

Mesa de Aspiración ECO

MESA DE CORRIENTE DESCENDIENTE

La mesa de aspiración Eco es un banco de trabajo preparado para ser conectado a un sistema de extracción y filtro externo. Aproximadamente el 80% del aire es extraído por los paneles traseros y el restante 20% por la rejilla de trabajo. Posibilidad de conexión a una salida de extracción en lo alto del panel trasero.

La mesa de aspiración Eco no contiene filtros pero puede ser equipada con para chispas opcional en el panel trasero. La bandeja de recogida de polvo está preparada para dos contenedores extras opcionales. Dependiendo de la aplicación, el banco puede ser equipado con una rejilla de trabajo especial.

La altura de la mesa es ajustable.



APLICACIONES

La mesa de aspiración Eco se utiliza para las siguientes aplicaciones:



- soldadura MIG-MAG/GMAW
- soldadura TIG
- soldadura FCAW
- soldadura de arco con electrodo revestido / MMAW
- amolado
- corte de plasma (max. 50A)¹⁾

¹⁾ Siempre que el banco de trabajo esté equipado con los accesorios adecuados (consulte la sección de opciones y accesorios disponibles)

ESPECIFICACIONES

■ Dimensiones y características

Dimensiones rejilla de trabajo (L x A)	1366 x 750 mm
Ajuste de altura	800 - 950 mm
Material:	<ul style="list-style-type: none"> • caja • rejilla de trabajo
Color:	<ul style="list-style-type: none"> • metal pintado epoxy • acero galvanizado
	<ul style="list-style-type: none"> • negro RAL 9005 • amarillo RAL 1004
Peso (neto)	150 kg
Carga máxima	250 kg

■ Funcionamiento

Capacidad de extracción recomendada	3000 m ³ /h
-------------------------------------	------------------------

■ Rendimiento

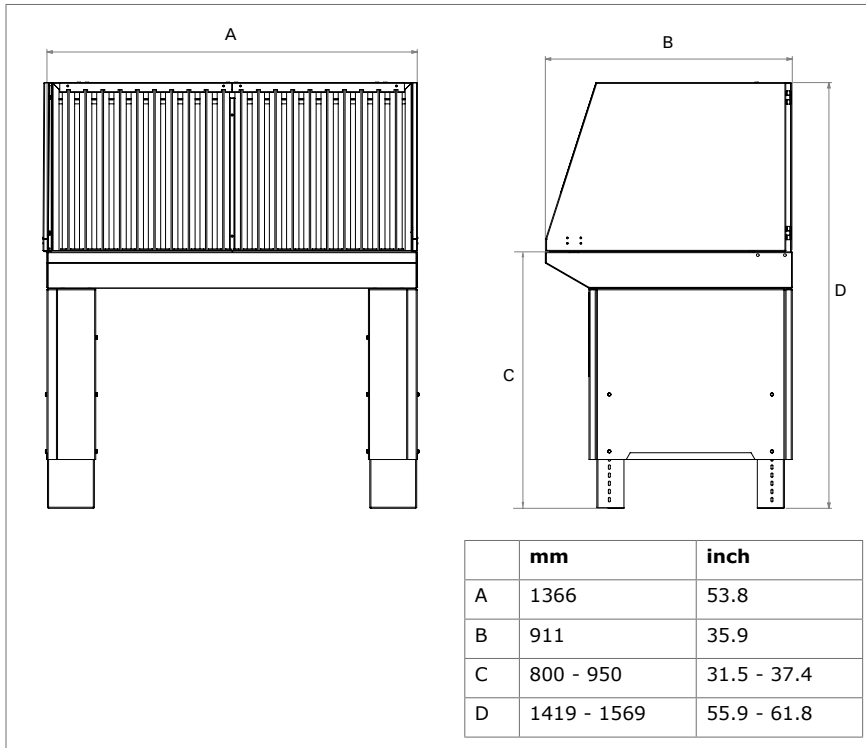
Caida de presión:	<ul style="list-style-type: none"> • Mesa Eco • Mesa Eco con parachispas opcional
	<ul style="list-style-type: none"> • 315 Pa a 3200 m³/h • 450 Pa a 3000 m³/h

■ Condiciones de entorno

Temperatura de servicio:	<ul style="list-style-type: none"> • mínima • nominal • máxima
	<ul style="list-style-type: none"> • 5°C (41°F) • 20°C (68°F) • 40°C (104°F)
Humedad relativa del aire máxima	80%

Apto para uso en exteriores	no
Condiciones de almacenamiento	<ul style="list-style-type: none"> • 5-40°C (41-104°F) • humedad máx. relativa 80%
■ Opciones y accesorios disponibles	
Parachispas	para ser montadas en el panel trasero
Pieza de conexión	para conexión a conducto de extracción Ø 315 mm
Rejilla de trabajo para corte por plasma	obligado para aplicaciones de corte por plasma (50 A máx.)
Lámpara de trabajo	
Soporte de montaje para tornillo de banco	
Contenedor de polvo	1 o 2 para ser colocados en la base de la bandeja de recogida
■ Entrega	
Bandeja recogida de polvo - Rejilla de trabajo (de 2 piezas) - Panel lateral (2) - Panel trasero - Marco con láminas verticales (2) - Patas (4) - Pies ajustables (4) - Cubierta de patas (2) - Material de fijación	
■ Información para pedidos	
Número artículo	7204700000
Número/embalaje	1
■ Datos de transporte	
Peso bruto (pallet excl.)	165 kg (364 lbs)
Dimensiones de embalaje	1390 x 970 x 760 mm (54.7 x 38.2 x 29.9 in.)
Dimensiones pallet	1420 x 970 x 145 mm (55.9 x 38.2 x 5.7 in.)
Máx. número/pallet	2
Tarifa aduanera	8421.9900.99

DIMENSIONES



CARACTERÍSTICAS

Graduable para trabajos sentado o de pie



Restricciones de aplicación

No use el producto para las siguientes aplicaciones o en las siguientes circunstancias: corte por arco aire | corte de aluminio por láser | neblina de aceite | neblinas de aceite pesadas en humos de soldadura | humos y gases agresivos (como procedentes de ácidos, alcalino, pasta para soldar con litio) | gases calientes (permanentemente por encima de los 45°C/113°F) | polvo de aluminio o magnesio | soldadura con llama | extracción de hormigón, polvo de madera, etc. | extracción de cigarrillos encendidos, puros, trapos con aceite y otras partículas y objetos incandescentes o acidos | en ambientes con peligro de explosión o con sustancias inflamables o explosivos

gala gar[®]
WELDING

Tipo producto

Mesa de Aspiración Eco

Núm. art.

7204700000 mesas de

Categoría

aspiración 080716/A