

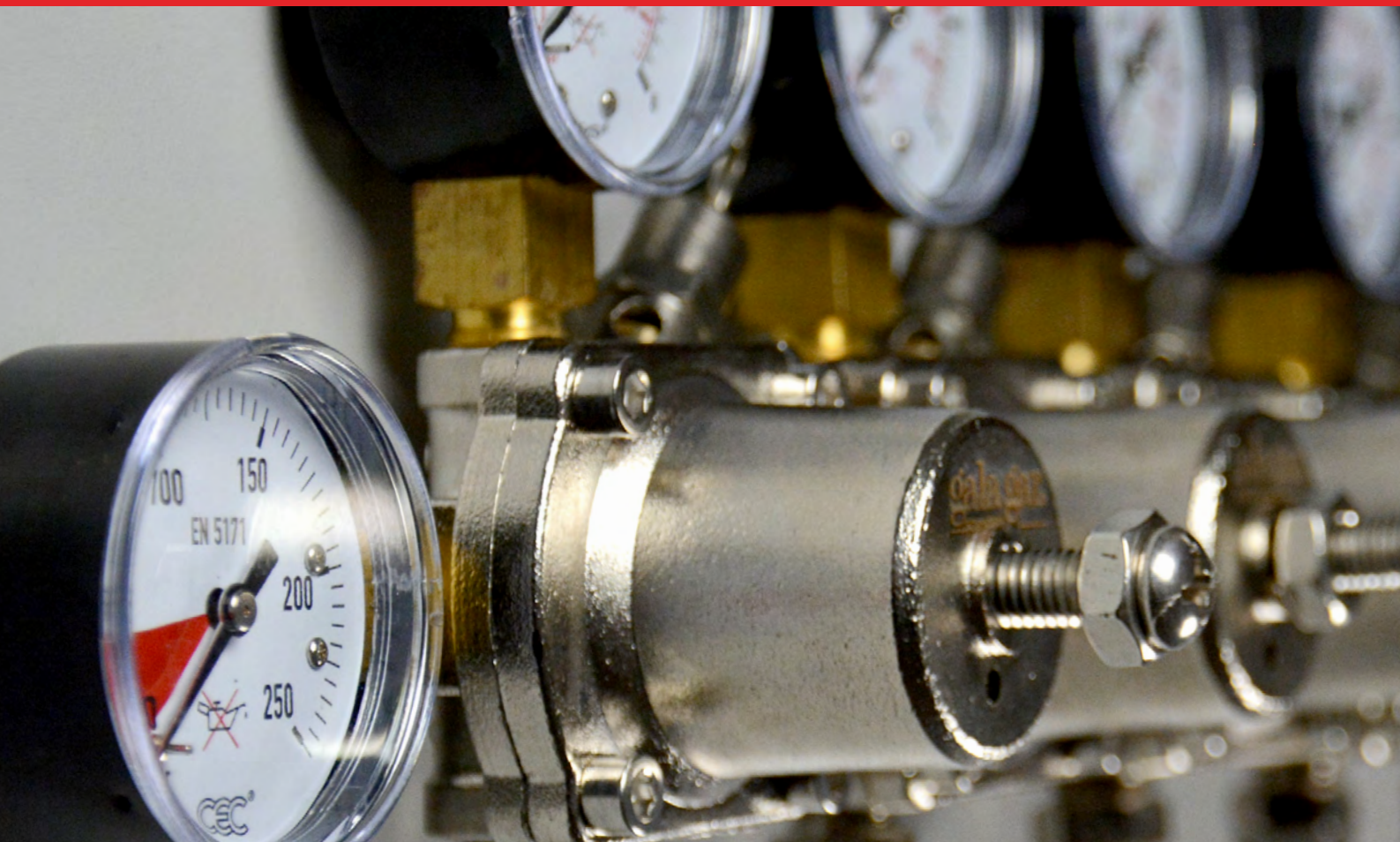


SOMOS
DESDE 1945
FABRICANTES

Industria Cervecera

gala gar[®]
REGULACIÓN

Procesos de gasificación e impulsión de cerveza





gala gar[®]
REGULACIÓN



ÍNDICE

GAMA GALA

1.	EQUIPOS DE REGULACIÓN DEL GAS DE LA BOTELLA PARA LA IMPULSIÓN DE LA CERVEZA DESDE BARRIL	04
	• Manorreductor CO ₂ 4 BAR, acoplamiento lateral.....	05
	• Manorreductor CO ₂ , 2 cuerpos , 4 BAR	06

GAMA PRO

2.	REGULACIÓN DE GAS CARBÓNICO PARA INSTALACIONES BAJO MOSTRADOR PARA USO DE BARRILES DE 30 Y 50 LITROS	08
	• Manorreductor EN-3000 CO ₂ 4 BAR	09
	• Manorreductor compacto EN-3000 CO ₂ 4 BAR	10
	• Manorreductor para CO ₂ posterior cromo 4 BAR compacto Modelo “MICKEY”	11
	• Manorreductor para CO ₂ EN-1 posterior cromo	12
	• Panel de descompresión 1 regulador para CO ₂ 4 BAR	13
	• Panel de descompresión 2 reguladores para CO ₂ 4 BAR	14
	• Panel de descompresión 3 reguladores para CO ₂ 4 BAR	15
3.	REGULACIÓN DE GAS CARBÓNICO PARA INSTALACIONES EN CLIENTES DE TEMPORADA PARA USO DE BARRILES DE 30 Y 50 LITROS	16
	• Panel de descompresión CO ₂ 2 vías 10 BAR	17
	• Panel de descompresión 1 regulador para CO ₂ 4 BAR compacto Modelo “MICKEY”	18
4.	REGULACIÓN DE GAS CARBÓNICO PARA TANQUES DE 1.000 LITROS DE INOXIDABLE	19
	• Manorreductor gas puro inoxidable	20

GAMA GALA

1.

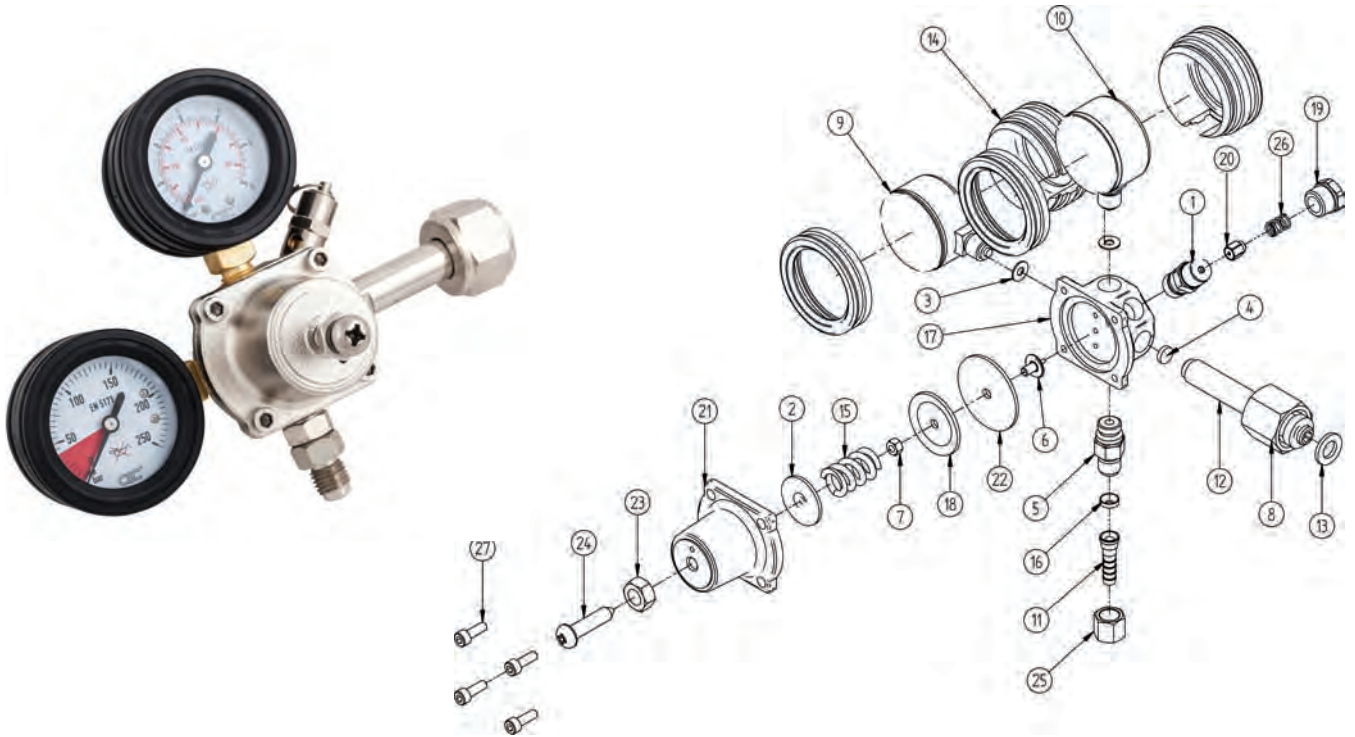
EQUIPOS DE REGULACIÓN DEL GAS DE LA BOTELLA PARA LA IMPULSIÓN DE LA CERVEZA DESDE BARRIL



MANORREDUCTOR CO₂ 4 BAR ACOPLAMIENTO LATERAL

RPC-CO₂-4B

Ref. 39600704



1. Regulación fina y precisa de la presión hasta 4 BAR.
2. Impide superar la presión máxima de 4 bar mediante tope mecánico. Dificulta la manipulación de la presión regulada por parte del hostelero.

Equipo de regulación de gas para sujeción a botella dispuesto de vástago de entrada y racor de salida de gas regulado y dos manómetros que indican la presión de entrada y salida del gas del regulador.

Regulación del gas de la botella para la impulsión de la cerveza desde barril en establecimientos hosteleros o instalaciones móviles de exterior.

Dimensiones: 60 x 74 x 114 mm.

Peso: 0,64 kg.

Características técnicas:

- Cuerpo y acoplamiento del manorreductor de latón cromado.

Referencia	Denominación	Material	Cantidad
1	Valv. seg. cromo	Latón CuZn39Pb3	1
2	Guía resorte presión	Acero zincado	1
3	Junta reglaje manómetros	Nylon	2
4	Filtro ox. FB-85 10x2,5	FB-85	1
5	Antirretorno gas salida CO2	Latón CuZn39Pb3	1
6	Platillo fijación membrana	Latón CuZn39Pb3	1
7	Tuerca fijación membrana super	Latón CuZn39Pb3	1
8	Tuerca Ø21,8x14h.RH I Ø14,5	Latón, amarillo	1
9	Manómetro Ø53 250bar G1/4"	Latón CuZn39Pb3	1
10	Manómetro Ø53 6 bar G1/4"	Latón CuZn39Pb3	1
11	Racor salida manguera Ø8 CO2	Latón, amarillo	1
12	Vástago acoplamiento inertes	Latón CuZn39Pb3	1
13	Junta acopl. nylon	Nylon	1
14	Protección Ø50 negra	EVA	2
15	Resorte presión	Acero zincado	1
16	Junta nylon salida	NBR70 ShA	1
17	Cuerpo manorreductor	Latón CuZn39Pb3	1
18	Platillo resorte presión	Acero zincado	1
19	Tapón cierre	Latón CuZn39Pb3	1
20	Cierre completo manorreductor	Latón/NBR	1
21	Tapa manorreductor	Latón CuZn39Pb3	1
22	Membrana manorreductor	NBR 70 ShA	1
23	Tuerca tope presión	Acero zincado	1
24	Tornillo presión	Acero zincado	1
25	Tuerca racor CO2 1/2"JIC	Latón, amarillo	1
26	Rosorte cierre	Acero inox.	1
27	Tornillo cierre cuerpo-tapa	Acero zincado	4

MANORREDUCTOR 2 CUERPOS PARA CO₂ 4 BAR

RP-2C-Co₂

Ref. 39600512



- 1.** Regulación fina y precisa de la presión hasta 4 BAR.
- 2.** Impide superar la presión máxima de 4 BAR mediante tope mecánico. Dificulta la manipulación de la presión regulada por parte del hostelero.
- 3.** Permite regulación independiente de cada uno de los reguladores en función de la necesidad del proceso.

Equipo dispuesto de entrada y 2 salidas de gas regulado por dos manorreductores con manómetros de lectura de presión regulada.

Regulación del gas de la botella para la impulsión de la cerveza desde barril. Regulación del gas de la botella para la impulsión y gasificación de bebidas carbónicas.

Dimensiones: 116 x 112 x 114 mm.

Peso: 0,75 kg.

Características técnicas:

- Cuerpo y acoplamientos del manorreductor de latón cromado.
- Incluye antirretorno en la salida del manorreductor.

GAMA PRO



2.

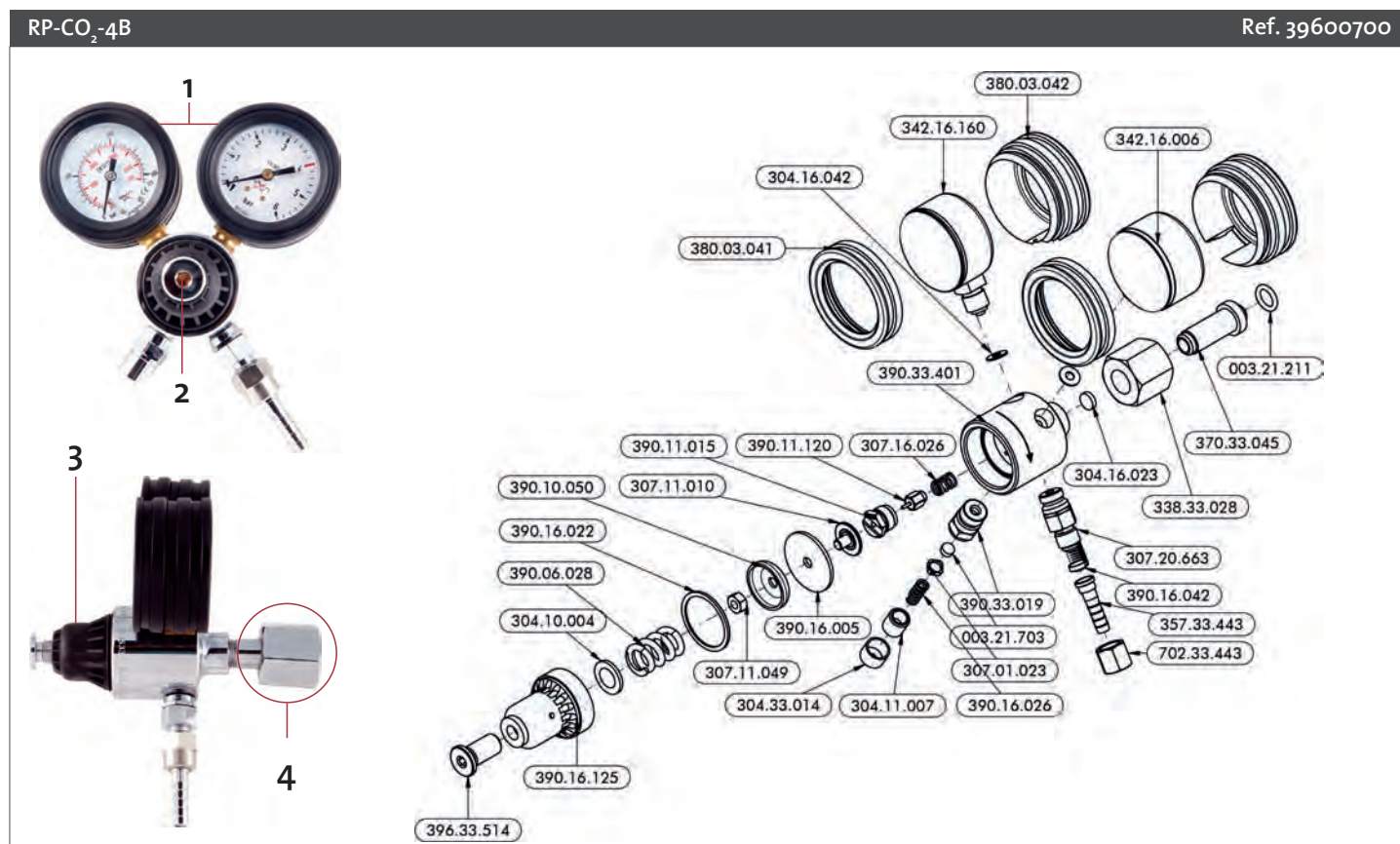
REGULACIÓN DE GAS CARBÓNICO PARA INSTALACIONES BAJO MOSTRADOR PARA USO DE BARRILES DE 30 Y 50 LITROS

Equipos ligeros y de tamaño reducido de regulación de CO₂, para sujeción a botella, dispuestos de entrada y salida de gas regulado, y manómetros que indican la presión de entrada y salida de gas al regulador.

Regulación del gas de la botella, para la impulsión de la cerveza desde barril en establecimientos hosteleros o instalaciones móviles de exterior.

Todos estos reguladores disponen de Servicio Post-Venta en todos sus componentes, así como posibilidad de personalización (Propiedad de ..., Número de serie, ...)

MANORREDUCTOR EN-3000 CO₂ 4 BAR



1. Protección de los manómetros ante un posible golpeo del manorreductor.
2. Tapón que impide la manipulación de la presión por parte del usuario hostelero.
3. Regulación fina y precisa de la presión hasta 4 BAR.
4. Acoplamiento posterior vs lateral más robusto.

Reguladores fabricados para instalaciones fijas bajo mostrador con entrada de gas posterior y acoplamiento directo a botella, minimizando así el riesgo por rotura en caídas.

Dimensiones: 116 x 112 x 114 mm.

Peso: 0,75 kg.

Características técnicas:

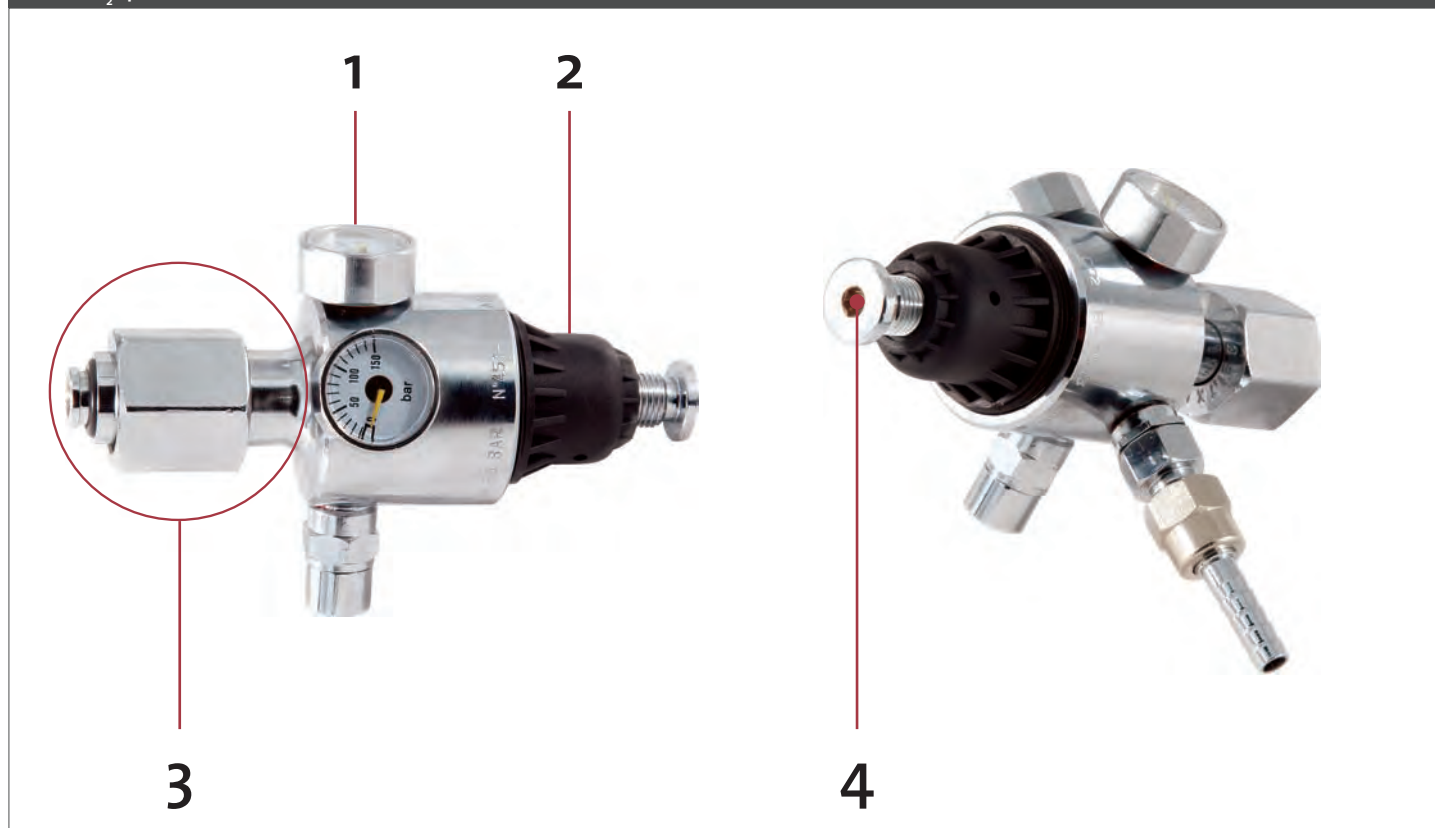
- Cuerpo y acoplamientos del manorreductor de latón cromado.
- Incluye antirretorno en la salida del manorreductor.

Referencia	Denominación	Material	Cantidad
003.21.703	Tope doble tej. 7,2x3	NBR 80 ShA	1
003.21.211	Junta tórica 10,77x2,62	NBR 70 ShA	1
304.33.014	Capuchón valv. seg. cromo	Latón CuZn39Pb3	1
304.11.007	Racor valv. seguridad	Latón CuZn39Pb3	1
304.10.004	Guía resorte presión	Acero zincado	1
304.16.042	Junta reglaje manómetros	Nylon	2
304.16.023	Filtro ox. FB-85 10x2,5	FB-85	1
307.20.663	Antirretorno gas salida CO2	Latón CuZn39Pb3	1
307.01.023	Porta-pastillas válvula seguridad	Latón CuZn39Pb3	1
307.11.010	Platillo fijación membrana	Latón CuZn39Pb3	1
307.11.049	Tuerca fijación membrana super	Latón CuZn39Pb3	1
307.16.026	Resorte válvula seg.	Acero inoxidable	1
338.33.028	Tuerca Ø21,8x14h.RH I Ø14,5	Latón, amarillo	1
342.16.160	Manómetro Ø53 250bar G1/4"	Latón CuZn39Pb3	1
342.16.226	Manómetro Ø53 6 bar G1/4"	Latón CuZn39Pb3	1
357.33.443	Racor salida manguera Ø8 CO2	Latón, amarillo	1
370.33.045	Vástago acoplamiento inertes L=45mm.	Latón CuZn39Pb3	1
380.03.041	Protección delant. Ø50 negra	EVA	2
380.03.042	Protección tras. Ø50 negra	EVA	2
390.33.019	Cuerpo válv. segur. regulable	Latón CuZn39Pb3	1
390.06.028	Resorte presión EN-3000 acetileno	Acero zincado	1
390.16.026	Resorte válvula seg. EN-3000 5-6bar	Acero zincado	1
390.16.042	Junta nylon salida	NBR70 ShA	1
390.33.401	Cuerpo manorreductor EN-1 C/V. post.	Latón CuZn39Pb3	1
390.10.050	Platillo resorte presión EN-15	Acero zincado	1
390.11.015	Racor cierre EN-15	Latón CuZn39Pb3	1
390.11.120	Cierre completo manorreductor EN-15	Latón / Acero	1
390.16.125	Tapa inyectada manorr. EN-3000 CO2	P.P.A. 45%FV.	1
390.16.005	Membrana manorreductor EN-15	NBR 70 ShA	1
390.16.022	Junta manorred. cuerpo-tapa Ø36	P.A. 6	1
396.33.514	Esparrago presión EN-3000 4bar	Latón	1
702.33.443	Tuerca racor CO2 1/2"JIC	Latón, amarillo	1

MANORREDUCTOR COMPACTO EN-3000 CO₂ 4 BAR

RPC-CO₂-4B

Ref. 39600710



- 1.** Manómetros de tamaño reducido, evitando su rotura en el caso de caída de la botella.
- 2.** Regulación fina y precisa de la presión hasta 4 BAR.
- 3.** Acoplamiento posterior vs lateral más robusto.
- 4.** Tapón que impide la manipulación de la presión por parte del usuario hostelero.

Equipos especialmente diseñados para instalaciones portátiles al tener los manómetros integrados en el cuerpo del regulador haciendo este producto más robusto y evitando roturas ante posibles caídas de botellas.

Dimensiones: 60 x 74 x 114 mm.

Peso: 0,64 kg.

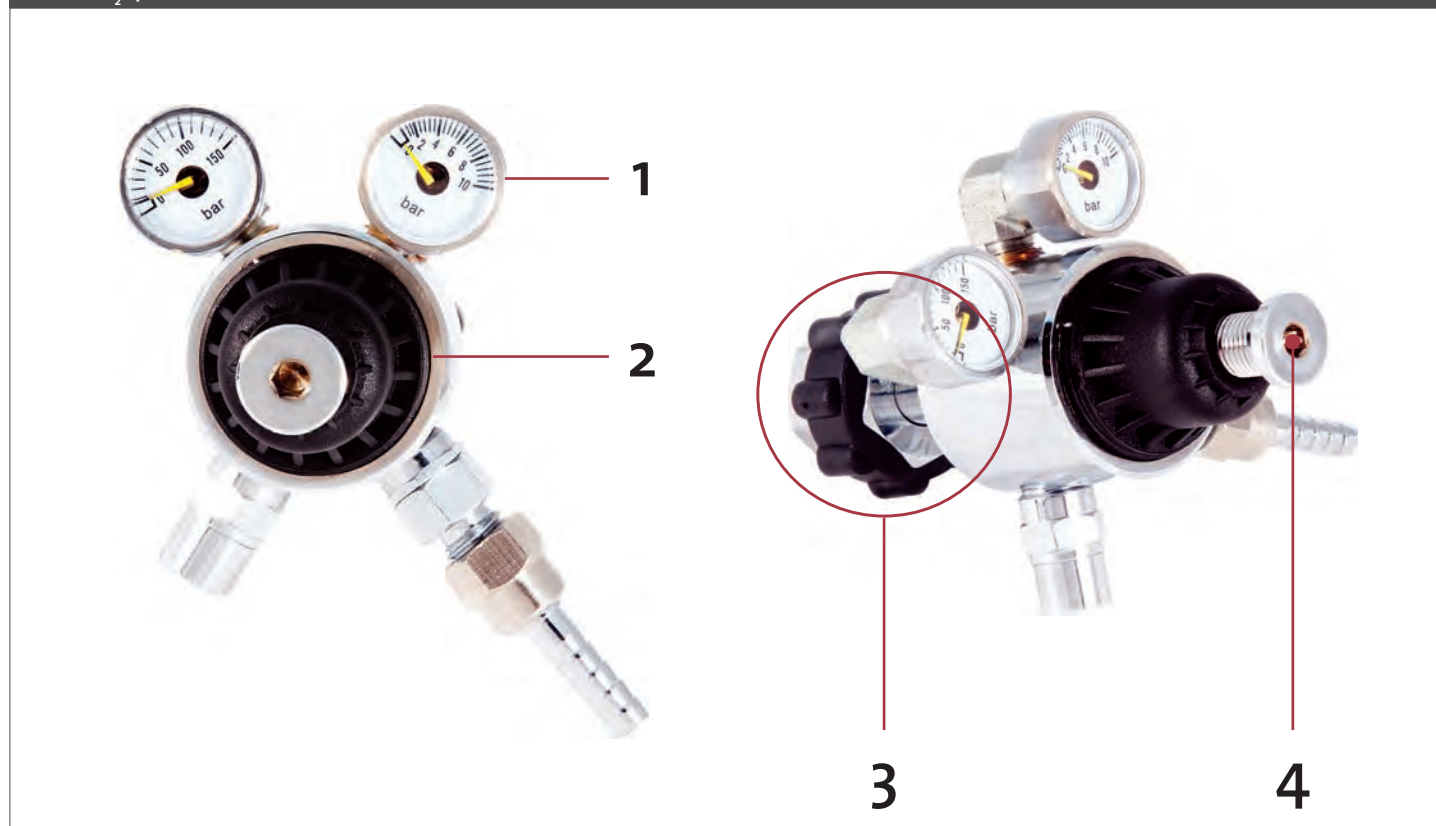
Características técnicas:

- Cuerpo y acoplamientos del manorreductor de latón cromado.
- Incluye antirretorno en la salida del manorreductor.

MANORREDUCTOR PARA CO₂ POSTERIOR CROMO 4 BAR COMPACTO MODELO "MICKEY"

RPM-CO₂-4

Ref. 39600724



- 1.** Manómetros de tamaño reducido, evitando su rotura en el caso de caída de la botella.
- 2.** Regulación fina y precisa de la presión hasta 4 BAR.
- 3.** Acoplamiento posterior vs lateral más robusto.
- 4.** Tapón que impide la manipulación de la presión por parte del usuario hostelero.

Manorreductor diseñado para espacios pequeños bajo mostrador. Este producto tiene los manómetros integrados en el cuerpo del manorreductor, lo que lo hace especialmente útil para estas instalaciones.

Dimensiones: 60 x 74 x 114 mm.

Peso: 0,64 kg.

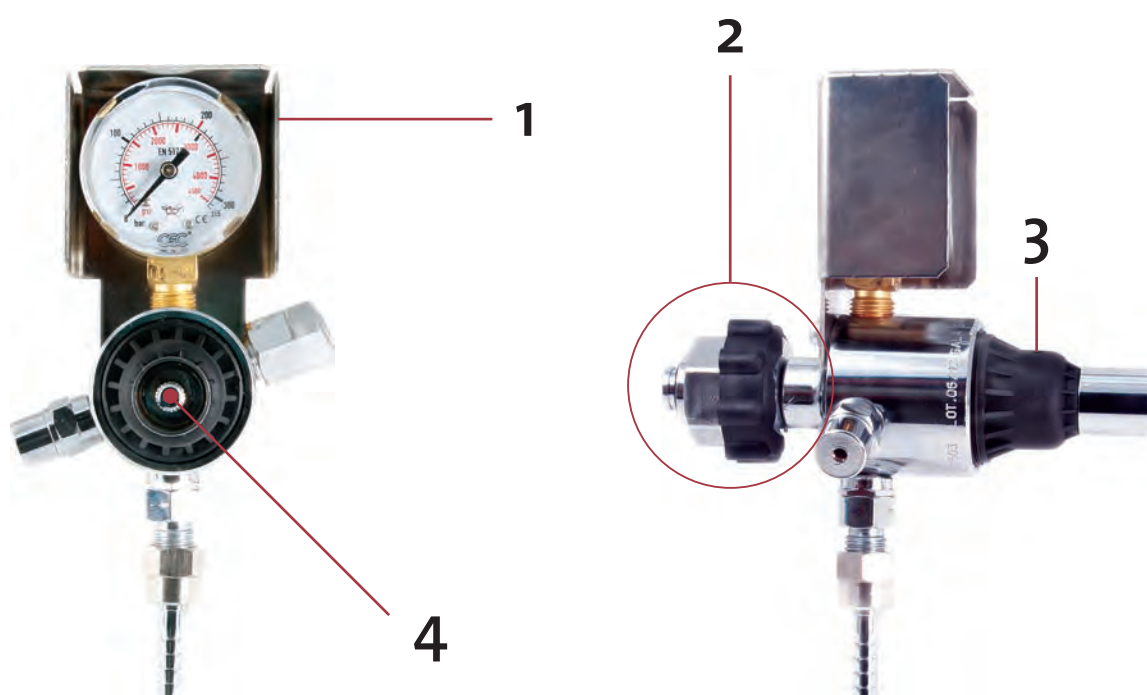
Características técnicas:

- Cuerpo y acoplamientos del manorreductor de latón cromado.
- Incluye antirretorno en la salida del manorreductor.

MANORREDUCTOR PARA CO₂ EN-1 POSTERIOR CROMO

RPC-CO₂

Ref. 39600720



- 1.** Protección de los manómetros ante un posible golpeo del manorreductor.
- 2.** Acoplamiento posterior vs lateral más robusto.
- 3.** Regulación fina y precisa de la presión hasta 4 BAR.
- 4.** Tapón que impide la manipulación de la presión por parte del usuario hostelero.

Producto con un solo manómetro de entrada de gas. Se incluye un kit de comprobación para el técnico consistente en una llave para regular la presión de salida y un manómetro portátil para la lectura.

Dimensiones: 116 x 112 x 114 mm.

Peso: 0,75 kg.

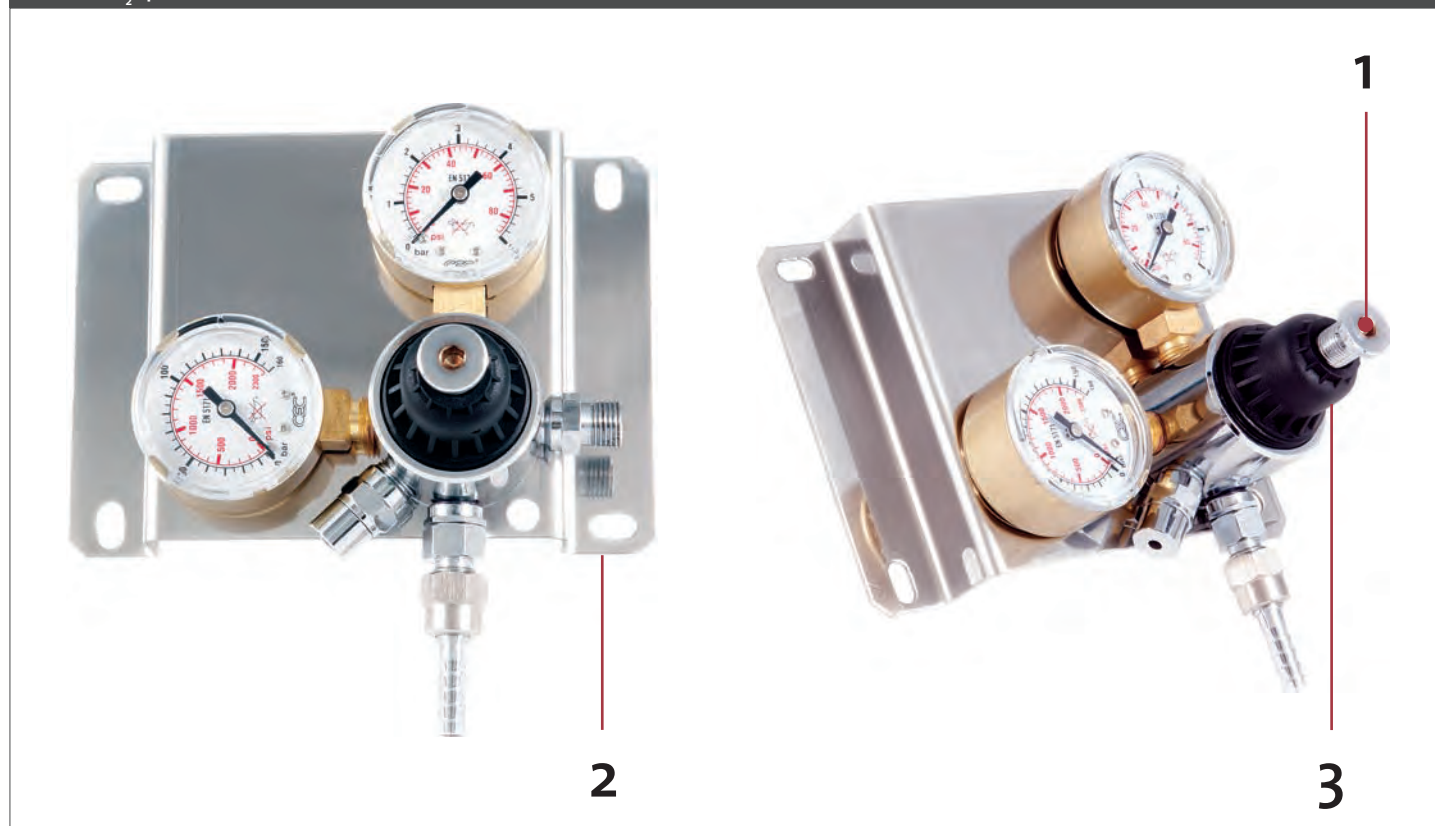
Características técnicas:

- Cuerpo y acoplamientos del manorreductor de latón cromado.
- Incluye antirretorno en la salida del manorreductor.

PANEL DE DESCOMPRESIÓN 1 REGULADOR PARA CO₂ 4 BAR

PD-1R-CO₂-4B

Ref. 39600501



- 1.** Tapón que impide la manipulación de la presión por parte del usuario hostelero.
- 2.** Sujeción a pared, impidiendo la caída del equipo.
- 3.** Regulación fina y precisa de la presión hasta 4 BAR.

Producto preparado para integrar al equipo portátil de dispensación y para la unión a la botella de CO₂ mediante latiguillo reduciendo, así, las incidencias por caídas de botella y roturas del regulador.

Este regulador también es indicado para instalaciones bajo mostrador de manera fija.

Dimensiones: 215 x 110 x 125 mm.

Peso: 0,73 kg.

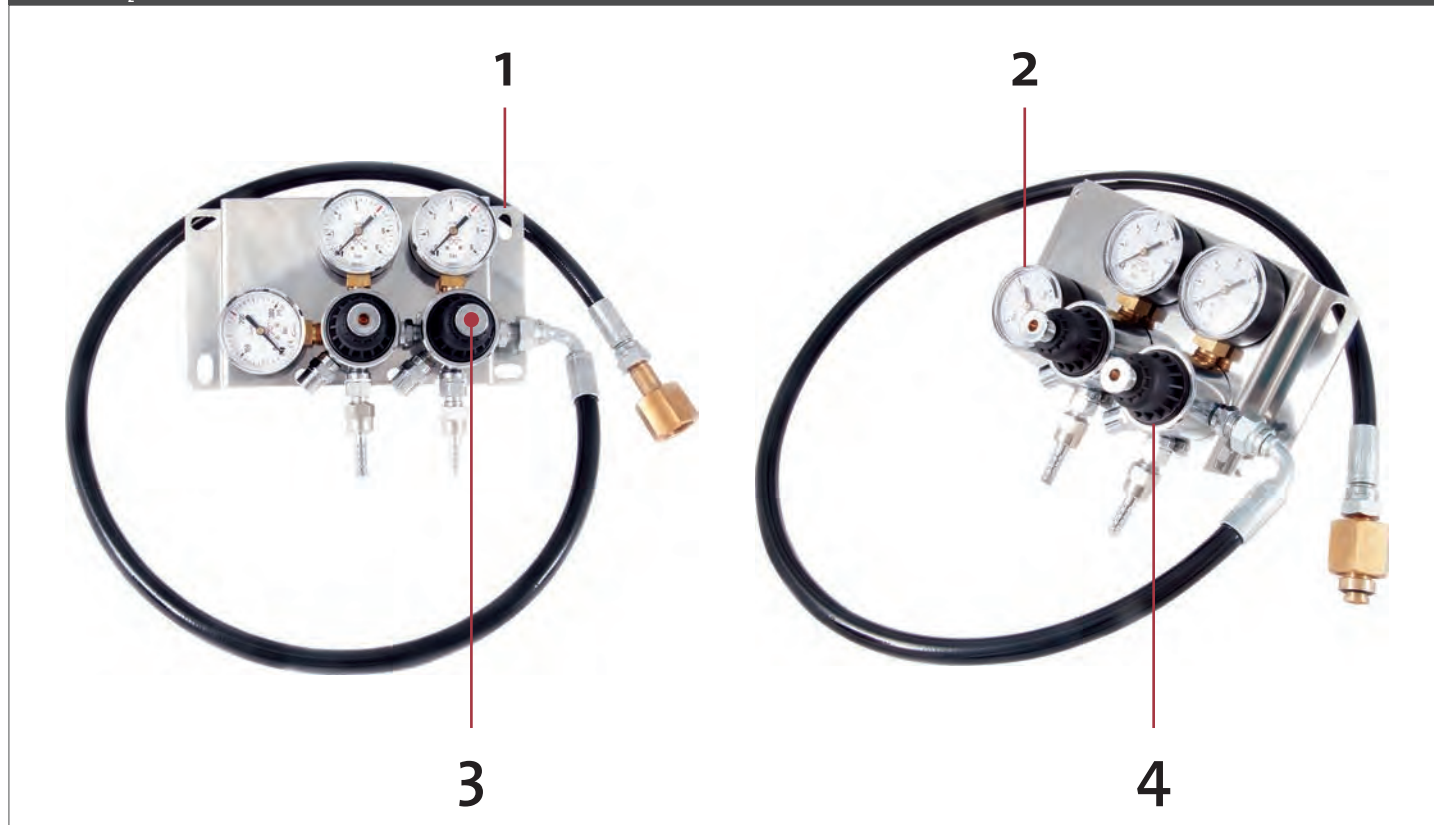
Características técnicas:

- Cuerpo y acoplamientos del equipo de latón cromado.
- Incorpora latiguillo de entrada para comunicar la botella con el panel.
- Incluye antirretorno en la salida del manorreductor.

PANEL DE DESCOMPRESIÓN 2 REGULADORES PARA CO₂ 4 BAR

PD-2R-CO₂-4B

Ref. 39600502



1. Sujeción a pared, impidiendo la caída del equipo.
2. Manómetro que indica la presión de la botella.
3. Tapón que impide la manipulación de la presión por parte del usuario hostelero.
4. Regulación fina y precisa de la presión hasta 4 BAR.

Producto preparado para integrar al equipo portátil y para la unión a la botella de CO₂ mediante latiguillo reduciendo, así, las incidencias por caídas de botella y roturas del regulador.

Este regulador es indicado también para instalaciones bajo mostrador de manera fija y permite trabajar a dos presiones distintas de salida con una única botella de CO₂.

Dimensiones: 215 x 110 x 125 mm.

Peso: 1,42 kg.

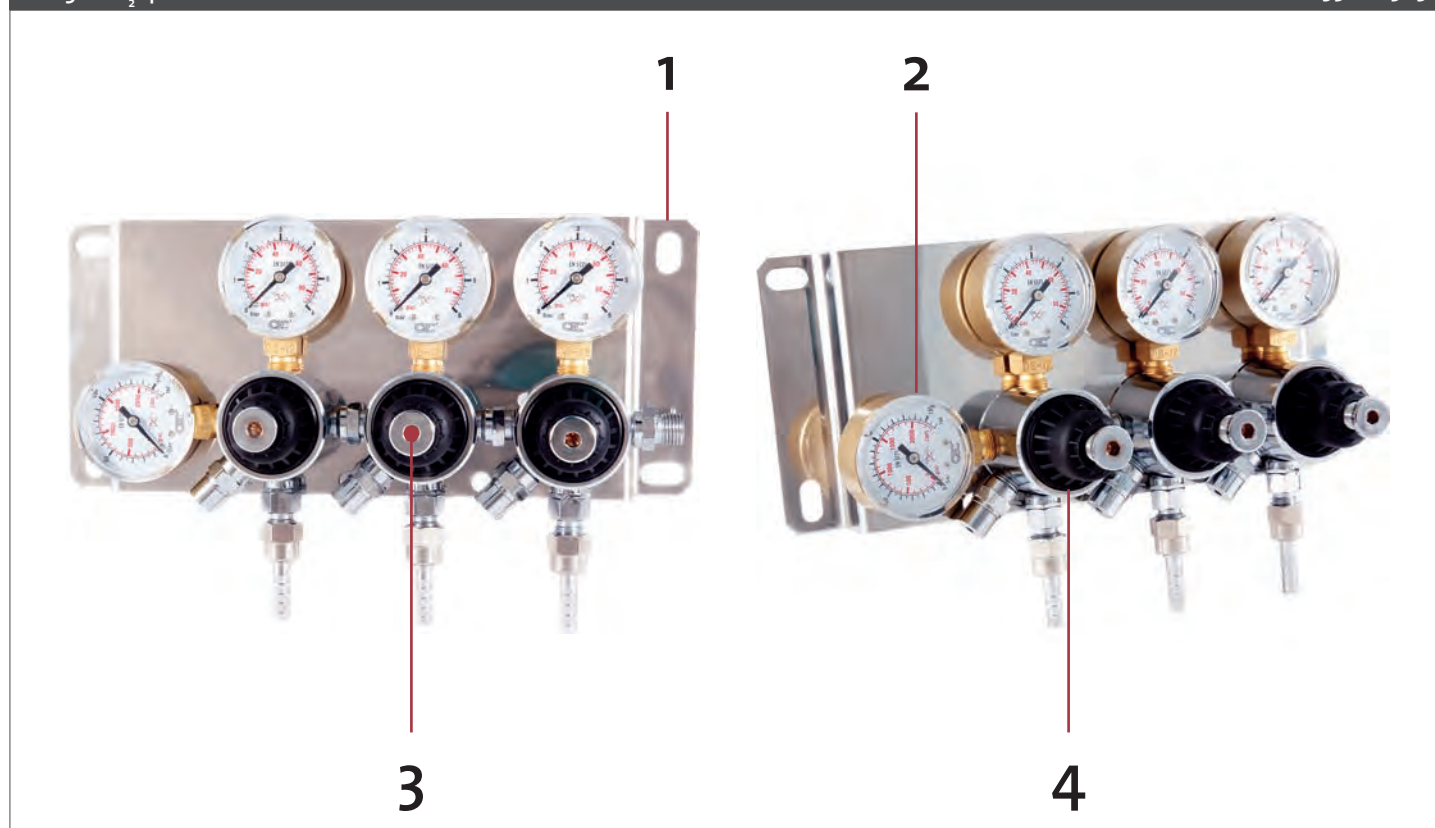
Características técnicas:

- Permite regulación independiente de cada uno de los reguladores, en función de la necesidad del proceso.
- Cuerpo y acoplamientos del equipo de latón cromado.
- Incorpora latiguillo de entrada para comunicar la botella con el panel.
- Incluye antirretorno en las salidas de cada uno de los manorreductores.

PANEL DE DESCOMPRESIÓN 3 REGULADORES PARA CO₂ 4 BAR

PD-3R-CO₂-4B

Ref. 39600503



1. Sujeción a pared, impidiendo la caída del equipo.
2. Manómetro que indica la presión de la botella.
3. Tapón que impide la manipulación de la presión por parte del usuario hostelero.
4. Regulación fina y precisa de la presión hasta 4 BAR.

Producto preparado para integrar al equipo portátil y para la unión a la botella de CO₂ mediante latiguillo reduciendo, así, las incidencias por caídas de botella y roturas del regulador.

Este regulador es indicado también para instalaciones bajo mostrador de manera fija y permite trabajar a tres presiones distintas de salida con una única botella de CO₂.

Dimensiones: 270 x 110 x 125 mm.

Peso: 2,17 kg.

Características técnicas:

- Permite regulación independiente de cada uno de los reguladores, en función de la necesidad del proceso.
- Cuerpo y acoplamientos del equipo de latón cromado.
- Incorpora latiguillo de entrada para comunicar la botella con el panel.
- Incluye antirretorno en las salidas de cada uno de los manorreductores.

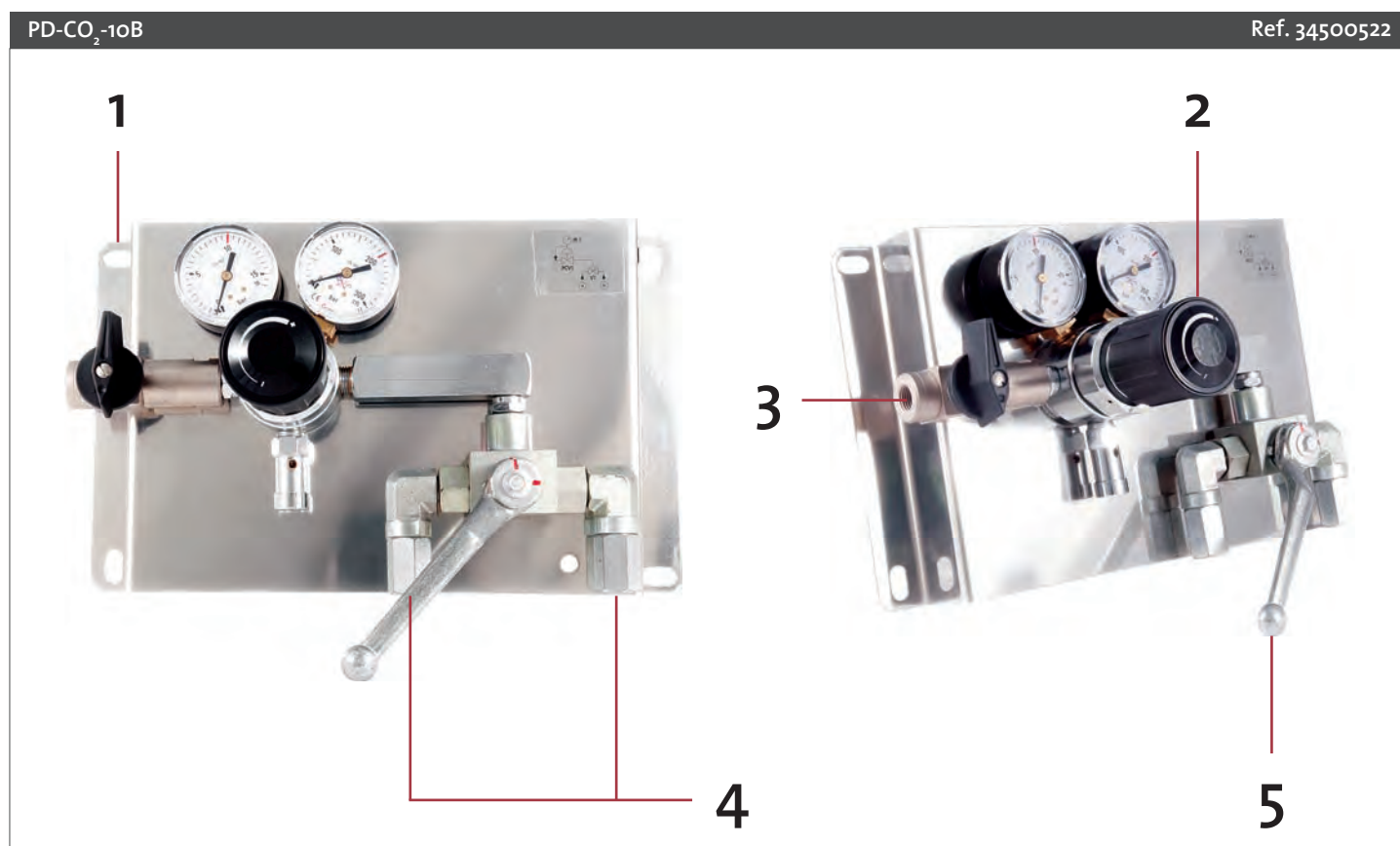
3.

REGULACIÓN DE GAS CARBÓNICO PARA INSTALACIONES EN CLIENTES DE TEMPORADA PARA USO DE BARRILES DE 30 Y 50 LITROS

Todos estos reguladores son ligeros, con un tamaño reducido e incorporan latiguillos de entrada para comunicar las botellas con el panel.

Todas las equipaciones disponen de Servicio Post-Venta en todos sus componentes, así como posibilidad de personalización (Propiedad de ..., Número de serie, ...)

PANEL DE DESCOMPRESIÓN CO₂ 2 VÍAS 10 BAR



- 1.** Sujeción a pared, impidiendo la caída del equipo.
- 2.** Regulación fina y precisa de la presión hasta 10 BAR.
- 3.** Válvula antirretorno de gas.
- 4.** Dos entradas de gas.
- 5.** Llave de selección del canal de suministro.

Equipo de regulación de CO₂, diseñado para suministrar de forma regulada el fluido procedente de dos botellas de carbónico, calidad alimentaria, estando una de ellas en servicio y la segunda en reserva para poder entrar de manualmente, mediante el accionamiento de la válvula de tres vías. Las botellas están conectadas de forma independiente al panel mediante dos uniones flexibles.

Este equipo está especialmente diseñado para instalaciones de temporada, fuera de rutas habituales de distribución, que permite alargar la frecuencia de servicio de distribución del CO₂

haciendo dichos servicios mas rentables. Aporta también ventajas en instalaciones donde la dispensación de la bebida se hace en un corto periodo de tiempo y la rotura de servicio por falta de CO₂ esta minimizada al tener una segunda botella conectada a la instalación, ahorrando tiempos en cambios de botellas.

Dimensiones: 302x 131 x 184 mm.

Peso: 1,5 kg.

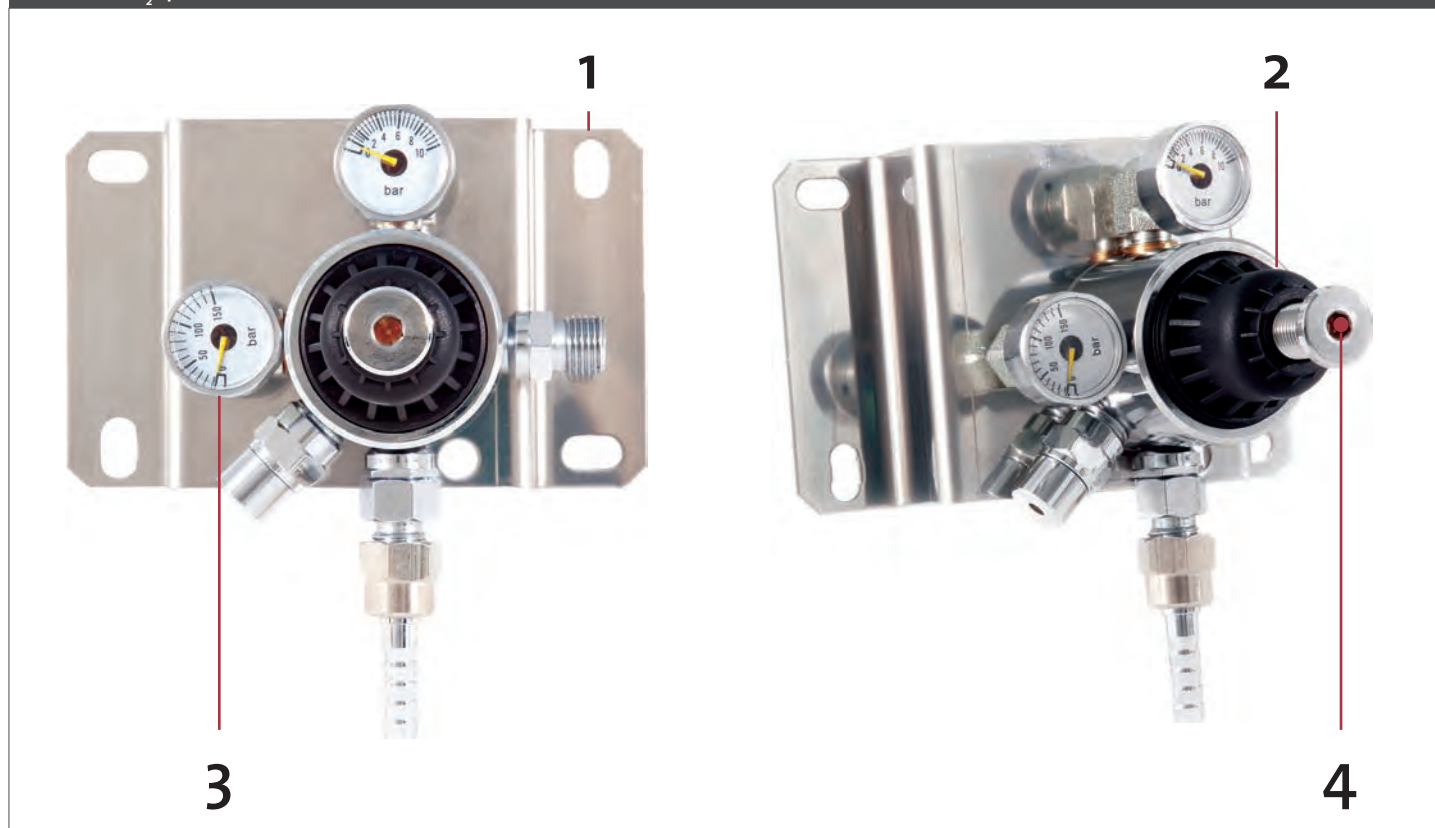
Características técnicas:

- Partes internas del manorreductor de acero inoxidable.

PANEL DE DESCOMPRESIÓN 1 REGULADOR PARA CO₂ 4 BAR COMPACTO MODELO "MICKEY"

PDM-1R-CO₂-4B

Ref. 39600741



- 1.** Sujeción a pared, impidiendo la caída del equipo.
- 2.** Regulación fina y precisa de la presión hasta 4 BAR.
- 3.** Manómetros de tamaño reducido, evitando su rotura en el caso de caída de la botella.
- 4.** Tapón que impide la manipulación de la presión por parte del usuario hostelero.

Producto de regulación de CO₂, para sujeción fija, dispuesto de entrada y de salida de gas, regulado por un manorreductor con manómetros de lectura de presión regulada.

Este regulador está especialmente fabricado para espacios pequeños en instalaciones fijas y tiene la posibilidad de ser fabricado para regular dos y tres presiones de salida.

Dimensiones: 131 x 110 x 128 mm.

Peso: 0,7 kg.

Características técnicas:

- Cuerpo y acoplamientos del equipo de latón cromado.
- Incluye antirretorno en la salida del manorreductor.

4.

REGULACIÓN DE GAS CARBÓNICO PARA TANQUES DE 1.000 LITROS DE INOXIDABLE

MANORREDUCTOR GAS PURO INOXIDABLE



1. Regulación fina y precisa de la presión.

Manorreductor utilizado para el control de presiones de alta pureza.

Regulación del gas en aplicaciones en dónde las ligeras fluctuaciones en las presiones de salida son permitidas cuando las presiones de entrada decrecen. Idóneo para el uso con gases corrosivos.

Dimensiones: 302 x 131 x 184 mm.

Peso: 1,5 kg.

Características técnicas:

- Dispone de Servicio Post-Venta de todos los componentes.
- Partes internas y externas del manorreductor de acero inoxidable.
- Posibilidad de distintos rangos de regulación según necesidad del proceso.
- Posibilidad de incorporar entradas y salidas al manorreductor según especificaciones del cliente.
- Ligero y de tamaño reducido.
- Posibilidad de personalizar:
 - Propiedad de ...
 - Número de serie

ACCESORIO

PRECALENTADOR DE GAS



Accesorio para precalentar el gas antes de descomprimirlo.

Utilizado en procesos continuos de consumo o con picos de caudal muy elevados.

Evita la congelación de los reguladores y paneles de descompresión

REGULACIÓN DEL GAS DE LA BOTELLA PARA LA IMPULSIÓN DE LA CERVEZA DESDE BARRIL



MANORREDUCTOR CO₂ 4 BAR ACOPLAMIENTO LATERAL
Ref. 39600704



MANORREDUCTOR 2 CUERPOS PARA CO₂ 4 BAR
Ref. 39600512

REGULACIÓN DE GAS CARBÓNICO PARA INSTALACIONES BAJO MOSTRADOR PARA USO DE BARRILES DE 30 Y 50 LITROS



MANORREDUCTOR EN-3000 CO₂ 4 BAR
Ref. 39600700



MANORREDUCTOR COMPACTO EN-3000 CO₂ 4 BAR
Ref. 39600710



MANORREDUCTOR PARA CO₂ POSTERIOR CROMO 4 BAR COMPACTO MOD. "MICKEY"
Ref. 39600724



MANORREDUCTOR PARA CO₂ EN-1 POSTERIOR CROMO
Ref. 39600720



PANEL DE DESCOMPRESIÓN 1 REGULADOR PARA CO₂ 4 BAR
Ref. 39600501



PANEL DE DESCOMPRESIÓN 2 REGULADORES PARA CO₂ 4 BAR
Ref. 39600502



PANEL DE DESCOMPRESIÓN 3 REGULADORES PARA CO₂ 4 BAR
Ref. 39600503

REGULACIÓN DE GAS CARBÓNICO PARA INSTALACIONES EN CLIENTES DE TEMPORADA PARA USO DE BARRILES DE 30 Y 50 LITROS



PANEL DE DESCOMPRESIÓN CO₂ 2 VÍAS 10 BAR
Ref. 34500522



PANEL DE DESCOMPRESIÓN 1 REGULADOR PARA CO₂ 4 BAR COMPACTO MOD. "MICKEY"
Ref. 39600741

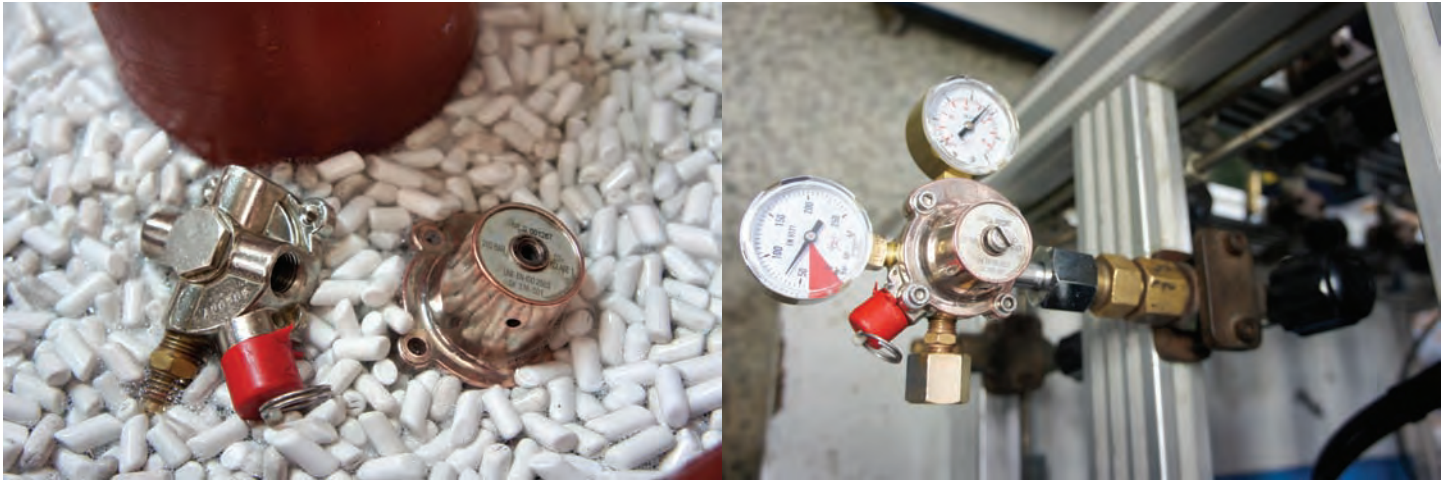
REGULACIÓN DE GAS CARBÓNICO PARA TANQUES DE 1.000 LITROS DE INOXIDABLE



MANORREDUCTOR GAS PURO INOXIDABLE
Ref. 34100000

GALA GAR ES SERVICIO

LIMPIEZA Y REPARACIÓN DE LOS MANORREDUCTORES.



PROCESO DE LIMPIEZA Y REPARACIÓN



ASÍ LLEGAN A NUESTRAS INSTALACIONES

Además de ofrecer una amplia gama de reguladores de gas para la industria cervecera, Gala Gar también ofrece la posibilidad de reparación de estos reguladores.

1. Se desmonta el equipo.
2. Se pule y trata superficialmente, pintando algunas partes si es necesario.
3. Se sustituyen partes dañadas o defectuosas, como manómetros, conexiones...
4. Se monta el equipo y se prueba estanqueidad y funcionamiento de acuerdo con las especificaciones del cliente.



ASÍ SALEN UNA VEZ PROCESADOS POR GALA GAR

Al igual que en la fabricación, Gala Gar aplica en la reparación un proceso minucioso y detallado para asegurar una total calidad y seguridad a la hora de reacondicionar estos manorreductores.

CONSIGUIENDO ASÍ UN REGULADOR TOTALMENTE REPARADO Y PREPARADO PARA VOLVER A USAR.



gala gar.
SOLDADURA

EN EL MUNDO



www.galagar.com



gala gar[®]
SOLDADURA

FABRICACIÓN Y VENTA DE APARATOS DE SOLDADURA AUTÓGENA,
ELÉCTRICA Y CONSTRUCCIONES ELECTROMECAÑICAS

MANUFACTURE AND SALE OF AUTOGENOUS AND ELECTRIC WELDING APPLIANCES
AND ELECTROMECHANICAL CONSTRUCTIONS

FABRICATION ET VENDE D'APPAREILS DE SOUDAGE AUTOGENÈ,
ÉLECTRIQUE ET CONSTRUCTIONS ÉLECTROMÉCANIQUES

CENTRAL · CENTRAL OFFICE · BUREAU CENTRAL

C/ Jaime Ferrán 19, Nave 30
Apartado de Correos 5058
50080 Zaragoza, ESPAÑA

Tel: +34 **976 473 410**

Fax: +34 **976 472 450**

e-mail: comercial@galagar.com

www.galagar.com