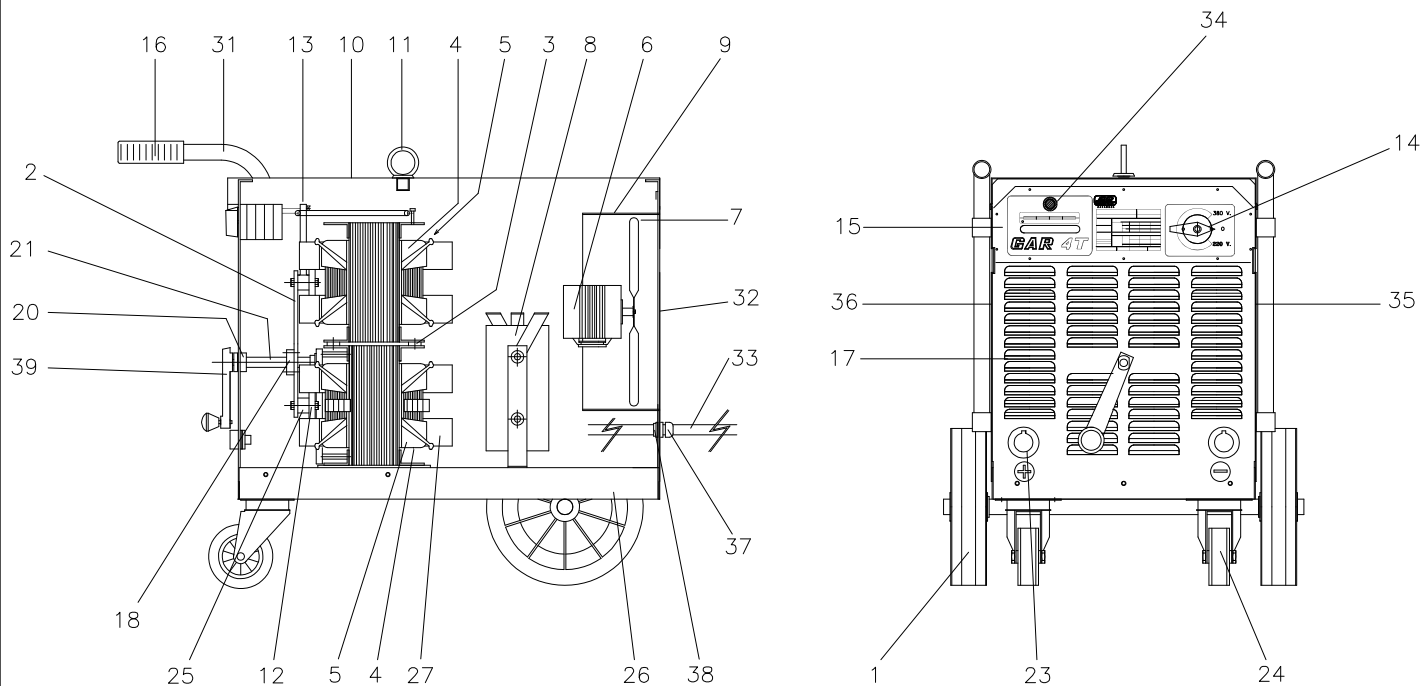


**220/380V-50Hz**


MARCA	REFERENCIA	DESCRIPCION
1	497.06.028	RUEDA FIJA
2	468.00.009	CHAPA UNION TACOS
3	476.06.005	CALCE UNION DE TRAF0
4	468.12.103	BOBINA PRIMARIA (N.M.)*
5	468.04.003	BOBINA SECUNDARIA
6	497.06.106	MOTOR VENTILADOR
7	497.06.206	HELICE VENTILADOR
8	498.06.004	RECTIFICADOR
9	497.02.025	TURBO
10	468.02.925	TAPA ENVOLVENTE
11	473.16.018	CANCAMO
12	478.10.007	PLETINA ARRASTRE TACOS
13A	478.12.028	CONJUNTO INDICADOR
13B	476.10.028	INDICADOR DIAL
14	468.06.019	INTERRUPTOR TENSION
15	468.06.020	PLACA FRENTE
16	473.16.049	MANGUITOS ASAS
17	468.02.825	FRENTE ANTERIOR
18	476.11.012	TUERCA DE REGULACION
20	476.11.013	REGISTRO FRENTE HUSILLO
21	468.10.010	HUSILLO
23	477.16.035	CONECTOR HEMBRA
24	497.06.029	RUEDA GIRATORIA
25	478.10.108	CASQUILLO FIJACION TACOS
26	468.02.125	CARRO
27	479.16.006	SHUNT
31	468.10.425	EMPUÑADURA
32	468.02.625	FRENTE POSTERIOR
33	468.08.019	CABLE DE ENTRADA
34	468.16.021	PILOTO INDICADOR MARCHA
35	468.10.225	LATERAL DERECHO
36	468.10.325	LATERAL IZQUIERDO
37	497.16.120	PRENSAESTOPAS
38	497.16.220	TUERCA PRENSAESTOPAS
39	468.13.015	MANIVELA

(\*) Las marcas 28,29 y 30 se eliminan y la marca 4 se modifica (Antes 468.04.002, ahora 468.12.103) según IMD-080424-1