



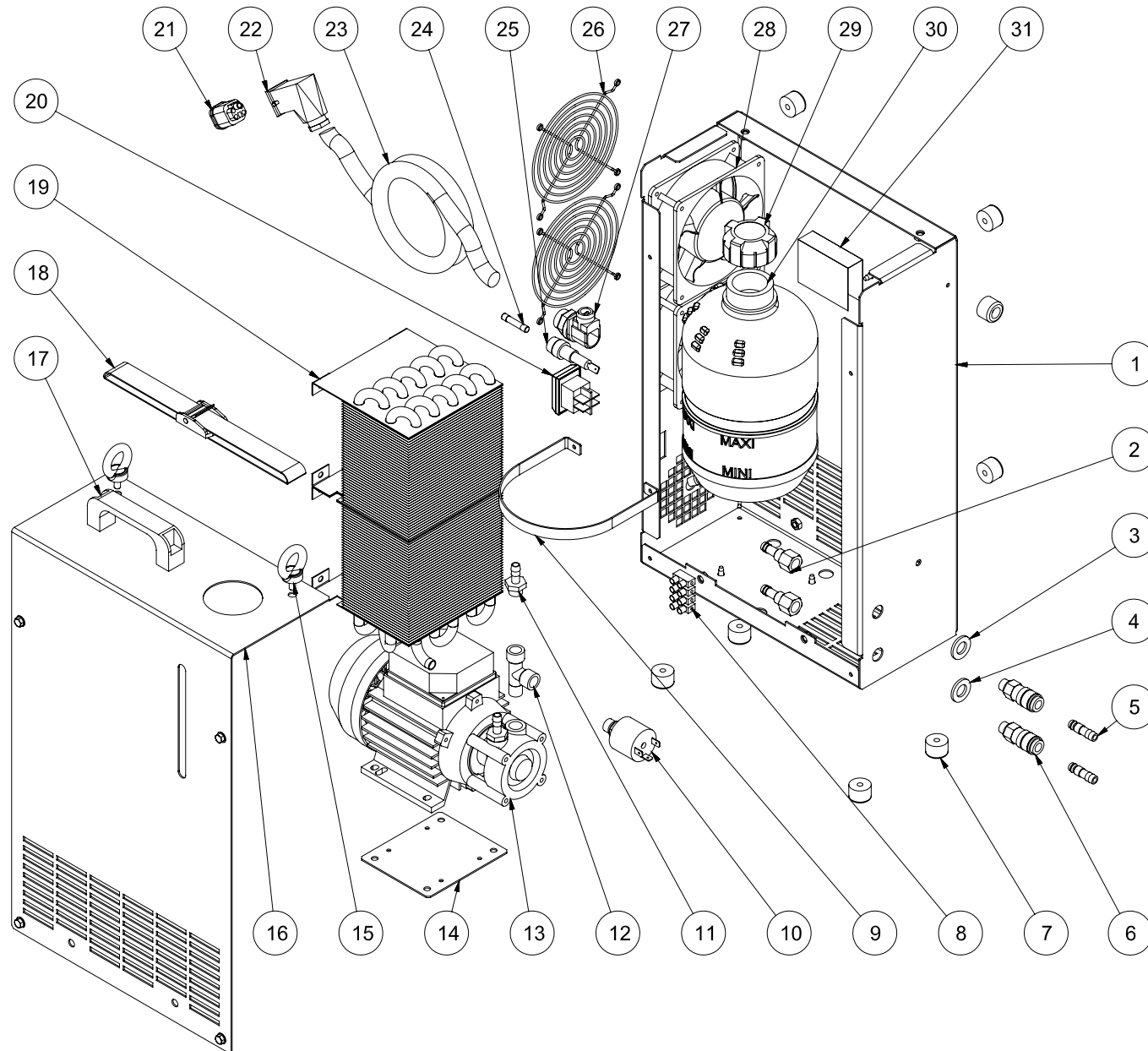
REPUESTOS WCS-510

REF: 634.00.000

27-01-06

HR:63400000 V0 1/2

230V - 50/60 Hz





REPUESTOS WCS-510
REF: 634.00.000

27-01-06

HR:63400000 V0 2/2

230V - 50/60HZ

MARCA	REFERENCIA	DESCRIPCION
1	63402001	CONJUNTO CHASIS WCS-510
2	63316015	RACOR UNION ENCHUFE RAPIDO
3	00532012	ARANDELA IDENTIFICACION ROJA
4	00532013	ARANDELA IDENTIFICACION AZUL
5	63316016	RACOR ENCHUFE RAPIDO (TUBO Ø8 mm)
6	63316030	RACOR CUERPO ENCHUFE RAPIDO
7	55116012	APOYOS DE GOMA
8	43516015	FICHA CONEXION C/PINS (4 P.)
9	63410003	SOPORTE DEPOSITO PLASTICO 2L
10	63316019	PRESOSTATO
11	63316018	RACOR ADAPTADOR 1/4-TUBO DIAM. 8 mm
12	63316017	RACOR "T" 1 LATERAL MACHO
13	63316011	ELECTROBOMBA
14	63410004	SOPORTE ELECTROBOMBA
15	49206048	CANCAMO DE M-6 MACHO CINCO
16	63400002	ENVOLVENTE WCS-510 (RO)
17	63316013	ASA
18	20006253	CORREA CON TENSOR METALICO
19	63416010	GRUPO REFRIGERADOR (2 VENT)
20	00540005	INTERRUPTOR BIPOLAR PANEL (C/LUZ)
21	63316022	CLAVIJA CONECTOR MACHO (4P+T)
22	63316023	CUBIERTA CONECTOR ACODADA
23	63412025	CABLE ENTRADA WCS-510
24	00552019	FUSIBLE
25	49716033	PORTAFUSIBLES
26	50716057	REJILLA VENTILADOR (120 mm)
27	49216014	APRIETE CABLE
28	56606009	VENTILADOR DAVID
29	63416024	TAPON DEPOSITO 2L
30	63412012	DEPOSITO EXPANSION 2 L (MECANIZ)
31	63419050	AISLANTE FICHA