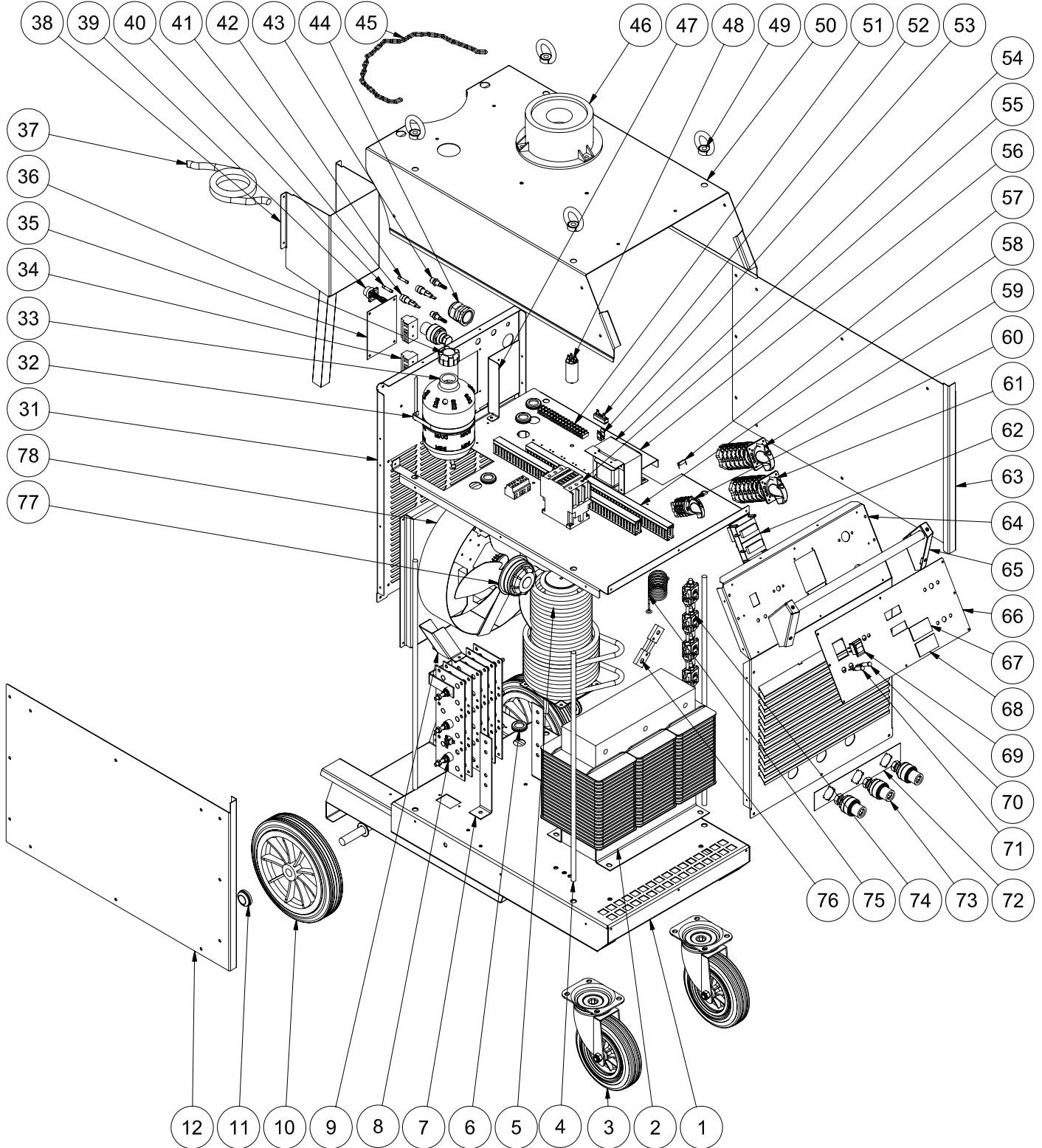


230/400V-50/60Hz



230/400V-50/60Hz

MARCA	REF.	DESCRIPCION
1	43412001	CONJUNTO CHASIS
2	43412015	TRAFO PRINCIPAL (230/400V)
3	43416033	RUEDA GIRATORIA Ø200 mm
4	42010013	TIRANTE CANCAMO (L= 690 mm)
5	43412016	REACTANCIA 3 TOMAS-550A
6	43016040	PASAMUROS CIEGO (Ø 38 mm)
7	49706005	SOPORTE RECTIFICADOR
8	49906004	RECTIFICADOR
9	43410014	CANALIZADOR DESAGÜE
10	43416032	RUEDA FIJA Ø280/20 mm
11	00013040	TAPA BLOQUEO RUEDA Ø20 mm
12	43400006	LATERAL IZQUIERDO
31	43410004	FRENTE POSTERIOR
32	63410003	SOPORTE DEPOSITO PLASTICO 2L
33	63412012	DEPOSITO EXPANSION 2L
34	00531330	BLOQUE BORNES CONEXION ENTRADA
35	43410018	TAPA CAMBIO TENSION
36	63416024	TAPON DEPOSITO 2L
37	41212026	CABLE ENTRADA
38	43412013	CONJUNTO DESAGÜE REFRIGERACION
39	43412040	CONJUNTO CABLES CONECTOR 9V-FICHA
40	00552019	FUSIBLE 2 A LENTO (Ø6x32)
41	49716033	PORTAFUSIBLES
42	00552014	FUSIBLE 4 A LENTO (Ø6x32)
43	49701019	RACOR SALIDA GAS
44	41212061	PRENSAESTOPAS PG-29 CON TUERCA
45	49216033	CADENA SUJECCION BOTELLA
46	42016220	SOPORTE DEVANADORA INFERIOR 95 mm
47	43410019	SOPORTE BORNES CAMBIO TENSION
48	00551022	CONDENSADOR 5µF/450V
49	47316018	CANCAMO M-12 HEMBRA CINCADO
50	43402008	CONJUNTO ENVOLVENTE
51	43516015	FICHA CONEXION C/PINS (4 P.)
52	00550008	RESISTENCIA 100 OHM-10W
53	00512001	SOPORTE RESISTENCIA
54	49916008	TRAFO AUXILIAR
55	49706107	CONTACTOR 50A (AC3) 24V (1NA)
56	43410002	PANEL CENTRAL
57	49316025	RESISTENCIA TERMICO
58	00531089	REGLETA CABLEADO H= 40 mm
59	49906012	INTERRUPTOR 4 ESCALAS -40A
60	43416014	INTERRUPTOR FUNCIONES 3POS-12A
61	49906013	INTERRUPTOR REGULAC. 10POS-40A
62	42016015	MEDIDOR DIGITAL VI-001
63	43400005	LATERAL DERECHO
64	43412003	CONJUNTO FRENTE ANTERIOR
65	43412009	CONJUNTO ASA
66	43482007	PLACA FRENTE
67	42016030	VISOR ROJO (65x35x3 mm)
68	42016031	VISOR VERDE (65x35x3 mm)
69	00540004	INTERRUPTOR BIPOLAR PANEL (C/LUZ)
70	45216013	INDICADOR PRESION AIRE (24 V.)
71	45216012	INDICADOR TEMPERATURA (24V.)
72	43410020	PLACA CONECTORES MASAS (3)
73	43416035	CONECTOR HEMBRA PANEL 95-120 mm ²
74	00531031	TERMINAL BORNE BIMETALICO
75	43212097	RESISTENCIA CEBADO (R= 150 mOHM)
76	42016040	SHUNT 500A / 60mV
77	41116052	VENTILADOR ROTOR EXTERIOR
78	43412010	CONJUNTO TURBO