

# Nuevo Mini Gar



<b>E</b>	<b>MANUAL TÉCNICO DE INSTRUCCIONES.</b>
<b>GB</b>	<b>TECHNICAL INSTRUCTIONS MANUAL.</b>
<b>F</b>	<b>MANUEL TECHNIQUE D'INSTRUCTIONS.</b>



<b>E</b>	<b>ESTE EQUIPO DEBE SER UTILIZADO POR PROFESIONALES. EN BENEFICIO DE SU TRABAJO LEA ATENTAMENTE ESTE MANUAL.</b>
<b>GB</b>	<b>THIS EQUIPMENT MUST BE USED BY PROFESSIONALS. TO HELP YOU IN YOUR WORK CAREFULLY READ THIS MANUAL.</b>
<b>F</b>	<b>CET ÉQUIPEMENT DOIT ÊTRE UTILISÉ PAR DES PROFESSIONNELS. POUR OBTENIR UN RÉSULTAT OPTIMUM, LIRE ATTENTIVEMENT CE MANUEL.</b>

---

<b>E</b>	<b>ÍNDICE DE TEMAS.</b>
----------	-------------------------

CAPITULO 1.	DESCRIPCIÓN GENERAL. CARACTERÍSTICAS TÉCNICAS .....	Pág. 3
CAPITULO 2.	TRANSPORTE E INSTALACIÓN .....	Pág. 4
CAPITULO 3.	PUESTA EN MARCHA. FUNCIONAMIENTO Y REGLAJES .....	Pág. 5
CAPITULO 4.	OPERACIONES DE MANTENIMIENTO. RECOMENDACIONES .....	Pág. 7
CAPITULO 5.	ANOMALÍAS. CAUSAS PROBABLES. SOLUCIONES POSIBLES .....	Pág. 8
CAPITULO 6.	MEDIDAS DE SEGURIDAD .....	Pág. 9
ANEXOS.	.....	Pág. 25
	- DECLARACIÓN DE CONFORMIDAD MARCADO CE.	
	- PLANOS ELÉCTRICOS.	
	- PLANOS DE DESPIECE Y LISTAS DE REFERENCIAS.	

<b>GB</b>	<b>CONTENTS.</b>
-----------	------------------

CHAPTER 1.	GENERAL DESCRIPTION. TECHNICAL CHARACTERISTICS. ....	Page 10
CHAPTER 2.	TRANSPORT AND INSTALLATION. ....	Page 11
CHAPTER 3.	START-UP. OPERATION AND ADJUSTMENTS. ....	Page 12
CHAPTER 4.	MAINTENANCE OPERATIONS. RECOMMENDATIONS. ....	Page 14
CHAPTER 5.	ANOMALIES. PROBABLE CAUSES. POSSIBLE SOLUTIONS. ....	Page 15
CHAPTER 6.	SAFETY MEASURES .....	Page 16
APPENDICES.	.....	Page 25
	- DECLARATION OF CONFORMITY & EC MARKING.	
	- ELECTRICAL DRAWINGS.	
	- DETAIL DRAWINGS AND REFERENCE LISTS.	

<b>F</b>	<b>TABLES DES MATIÈRES.</b>
----------	-----------------------------

CHAPITRE 1.	DESCRIPTION GÉNÉRALE. CARACTÉRISTIQUES TECHNIQUES .....	Page 17
CHAPITRE 2.	TRANSPORT ET INSTALLATION. ....	Page 18
CHAPITRE 3.	MISE EN MARCHÉ. FONCTIONNEMENT ET RÉGLAGES .....	Page 19
CHAPITRE 4.	OPÉRATIONS D'ENTRETIEN. RECOMMANDATIONS. ....	Page 21
CHAPITRE 5.	ANOMALIES. CAUSES PROBABLES. SOLUTIONS POSSIBLES .....	Page 22
CHAPITRE 6.	MESURES DE SÉCURITÉ. ....	Page 23
ANNEXES.	.....	Page 25
	- DÉCLARATION DE CONFORMITÉ MARQUAGE CE.	
	- PLANS ÉLECTRIQUES.	
	- PLAN ÉCLATÉ ET LISTES DE RÉFÉRENCES.	

**CAPITULO 1. DESCRIPCION GENERAL. CARACTERISTICAS TECNICAS.**
**E**

Los equipos de la serie Nuevo Minigar son básicamente transformadores de soldadura de conexión monofásica para su utilización en operaciones de soldo con electrodo revestido. La elección del modelo adecuado dependerá del diámetro del electrodo utilizado y el grado de exigencia (factor de marcha) necesario en los trabajos a realizar.

Existen tres modelos básicos que definen distintos niveles de uso. Estos son:

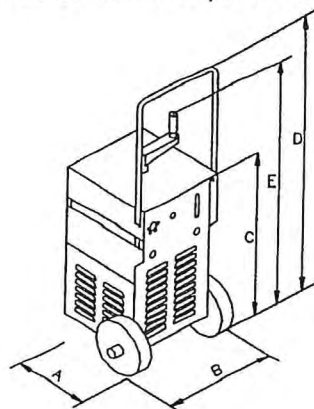
- **Nuevo Mini Gar 140:** Diámetro máximo electrodo 3.25 mm.
- **Nuevo Mini Gar 180:** Diámetro máximo electrodo 4 mm.
- **Nuevo Mini Gar 250:** Diámetro máximo electrodo 4-5 mm.

Por cada uno de los modelos existe una versión C que permite su uso en instalaciones de potencia limitada, ya que incorporan un sistema de compensación de energía que reduce el consumo de corriente de red, con el consiguiente ahorro en la factura eléctrica.

La regulación de la corriente de soldadura se realiza mediante un volante situado en la parte superior del aparato. Este sistema acciona un husillo que permite el desplazamiento de los tacos de dispersión del transformador.

Un dial situado en la parte frontal del aparato, señala, de forma aproximada, la intensidad de soldadura con la que se va a soldar, así como el diámetro de electrodo apropiado.

Fig. 1. Dimensiones generales de los equipos Nuevo Mini Gar. Aspecto General.



	Nuevo Mini 140, 180	Nuevo Mini 250
A	300	370
B	410	445
C	550	617
D	900	914
E	664	731

Todos los modelos de la serie son bitensión 220-380 V. (otros valores bajo demanda).

Los datos Técnicos del equipos están recogidas en una placa de características que se encuentra situada en el panel posterior de la máquina. Su contenido queda explicado en la tabla que sigue a continuación.

Tabla 1. Placa de características.

		CIF A-50/045319 50.014 ZARAGOZA-SPAIN		<b>Nuevo Mini Gar</b>		
(0)		(1)				
1 ~ — (0) — 1 ~		EN 60.974-1				
		(2)				
		X	(3) %	60 %	100 %	
U <sub>0</sub> V (4)	I <sub>2</sub> U <sub>2</sub>		(5)	(6)	(7)	
			(8)	(9)	(10)	
		(11)				
U <sub>1</sub> V (12) (13)	I <sub>1</sub>		(14)	(15)	(16)	
			(17)	(18)	(19)	
CLI. H	(20)	S1	(21)	(22)	(23)	
		IP 21				

Leyenda:

- 0 - Equipo Nuevo Mini Gar y referencia del mismo.
- 1 - Número de serie - año de fabricación.
- 2 - Intensidad de soldadura mínima y máxima de operación, así como las tensiones de arco asociadas.
- 3 - Factor de marcha a la corriente máxima de soldadura.
- 4 - Tensión de vacío en el circuito de soldadura.
- 5, 6, 7 - Intensidades de soldadura al factor de marcha correspondiente.
- 8, 9, 10 - Tensiones de soldadura al factor de marcha correspondiente.
- 11 - Factor de potencia (Cos Phi).
- 12, 13 - Tensiones monofásicas de alimentación.
- 14, 15, 16, 17, 18, 19 - Intensidades absorbidas con la tensión de alimentación correspondiente.
- 20 - Frecuencia de la red eléctrica de alimentación.
- 21, 22, 23 - Potencias absorbidas al factor de marcha correspondiente.

El conjunto de accesorios necesarios que permiten la utilización correcta y sin riesgos del equipo son los siguientes:

Careta de soldadura. Guantes. Pinza y masa de soldadura.

**PARA LA UTILIZACION DE CUALQUIER OTRO ACCESORIO CONSULTE CON EL FABRICANTE.**



## CAPITULO 2. TRANSPORTE E INSTALACION.

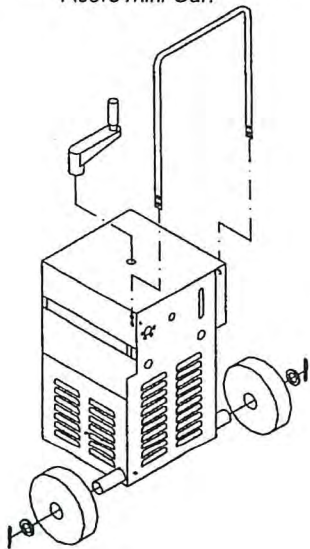
E

En el transporte del equipo deben evitarse los golpes y los movimientos bruscos. La posición del transporte será la referida por las flechas indicativas del embalaje. Debe protegerse el embalaje de la caída de agua.

Si el equipo está embalado debe proceder, antes de su conexión a la red, al montaje de ruedas y asa. En el interior de la caja de embalaje encontrará todo lo necesario para realizar el montaje del equipo (Ver Fig. 2). No olvide colocar el tornillo de sujeción al eje por la parte inferior del equipo.

Todos los equipos de la serie Nuevo Minigar son fácilmente transportables mediante un asa y dos ruedas, que permiten un fácil desplazamiento. Además, incorporan en la parte posterior, una base de enchufe que permite la conexión de herramientas o útiles eléctricos.

Fig. 2. Secuencia de montaje de los equipos Nuevo Mini Gar.



### 2.1. INSTALACION ELECTRICA DE ALIMENTACION

La instalación eléctrica de los equipos que componen el sistema, debe realizarla personal especializado atendiendo a las normas en vigor.

El emplazamiento deberá cumplir los siguientes requisitos:

— Lugar: Seco y ventilado. Alejado suficientemente del puesto de soldadura con el fin de evitar que el polvo y polución originado en el proceso de trabajo pueda introducirse en el equipo.

El cuadro de distribución en donde se debe conectar la máquina, debe estar compuesto al menos de los siguientes elementos:

**INTERRUPTOR DIFERENCIA (ID):** Tripolar o bipolar de una sensibilidad mínima de 300 mA. La misión de este aparato es la de proteger a las personas de contactos directos o indirectos con partes eléctricas bajo tensión. El interruptor diferencial se selecciona atendiendo a la Placa de características.

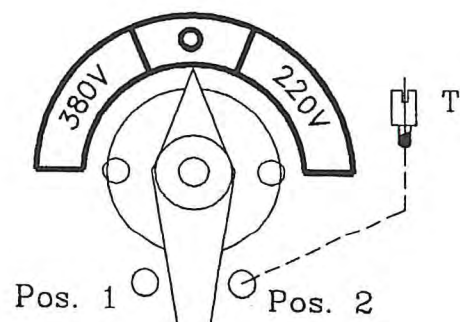
**INTERRUPTOR AUTOMATICO (IA):** Tripolar o bipolar. El aparato se elegirá de acuerdo con la Placa de características. Aconsejamos la elección de una característica Intensidad-Tiempo tipo lenta (Curva G), dado que se podrían producir falsos disparos por sobrecorrientes transitorias.

Todos los equipos de la serie Nuevo Minigar son bitensión, por ello, es preciso comprobar que la tensión seleccionada en el equipo coincide con el voltaje de red.

Los equipos standard salen de fábrica con el selector de tensión a 380 V., con el fin de proteger al mismo frente a descuidos en la conexión. Para cambiarlo a la tensión de 200 V. siga las instrucciones indicadas en la figura 3. El procedimiento será el mismo en caso de tensiones especiales:

- 1.º Colocar el tornillo T en la posición 2.
- 2.º Para conectar el equipo accionar la maneta a la posición 220 V.

Figura 3. Cambio de Tensión.



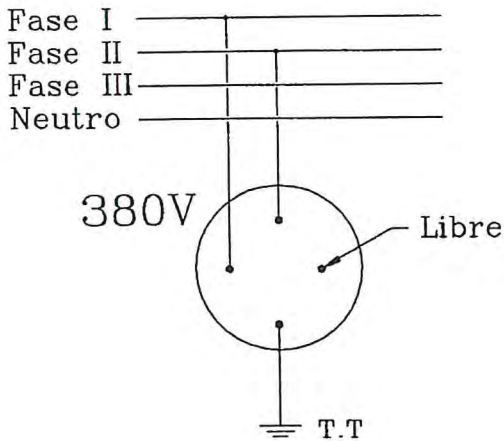
Se recomienda tener colocado siempre el tornillo T, de esta forma, se evitan deterioros del equipo por descuidos en la conexión.

La conexión a la red se realiza a partir de la manguera de entrada. Este cable tiene tres hilos, dos de los cuales quedan conectados a la tensión de red y el restante (amarillo, con franja verde), debe conectarlo a la toma de tierra de la clavija.

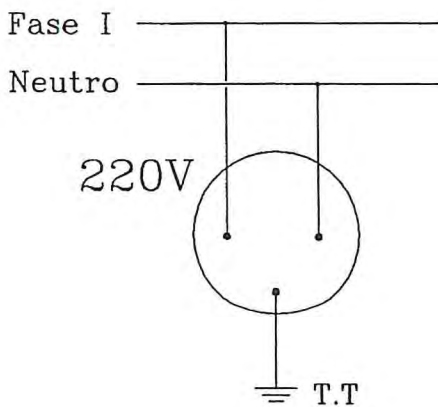


Tal como indica la figura 4 existen dos formas de conexión:

Fig. 4. Formas de conexión a la red.



A) Conexión a la "línea de fuerza".



B) conexión a la Línea de alumbrado.

#### A) Conexión a la "línea de fuerza".

Tomando dos hilos de la línea eléctrica de "fuerza", podemos conectar el equipo de forma BIFASICA a 380 V.

Esta conexión tiene la ventaja de aprovechar la capacidad de absorción de potencia que conllevan las líneas eléctricas de fuerza.

#### B) Conexión a la línea de alumbrado.

Tabla 2. Intensidades absorbidas por la red según los diámetros del electrodo de soldadura.

DIAMETRO ELECTRODO (mm.)	TENSION RED	
	220V 11 (Amp)	380V 11 (Amp)
1,5	10	6
2,0	12-14	7-8
2,5	20-23	12-13
3,25	30-35	17-20
4,0	28-42	22-24
5,0	50-55	29-32

Tomando una base de enchufe de la línea de alumbrado, podremos conectar el equipo de forma MONOFASICA a 220 V. Asegúrese que la capacidad de la instalación es suficiente para el consumo eléctrico correspondiente al diámetro de electrodo que va a utilizar en la operación de soldeo. (Observe TABLA 2).

**NO OLVIDE CONECTAR LA TOMA DE TIERRA EN LA CLAVIJA.**

**ASEGURESE QUE LA TENSION DE LA RED COINCIDE CON LA ESTABLECIDA EN LA MAQUINA.**

## CAPITULO 3. PUESTA EN MARCHA. FUNCIONAMIENTO Y REGLAJES.

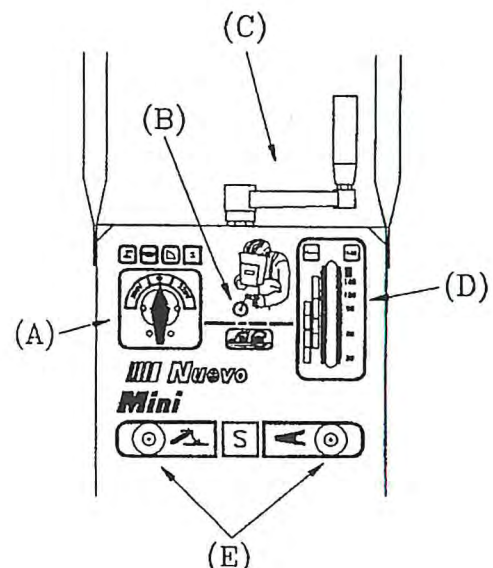
E

### 3.1. PUESTA EN MARCHA. OPERACIONES PREVIAS Y MANDOS DE OPERACION.

En la figura 5 se dibujan los paneles de control de los equipos Nuevo Mini Gar. La operación realizada por los mandos se describe seguidamente:

En principio, la conexión del sistema debe realizarse tal como se indica en el capítulo anterior y antes de realizar una puesta en marcha definitiva del sistema, realice las operaciones que se describen seguidamente:

Fig. 5. Panel de control de los equipos Nuevo Mini Gar





1.º COMPROBAR QUE EL SISTEMA DE SEGURIDAD DEL INTERRUPTOR (A) ESTÁ EN SU LUGAR CORRECTO.

2.º PROCEDER A LA CONEXION DEL EQUIPO MEDIANTE EL INTERRUPTOR (A).

Lo realizaremos girando el interruptor a la posición correspondiente a la tensión de alimentación. El funcionamiento del equipo es indicado mediante la lámpara testigo (B).

3.º COMPROBAR EL FUNCIONAMIENTO DEL VENTILADOR (Fig. 6).

4.º REGULAR INTENSIDAD DE SOLDADURA.

Lo realizaremos mediante el volante (C). La escala graduado (D) nos permite controlar la corriente de soldadura a la que se va a soldar, así como el electrodo aconsejado.

La conexión de pinza y masa se realiza en los conectores (E), tal como se indica en el frontal del equipo.

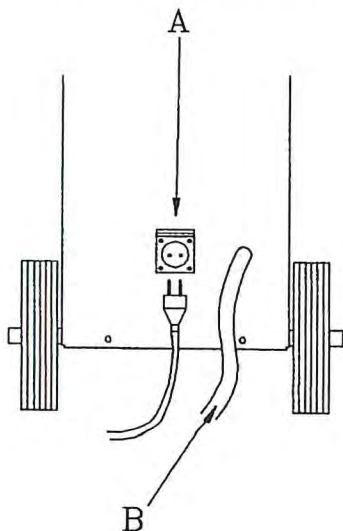
En la parte posterior del equipo existe una base de enchufe de 220 V. donde podremos conectar herramientas o útiles eléctricos de una potencia no superior a 1.500 W (Fig.).

Fig. 6 - Aviso. Ventilador en movimiento.



Fig. 7. Vista posterior de los equipos.

Detalle de la toma auxiliar (A) y cable de alimentación (B).



### 3.2. RECOMENDACIONES EN EL USO DEL EQUIPO Y OPERACION DE SOLDEO.

Este equipo está concebido para un uso por profesionales. No obstante, si usted no dispone de la debida experiencia, intentaremos ofrecer una serie de conceptos básicos que le puedan ser de gran utilidad.

- Colocar en la pinza portaelectrodos el electrodo escogido perfectamente sujeto, formando un ángulo de 90°.
- Debe procurarse que los cables de la pinza portaelectrodos, masa y conexión a la red, no molesten al brazo que maneja la pinza con el electrodo.
- Para cebar el arco bastará con raspar ligeramente la extremidad del electrodo sobre la superficie del metal (como si se encendiera una cerilla) y elevar rápidamente el electrodo unos 3 mm.
- Si como consecuencia de un mal cebado el electrodo se "pega", bastará con inclinarlo de derecha a izquierda, para liberarlo.
- Para evitar un deterioro del recubrimiento del electrodo y su sobrecalentamiento, deberá realizarse la liberación rápidamente.
- Cuando el electrodo no cebe fácilmente habrá que verificar si la masa hace buen contacto. Si éste es perfecto, habrá que aumentar la intensidad de la corriente a través del volante de regulación.
- Ensayando varias veces el encendido, y manteniendo el arco durante algunos segundos, se comprueba que su longitud (o distancia del electrodo al material a soldar), puede controlarse perfectamente. Al aumentar la distancia del electrodo a la pieza, el material de aportación fluye de forma irregular, pudiendo el arco llegar incluso a descebarse. A partir de esta distancia, y aproximando el electrodo hacia el material a soldar, ha de percibirse que el arco arde regularmente.
- Para depositar un cordón de soldadura bastarán dos movimientos: uno regular, descendente del electrodo para mantener la longitud del arco adecuada, y otro de progresión lenta, siguiendo la dirección de la costura de soldadura.
- Si el electrodo se desplaza excesivamente lento, las escorias pueden llegar a introducirse en el baño de soldadura, originando defectos en la misma.



**CAPITULO 4. OPERACIONES DE MANTENIMIENTO. RECOMENDACIONES.****E**

Con el fin de proporcionar una larga vida al equipo deberemos seguir unas normas fundamentales de mantenimiento y utilización. Atienda estas recomendaciones.

**UN BUEN MANTENIMIENTO DEL EQUIPO EVITARA UN GRAN PORCENTAJE DE AVERIAS.**

**4.1. MANTENIMIENTO DE LA MAQUINA. RECOMENDACIONES GENERALES.**

Antes de realizar cualquier operación sobre la máquina, debemos colocar el interruptor A del equipo (Fig. 5) en la posición "O" de máquina desconectada.

La intervención sobre la máquina para la realización de operaciones de mantenimiento y reparación, debe realizarse por personal especializado.

**☞ SOPLE PERIODICAMENTE CON AIRE COMPRIMIDO EL INTERIOR DE LA MAQUINA**

La acumulación interior de polvo metálico es una de las principales causas de averías en este tipo de equipos ya que están sometidos a una gran polución. Como medida fundamental debe separarse el equipo del lugar de soldadura, evitando una colocación a corta distancia. Mantener la máquina limpia y seca es fundamental.

Debe soplar el interior con la frecuencia que sea necesaria. Debemos evitar cualquier anomalía o

deterioro por la acumulación de polvo. Sople con aire comprimido limpio y seco el interior del equipo.

**☞ UBIQUE EL EQUIPO EN UN LUGAR CON RENOVACION DE AIRE LIMPIO.**

Las ventilaciones de la máquina deben mantenerse libres. Esta debe ubicarse en un emplazamiento donde exista renovación de aire.

**☞ MANTENER SIEMPRE CERRADOS LOS PANELES DE LA MAQUINA.**

**☞ MANTENGA EN BUENAS CONDICIONES DE USO LOS ACCESORIOS DE SOLDADURA.**

**☞ NO DESCONECTE LA MAQUINA SI ESTA SE ENCUENTRA CALIENTE.**

Si ha acabado el trabajo no desconecte inmediatamente la máquina, espere a que el sistema de refrigeración interior la enfríe totalmente.

**☞ NO SOPREPASE EL FACTOR DE MARCHA DEL EQUIPO**

Cuando observe un calentamiento anormal de la chapa envolvente del equipo suprima la operación de soldeo.

**UNA VEZ FINALIZADA LA OPERACION DE SOLDEO EVITE EL CONTACTO DIRECTO DE LA PINZA PORTAELECTRODOS CON LA MASA DE SOLDADURA Y EL RESTO DE PIEZAS CONECTADAS A ELLA.**



**CAPITULO 5. ANOMALIAS. CAUSAS PROBABLES. SOLUCIONES POSIBLES.**

E

SINTOMA. ANOMALIA	CAUSA PROBABLE	SOLUCION POSIBLE
PROBLEMA GENERAL NO FUNCIONA NADA	La máquina carece de tensión en alguno o todos sus elementos vitales.	Observar que la tensión en la entrada de la máquina existe; de no ser así hay que proceder a cambiar la toma o reparar la manguera de alimentación. Es conveniente observar si hay algún magnetotérmico "saltado".
		Deben desmontarse la envolvente de la máquina testeando los puntos del esquema eléctrico lógicos para el caso.
SALTA LIMITADOR	Calibre del interruptor magnetotérmico bajo para el caso. Puede existir un cortocircuito que es el que provoca que dispare el limitador.	Cambie el magnetotérmico por otro de mayor calibre. Es importante que el interruptor magnetotérmico sea de una curva característica tipo lenta. En el caso de que la instalación eléctrica sea de potencia limitada debe probar la realización del trabajo de soldadura a niveles de corriente más bajos.
	Bobinado quemado (Primario)	Cambiar bobinado.
	Se pretendió conectar a 220 V cuando la tensión de alimentación era de 380 V.	Cambiar posición del interruptor general. Adaptar el interruptor de seguridad a su posición correcta.
SI BIEN LA MAQUINA SE ENCUENTRA CONECTADA Y CON EL PILOTO K ILUMINADO, LA MAQUINA NO EFECTURA LA OPERACION DE SOLDEO	Defecto en el esquema técnico.	Comprobar conexiones internas. Testear puntos del interruptor, comprobar tensión en la salida del transformador (55 V aproximadamente).
FUNCIONA A BAJA INTENSIDAD	No existe alimentación eléctrica correcta.	Cambiar la toma de alimentación.
	Cables de alimentación rotos o mala conexión.	Reparar la conexión.
	Interruptor averiado.	Cambiar Interruptor.
	Bobinado o conexión suelta.	Reparar la conexión.
	Bobinado quemado (Primario).	Cambiar bobinado.
	Bobinado secundario quemado.	Cambiar bobinado.
	Tacos rotos.	Cambiar tacos.
SE PRODUCEN RUIDOS	Carcasa metálica suelta.	Revisar y atornillar la carcasa.
	Espiras sueltas en uno de los bobinados.	Cambiar o barnizar el bobinado.

**LA INTERVENCION SOBRE EL EQUIPO DEBE REALIZARLA PERSONAL ESPECIALIZADO.**

**TANTO AL COMIENZO COMO AL FINAL DE UNA REPARACION COMPRUEBE LOS NIVELES DE AISLAMIENTO DEL EQUIPO EN LOS CIRCUITOS DE ALIMENTACION, SOLDADURA Y TIERRA.**

El medidor de aislamiento será de una tensión de 500 V D.C y será aplicado en los siguientes puntos del circuito:

- Alimentación-Tierra:  $R_a > 50 \text{ Mohms}$ .
- Soldadura-Tierra:  $R_a > 50 \text{ Mohms}$ .
- Alimentación-Soldadura:  $R_a > 50 \text{ Mohms}$ .

En caso de que observe falta de aislamiento es probable que ésta se deba a la acumulación de polvo metálico en el interior del equipo.



## CAPITULO 6. MEDIDAS DE SEGURIDAD.

E

La utilización de los equipos de corte por plasma eléctrico exige en su utilización y mantenimiento un grado máximo de responsabilidad. Aconsejamos leer atentamente este manual, de ello dependerá que el uso que haga del equipo sea el correcto.

En beneficio de su seguridad y de la de los demás, recuerde que:

**¡CUALQUIER PRECAUCION PUEDE SER INSUFICIENTE!**



Los equipos de corte a los que se refiere este manual son de carácter eléctrico, es importante, por lo tanto, observar las siguientes medidas de seguridad:

- La intervención sobre el equipo debe realizarla exclusivamente personal especializado.
- El equipo debe quedar conectado a la toma de tierra siendo ésta siempre eficaz.
- El emplazamiento del equipo no debe ser una zona húmeda.
- No utilizar el equipo si los cables de masa o antorcha se encuentran dañados. Utilizar recambios originales.
- Asegúrese de que la pieza a cortar hace un perfecto contacto eléctrico con la masa del equipo.
- En cualquier intervención de mantenimiento o desmontaje de algún elemento interior de la máquina debe desconectarse ésta de la alimentación eléctrica.
- Evitar la acción sobre los conmutadores del equipo cuando se está realizando la operación de corte.
- Evitar apoyarse directamente sobre la pieza de trabajo. Trabajaremos siempre con guantes de protección.
- La manipulación sobre las antorchas de corte por plasma se realizará con el equipo desconectado (Posición OFF (O) del interruptor general). Evitar tocar con la mano desnuda las partes eléctricamente activas (antorcha, masa, etc.).



Es conveniente limpiar la pieza de trabajo de la posible existencia de grasas y disolventes dado que éstas pueden descomponerse en el proceso de corte desprendiendo un humo que puede ser muy tóxico. Esto mismo puede suceder con aquellos materiales que incorporen algún tipo de tratamiento superficial (cincado, galvanizado, etc.). Evítese en todo momento la inhalación de los humos desprendidos en el proceso. Protéjase del humo y polvo metálico que pueda originarse. Utilice máscaras anti-humo homologadas. El trabajo con estos equipos debe realizarse en locales o puestos de trabajo donde exista una adecuada renovación de aire. La realización de procesos de corte en lugares cerrados aconseja la utilización de aspiradores de humo adecuados.



En el proceso de corte el arco eléctrico formado emite unas radiaciones de tipo infrarrojo y ultravioleta, éstas son perjudiciales para los ojos y para la piel, por lo tanto debe proteger convenientemente estas zonas descubiertas con guantes y prendas adecuadas. La vista debe quedar protegida con un sistema de protección homologado de un índice de protección mínimo de 11. Con máquinas de corte eléctrico utilice gafas de protección. Utilice siempre elementos de protección homologados. Nunca utilizar lentes de contacto, pueden quedar adheridas a la cornea a causa del fuerte calor emanado en el proceso. Tenga en cuenta que el arco se considera peligroso en un radio de 15 metros.



Durante el proceso de corte saltan proyecciones de material fundido, deben tomarse las debidas precauciones. En las proximidades del puesto de trabajo debe existir un extintor. Evitar la existencia de materiales inflamables o explosivos en las proximidades del puesto de trabajo. Evitar que se produzca fuego a causa de las chispas o escorias. Utilice calzado homologado para este tipo de operaciones. En los procesos de corte por plasma eléctrico se produce un alto nivel de ruido. Se recomienda utilizar medios de protección auditiva homologados.



No dirigir nunca el trazado de la una antorcha de corte por plasma hacia las personas. Existe el peligro de una activación del sistema.



**CHAPTER 1. GENERAL DESCRIPTION. TECHNICAL CHARACTERISTICS.**


The equipment included in the New Minigar series are basically welding transformers with single-phase connection for use in welding operations with coated electrode. The choice of the correct model will depend on the diameter of the electrode used and the requirement degree (operating factor) needed in the work to be carried out.

There are three basic models which define different levels of use. These are:

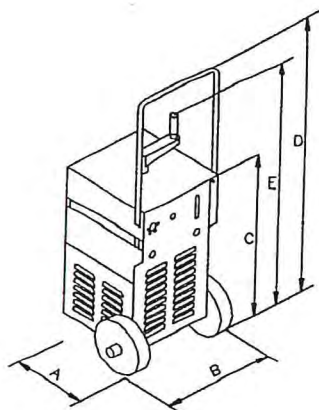
- **New Mini Gar 140:** Maximum electrode diameter 3.25 mm.
- **New Mini Gar 180:** Maximum electrode diameter 4 mm.
- **New Mini Gar 250:** Maximum electrode diameter 4-5 mm.

There is a C version for each of the models which enables them to be used in systems with limited power, as they include an energy compensation system which reduces the electricity consumption, with the relative saving in electricity bills.

The welding current can be adjusted with a wheel placed on the upper part of the equipment. This system activates a spindle which enables the dispersion blocks of the transformer to be moved.

A dial on the front of the appliance indicates, approximately, the welding intensity which is going to be welded with, as well as the suitable electrode diameter.

Fig. 1. General dimensions of the New Mini Gar equipment.  
General Aspect.



	New Mini 140, 180	New Mini 250
A	300	370
B	410	445
C	550	617
D	900	914
E	664	731

All the models in the series have double voltage 220-380 V. (other values on request).

The Technical data of the equipment are given on a characteristics plate which is found on the rear panel of the machine. Its content is explained in the table below.

Table 1. Characteristics Plate

		CIF A-50/045319 50.014 ZARAGOZA-SPAIN		<b>Nuevo Mini Gar</b>		
(0)		(1)				
1 ~		EN 60.974-1				
		(2)				
		X	(3) %	60 %	100 %	
U <sub>0</sub> V (4)		I <sub>2</sub> U <sub>2</sub>	(5)	(6)	(7)	
		(11)				
I ~		U <sub>1</sub> V (12)	I <sub>1</sub>	(14)	(15)	(16)
		(13)		(17)	(18)	(19)
CLL. H		(20)	S1	(21)	(22)	(23)
		IP 21				

Legend:

- 0 - New Mini Gar Equipment and reference.
- 1 - Serial no. and year of manufacture.
- 2 - Minimum and maximum operation welding intensity, as well as associated arc voltages.
- 3 - Operating factor at maximum welding current.
- 4 - Vacuum voltage in welding circuit.
- 5, 6, 7 - Welding intensities at relative operating factor.
- 8, 9, 10 - Welding voltages at relative operating factor.
- 11 - Power factor (Cos Phi).
- 12, 13 - Single-phase supply voltages.
- 14, 15, 16, 17, 18, 19 - Absorbed intensities with the relative supply voltage.
- 20 - Frequency of the electricity supply.
- 21, 22, 23 - Absorbed powers at relative operating factor.

The set of accessories needed for the correct use without risk are the following.

Welding mask, Gloves. Welding clip and mass.

**FOR USE OF ANY OTHER ACCESSORY CHECK WITH THE MANUFACTURER**



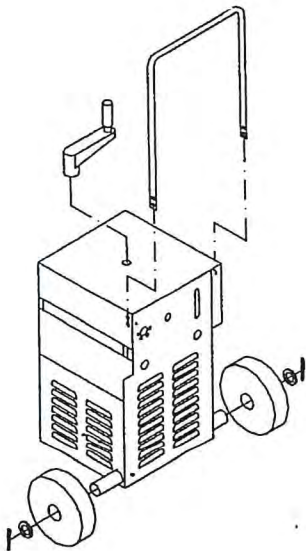
## CHAPTER 2. TRANSPORT AND INSTALLATION.

Knocks and sudden movements must be avoided when transporting the equipment. The transport position will be shown by arrows on the packaging. In any case, the equipment must be kept horizontal and the packaging protected from water.

If the equipment is packed the wheels and handle must be installed before connecting it to the mains. On the inside of the packing box you will find everything necessary to install the equipment (See Fig. 2). Do not forget to fit the setscrew to the axle on the lower part of the equipment.

All the equipment in the New Minigar series are easy to transport using a handle and two wheels. On the rear there is also a socket where electrical tools can be connected.

Fig. 2. Installation sequence of the New Mini Gar equipment.



### 2.1. ELECTRICAL SUPPLY INSTALLATION.

The electrical installation of the equipment making up the system must be carried out by specialized personnel according to the standards in force.

The location must meet the following requirements.:

— Place: Dry and ventilated, far enough away from the welding area in order to prevent the dust and pollution caused by the welding process from getting into the equipment.

The distribution panel where the machine has to be connected, must be comprised of a differential switch and a magnetothermal switch.

**DIFFERENTIAL SWITCH (ID):** Three-pole or two-pole with minimum sensitivity of 300 mA. The aim of this switch is to protect the personnel from direct or indirect contact with electrical parts under voltage. The differential switch is selected according to the characteristics plate.

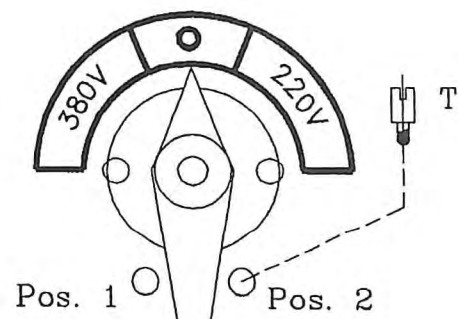
**MAGNETOTHERMAL SWITCH (IA):** Three-pole or two-pole. The instrument will be chosen according to the characteristics plate. We advise choosing a slow type Intensity-Time characteristic (Curve G), as false trippings could occur due to transitory overloads.

All the equipment of the New Minigar series have two possible voltages. Therefore, it must be checked whether the voltage chosen on the equipment coincides with the mains voltage.

The standard equipment leave the factory with the voltage selector at 380 V., in order to protect it against negligence in the connection. To change it to 220 V follow the instructions given on figure 3. The procedure will be the same in special voltage cases:

1. Place screw T in position 2.
2. To connect equipment place handle in 220 V. position.

Figure 3. Voltage change.

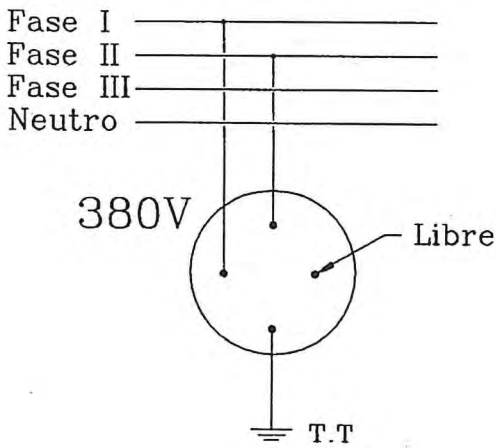


The screw T should always be fitted so as to avoid deterioration in the equipment due to negligence in the connection.

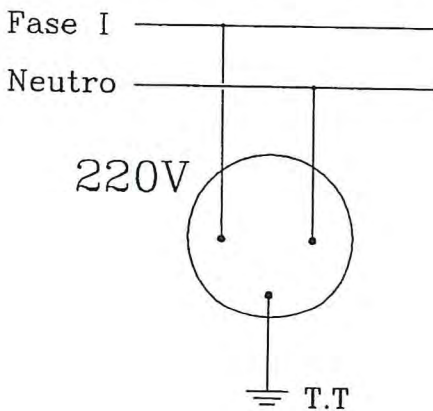
The connection to mains is made with input hose. This cable has three wires, two of which are connected to the mains and the other (yellow, with green border) must be connected to the ground intake of the plug.

As indicated in figure 4 there are two ways of connection.

Fig. 4. Ways of mains connection.



A) Connection to the "power line".



B) Connection to the lighting line.

A) Connection to the "power line".

Taking two wires from the "power" electrical line we can connect the equipment in SINGLE-PHASE to 380 V.

This connection has the advantage of making use the power absorption capacity of the electrical power lines.

B) Connection to the lighting line.

Table 2. Intensities absorbed by the mains depending on the welding electrode diameters.

DIAMETER ELECTRODE (mm.)	TENSION RED	
	220V	380V
	11 (Amp)	11 (Amp)
1,5	10	6
2,0	12-14	7-8
2,5	20-23	12-13
3,25	30-35	17-20
4,0	28-42	22-24
5,0	50-55	29-32

Taking a socket from the lighting line we can connect the equipment SINGLE-PHASE to 220 V. Make sure the installation capacity is sufficient for the electrical consumption corresponding to the electrode diameter which is going to be used in the welding operation (See TABLE 2).

**DO NOT FORGET TO CONNECT THE GROUND INTAKE TO THE SOCKET.**

**MAKE SURE THE MAINS VOLTAGE COINCIDES WITH THAT ESTABLISHED IN THE MACHINE.**

**CHAPTER 3. START-UP. OPERATION AND ADJUSTMENT**

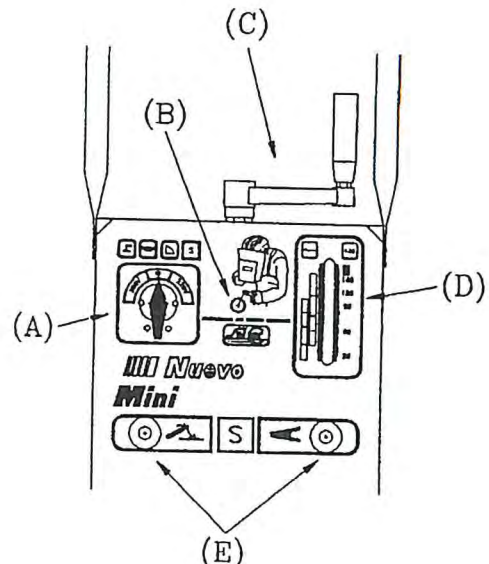


**3.1. START-UP. PRELIMINARY OPERATIONS AND OPERATION CONTROLS.**

The control panels of the New Mini Gar equipment are shown in figure 5. The operation carried out by controls is described below.

In principle, the system must be connected as indicated in the previous chapter and before starting the system up definitely, the following steps must be taken:

Fig. 5. Control panel of the New Mini Gar equipment.





1. CHECK THAT THE SAFETY SYSTEM OF SWITCH (A) IS IN THE CORRECT PLACE.
2. PROCEED TO CONNECT THE EQUIPMENT WITH SWITCH (A).

We will do this by turning the switch to the position corresponding to the supply voltage. The equipment operation is indicated by the pilot light (B):

3. CHECK THE OPERATION OF THE VENTILATOR (Fig. 6).
4. ADJUST THE WELDING INTENSITY.

We will do this with wheel (C). The graded scale (D) enable us to control the welding current which is going to be used for welding, as well as the electrode recommended.

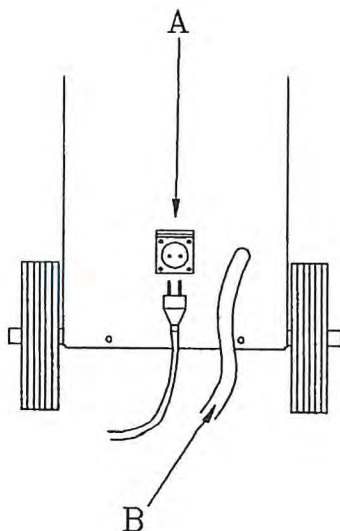
The clip and mass are connected in connectors (E), as indicated on the front of the equipment.

On the rear of the equipment there is a 220 V socket where we can connect electrical tools or tooling with a power not over 1,500 W (Fig. 7).

Fig. 6. Warning. Ventilator in movement.



Fig. 7. Rear view of the equipment.  
Detail of the auxiliary intake (A) and supply cable (B)



### 3.2. RECOMMENDATIONS IN THE USE OF THE EQUIPMENT AND WELDING OPERATION.

This equipment has been designed to be used by professionals. However, if you do not have sufficient experience, we will try to offer a series of basic concepts which may be of great use.

- Place the electrode chosen in the electrode-holder clip, perfectly secure, forming a 90 angle.
- The cables of the electrode-holder clip, mass and connection to the mains must not bother the arm handling the clip with the electrode.
- To prime the arc just lightly scratch the tip of the electrode on the metal surface (like lighting a match) and quickly raise the electrode about 3 mm.
- If as a result of bad priming the electrode "sticks", just move it to the left and right to unstick it.
- To prevent deterioration to the electrode coating and its overheating, it must be released quickly.
- When the electrode does not prime easily check if the ground makes good contact. If this is OK, the current intensity will have to be increased through the adjustment wheel.
- By testing the ignition several times and maintaining the arc for a few seconds, it can be seen that its length (or distance from the electrode to the material to be welded), can be controlled perfectly well. When increasing the distance from the electrode to the part, the filler material flows irregularly, and the arc may not even deprime. From this distance and moving the electrode nearer to the material to be welded, it must be seen that the arc burns regularly.
- To deposit a welding bead only two movements are required: a regular, down movement of the electrode to maintain the correct length of the arc and another slow one, following the direction of the welding seam.
- If the electrode moves too slowly, the slag may get into the welding bath, causing defects.



**CHAPTER 4. MAINTENANCE OPERATIONS. RECOMMENDATIONS.**

*In order for the equipment to have a long life we must follow some essential rules for maintenance and use. Bide by these recommendations.*

**CORRECT MAINTENANCE OF THE EQUIPMENT WILL AVOID A GREAT PERCENTAGE OF FAULTS.**

**4.1. MACHINE MAINTENANCE.  
GENERAL RECOMMENDATIONS.**

*Before carrying out any operation on the machine, we must place switch A of the equipment (Fig. 5) in "0" position of machine disconnected.*

*Handling the machine to carry out maintenance and repair operations must be done by specialized personnel.*

**BLOW THE INSIDE OF THE MACHINE WITH COMPRESSED AIR FROM TIME TO TIME.**

*The accumulation on the inside of metal dust is one of the main causes of breakdowns in this type of equipment as they are subject to a great amount of pollution. As an essential measure, the equipment must be kept separate from the welding place, not placing it a short distance away. Keeping the machine clean and dry is essential.*

*The inside must be blown as required. We must avoid any anomaly or deterioration due to the accumulation of dust. Blow the inside of the equipment with clean dry compressed air.*

**PLACE THE EQUIPMENT SOMEWHERE WHERE CLEAN AIR IS RENEWED.**

*The machine ventilations must be kept free. It must be located in a place where clean air is renewed.*

**KEEP THE MACHINE PANELS CLOSE.**

**MAINTAIN THE WELDING ACCESSORIES IN GOOD CONDITIONS FOR USE.**

**DO NOT DISCONNECT THE MACHINE IF IT IS HOT.**

*If you have finished the work do not disconnect the machine immediately, wait until the inner cooling system has totally cooled it.*

**DO NOT EXCEED THE EQUIPMENT OPERATING FACTOR.**

*When abnormal heating of the equipment shell is observed, eliminate the welding operation.*

**WHEN FINISHING THE WELDING OPERATION AVOID DIRECT CONTACT OF THE ELECTRODE-HOLDER CLIP WITH THE WELDING MASS AND THE REST OF PARTS CONNECTED TO IT.**



**CHAPTER 5. ANOMALIES. PROBABLE CAUSES. POSSIBLE SOLUTIONS.**


SYMPTOM. ANOMALY	PROBABLE CAUSE	POSSIBLE SOLUTION
GENERAL PROBLEM NOTHING WORKS	The machine has no voltage in one or all its vital elements.	Make sure there is voltage at the entry to the machine; if not the intake must be changed or the supply hose repaired. It is advisable to see if any magnetothermal has "blown".
		The machine shell must be removed testing the logical points of the electrical diagram.
LIMITER TRIPS	Magnetothermal switch has low gauge for the case. There may be a shortcircuit which is what causes the limiter to trip.	Change the magnetothermal for another larger gauge one. It is important for the magnetothermal switch to have a characteristic slow type curve. In the event that the electrical installation has limited power the welding work must be tested at lower current levels.
	Coil burnt (Primary).	Change coil.
	Connection is made to 220 V when the power supply was 380 V.	Change position of on/off switch. Place the safety switch into its correct position.
ALTHOUGH THE MACHINE IS CONNECTED AND WITH LIGHT K ON, THE MACHINE DOES NOT CARRY OUT THE WELDING OPERATION	Defect in the technical diagram.	Test internal connections. Test switch points, voltage at transformer output (55 v approximately).
IT WORKS AT LOW INTENSITY	The electrical supply is not correct.	Change the supply intake.
	Supply cables bad or badly connected.	Change switch.
	Switch faulty.	Change switch.
	Loose coil or connection.	Repair connection.
	Coil burnt (Primary).	Change coil.
	Secondary coil burnt.	Change coil.
	Blocks broken.	Change blocks.
THERE ARE NOISES	Metal shell loose.	Check and screw shell.
	Spirals loose in one of the coils.	Change or varnish the coil.

**ANY WORK ON THE EQUIPMENT MUST BE CARRIED OUT BY SPECIALIZED PERSONNEL.**

**BOTH AT THE BEGINNING AND END OF A REPAIR CHECK THE EQUIPMENT INSULATION LEVELS IN THE SUPPLY, WELDING AND GROUND CIRCUITS. WHEN MEASURING THE INSULATION.**



**CHAPTER 6. SAFETY MEASURES.**

GB

The use of this equipment requires a maximum amount of responsibility with respect to their use and maintenance. Read this safety chapter carefully as well as the rest of the instructions manual. The correct use of the equipment will depend on this.

For your safety and that of others, remember that:

**ANY PRECAUTION MAY BE INSUFFICIENT!**



The welding equipment referred to in this manual are electrical. It is important therefore to observe the following safety measures.



- Any work on the equipment must only be carried out by specialists.
- The equipment must be connected to the ground connection and this must always be effective.
- The machine must not be located in a damp place.
- Do not use the equipment if the welding or supply cables are damaged. Use original spares.
- Make sure that the part to be welded makes perfect electrical contact with the equipment ground.
- During any maintenance operations or when dismantling any element from the inside of the machine, this must be disconnected from the electricity supply.
- Do not touch the equipment switches when carrying out a or welding operation.
- Never lean directly on the work part. We will always work with protection gloves.
- Any work on the welding guns and masses will be done with the equipment disconnected (OFF Position (O) on the on/off switch). Do not touch the electrically active parts (ground, etc.) with your bare hand.



The part to be worked on should be cleaned from possible grease or solvents as these may decompose during the welding process giving off fumes which could be very toxic. This can also occur with those materials which have some kind of surface coating (zinc-plated, galvanized, etc.). Avoid inhaling the fumes given off in the process at all times. Protect yourself from the fumes and metal dust which can be given off. Use officially approved anti-fume goggles. Work with this equipment must be carried out in places or working posts where there is suitable air renewal. If welding processes are carried out in closed places the use of suitable fume extractors is recommended.



In welding processes, the electric arc formed gives off infrared and ultraviolet type radiations: these are harmful for the eyes and skin, so these areas must be suitably protected with gloves and suitable clothing. The eyes must be protected with goggles with an officially approved protection system with a protection index of at least 11. With electric arc welding machines use protection shield for the eyes and face. With electric cutting machine use protection goggles. Always use officially approved protection elements. Never use contact lenses. They may adhere to the cornea due to the great heat given off during the process. Bear in mind that the arc is considered to be dangerous within a 15 metre radius.



Cast material projections are given off during the welding process so due precautions must be taken. There must be a fire-extinguisher near to the working area. Do not keep inflammable material or explosives near to the working post. Prevent fire caused by sparks or slag. Use officially approved footwear for this type of operations.



Never direct the path of the electrode-holder clip towards people.



**CHAPITRE 1. DESCRIPTION GENERALE. CARACTERISTIQUES TECHNIQUES.**


Les équipements de la série Nouveau Mini Gar sont essentiellement des transformateurs de soudage de connexion monophasée pour leur utilisation dans des opérations de soudure avec des électrodes enrobées. Le choix du modèle approprié dépendra du diamètre de l'électrode utilisée et de le degré d'exigence (facteur de fonctionnement) nécessaire pour les travaux à réaliser.

Il existe trois modèles de base qui définissent différents niveaux d'utilisation. Ce sont les suivants:

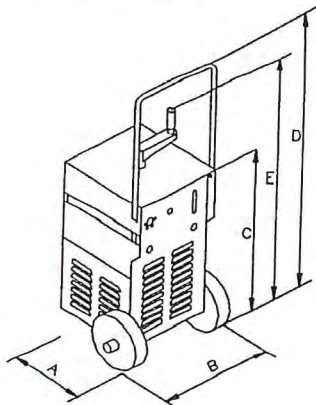
- **Nouveau Mini Gar 140:** Diamètre maximum électrode 3.25 mm.
- **Nouveau Mini Gar 180:** Diamètre maximum électrode 4 mm.
- **Nouveau Mini Gar 250:** Diamètre maximum électrode 4-5 mm.

Pour chaque modèle, il existe une version C qui permet une utilisation dans des installations de puissance limitée, étant donné qu'ils comprennent un système de compensation d'énergie qui réduit la consommation de courant électrique, réduisant par conséquent les dépenses électriques.

Le réglage du courant de soudure est réalisé au moyen d'un volant situé dans la partie supérieure de l'appareil. Ce système actionne une vis permettant le déplacement des chevilles de dispersion du transformateur.

Un cadran situé à l'avant de l'appareil indique, de façon approximative, l'intensité de soudure avec laquelle on va souder, ainsi que le diamètre de l'électrode appropriée.

Fig. 1. Dimensions générales des équipements Nouveau Mini Gar. Aspect Général.



	Nouveau Mini 140, 180	Nouveau Mini 250
A	300	370
B	410	445
C	550	617
D	900	914
E	664	731

Tous les modèles de la série sont de bi-tension 220-380 V (autres voltages sur demande).

Les données Techniques de l'équipement sont recueillies sur une plaque de caractéristiques située sur le panneau arrière de la machine. Son contenu est expliqué dans le tableau qui vient ci-dessous:

Tableau 1 - Plaque de caractéristiques.

	CIF A-50/045319 50.014 ZARAGOZA-SPAIN	<b>Nuevo Mini Gar</b>			
(0)	(1)				
1 ~ — (0) — 1 ~	EN 60.974-1				
		(2)			
		X	(3) %	60 %	100 %
U <sub>0</sub> V (4)	I <sub>2</sub> U <sub>2</sub>	(5)	(6)	(7)	
		(8)	(9)	(10)	
		(11)			
U <sub>1</sub> V (12)	I <sub>1</sub>	(14)	(15)	(16)	
(13)		(17)	(18)	(19)	
CL. H (20)	S <sub>1</sub>	(21)	(22)	(23)	
		IP 21			

Légende:

- 0 - Equipement Nouveau Mini Gar et référence de celui-ci.
- 1 - Numéro de série et année de fabrication.
- 2 - Intensité de soudure minimum et maximum d'opération, ainsi que les tensions d'arc associées.
- 3 - Facteur de fonctionnement sur courant maximum de soudure.
- 4 - Tension à vide dans le circuit de soudure.
- 5, 6, 7 - Intensités de soudure sur le facteur de fonctionnement correspondant.
- 8, 9, 10 - Tensions de soudure sur le facteur de fonctionnement correspondant.
- 11 - Facteur de puissance (cos Phi).
- 12, 13 - Tensions monophasées d'alimentation.
- 14, 15, 16, 17, 18, 19 - Intensités absorbées avec la tension d'alimentation correspondante.
- 20 - Fréquence du réseau électrique d'alimentation.
- 21, 22, 23 - Puissance absorbées sur facteur de fonctionnement correspondant.

L'ensemble des accessoires nécessaires permettant une bonne utilisation et sans risque de l'équipement sont les suivants:

Masque de soudure. Gants. Pincés et masse de soudure.

**POUR L'UTILISATION DE N'IMPORTE QUEL AUTRE ACCESSOIRE, VEUILLEZ CONSULTER LE FABRICANT.**



## CHAPITRE 2. TRANSPORT ET INSTALLATION.

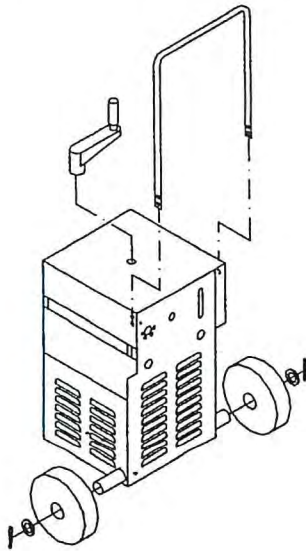
F

Lors du transport de l'équipement il faut éviter les coups et les mouvements brusques. La position verticale du transport sera indiquée par les flèches sur l'emballage. Protéger l'emballage contre l'eau.

Si l'équipement est emballé, il faut procéder avant le branchement au réseau, au montage des roues et de la poignée. A l'intérieur du carton d'emballage, vous trouverez tout ce qu'il faut pour réaliser le montage de l'équipement (Voir Fig. 2). Ne pas oublier d'installer la vis de fixation de l'axe dans la partie inférieure de l'équipement.

Tous les équipements de la série Nouveau Mini Gar sont faciles à transporter au moyen de la poignée et des deux roues facilitant le déplacement. De plus, ils disposent dans la partie supérieure d'une prise permettant le branchement de toute sorte d'outils électriques.

Fig. 2. Séquence de montage des équipements Nouveau Mini Gar.



### 2.1. INSTALLATION ELECTRIQUE D'ALIMENTATION.

L'installation électrique des équipements qui composent le système doit être réalisée par des personnes spécialisées respectant les normes en vigueur.

L'emplacement devra remplir les critères suivants:

— Lieu: Sec et aéré. Suffisamment éloigné du poste de soudure afin d'éviter que la poussière et la pollution provoquées par le processus de travail ne puisse s'introduire dans l'équipement.

Le cadre de distribution où doit être branchée la machine, doit être composé au moins des éléments suivants:

**INTERRUPTEUR DIFFERENTIEL (ID):** Tripolaire ou bipolaire d'une sensibilité minimum de 300 mA. la fonction de cet appareil consiste à protéger les personnes des contacts directs ou indirects avec les parties électriques sous tension. L'interrupteur différentiel est choisi en tenant compte de la Plaque de caractéristiques.

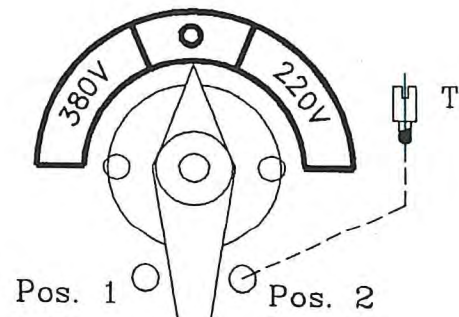
**INTERRUPTEUR AUTOMATIQUE (IA):** Tripolaire ou bipolaire. L'appareil sera choisi en fonction de la Plaque de caractéristiques. Nous recommandons de choisir une caractéristique Intensité-Temps de type lent (Courbe G), étant donné qu'il pourrait se produire de faux déclenchements en raison de surcharges de courant passagères.

Tous les équipements de la série Nouveau Mini Gar sont de bi-tension, pour cela, il est nécessaire de vérifier si la tension choisie sur l'équipement coïncide avec le voltage du réseau.

Les équipements standard sortent de l'usine avec le sélecteur de tension sur 380 V., afin de protéger également contre des négligences de branchement. Pour changer la tension à 220 V., suivez les instructions indiquées sur la figure 3. Le procédé sera la même en cas de tensions spéciales:

- 1.º Placer la vis T sur la position 2.
- 2.º Pour brancher l'équipement, positionner l'interrupteur sur 220 V.

Figure 3. Changement de tension



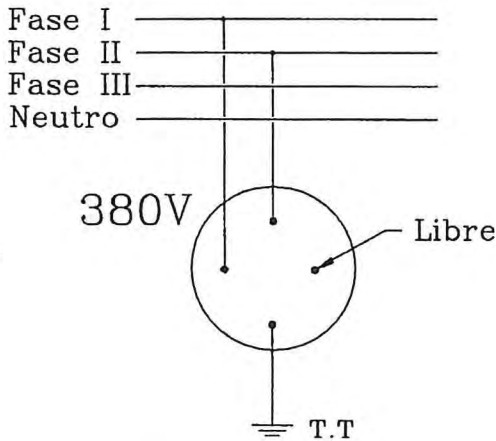
Il est recommandé de toujours laisser la vis T installée, de cette façon, on évite des endommagements de l'équipement dus à des négligences dans le branchement.

Le branchement au réseau est réalisé à partir du tuyau d'entrée. Ce câble a trois fils dont deux d'entre eux restent branchés à la tension du réseau et celui qui reste (jaune, à rayure verte), doit être branché à la prise de terre de la fiche.

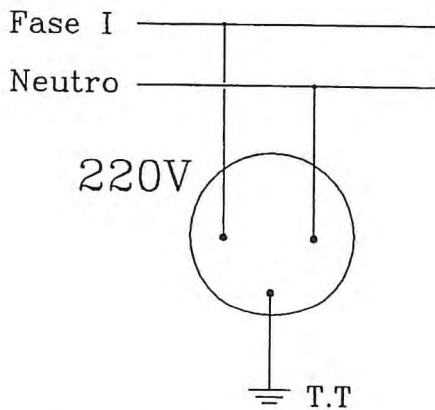


Comme l'indique la figure 4, il y a deux formes de branchement:

Fig. 4. Formes de branchement au réseau.



A) Branchement à la "ligne de force".



B) Branchement à la ligne d'éclairage.

A) Branchement à la "ligne de force".

En prenant deux fils de la ligne électrique de "force", on peut brancher l'équipement de façon BIPHASEE à 380 V.

Ce branchement a l'avantage de profiter de la capacité d'absorption de puissance dont disposent les lignes électriques de force.

B) Branchement à la ligne d'éclairage.

Tableau 2. Intensités absorbées par le réseau selon les diamètres de l'électrode de soudure.

DIAMETRE ELECTRODE (mm.)	TENSION RESEAU	
	220V	380V
	11 (Amp)	11 (Amp)
1,5	10	6
2,0	12-14	7-8
2,5	20-23	12-13
3,25	30-35	17-20
4,0	28-42	22-24
5,0	50-55	29-32

En prenant une prise de la ligne d'éclairage, on pourra brancher l'équipement de façon MONOPHASEE E à 220 V. Vérifier si la capacité de l'installation est suffisante pour la consommation électrique correspondant au diamètre de l'électrode que l'on va utiliser lors de l'opération de soudage (Voir TABLEAU 2).

**NE PAS OUBLIER DE BRANCHER LA PRISE DE TERRE À LA FICHE.**

**VÉRIFIER SI LA TENSION DU RESEAU COINCIDE AVEC CELLE ÉTABLIE DANS LA MACHINE.**

## CHAPITRE 3. MISE EN MARCHÉ. FONCTIONNEMENT ET REGLAGES.

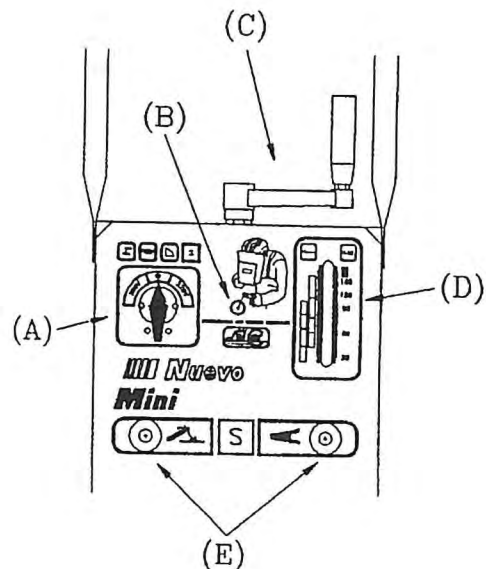
F

### 3.1. MISE EN MARCHÉ. OPERATIONS PREALABLES ET COMMANDES D'OPERATION.

Sur la figure 5 on a dessiné les panneaux de contrôle des équipements Nouveau Mini Gar. L'opération réalisée par les commandes est décrite comme suit:

Au début, le branchement du système doit être réalisé tel qu'il a été expliqué dans le chapitre précédent. Avant de réaliser une mise en marche définitive du système, réaliser les opérations décrites ci-dessous:

Fig. 5. Panneau de contrôle des équipements Nouveau Mini Gar.





1.º VERIFIER LA POSITION DU SYSTEME DE SECURITE DE L'INTERRUPTEUR (A).

2.º PROCEDER A LA CONNEXION DE L'EQUIPEMENT A L'AIDE DE L'INTERRUPTEUR (A).

Nous le réaliserons en tournant l'interrupteur sur la position correspondant à la tension d'alimentation. Le fonctionnement de l'équipement est indiqué au moyen du témoin lumineux (B).

3.º VERIFIER LE FONCTIONNEMENT DU VENTILATEUR (Fig. 6).

4.º REGLER L'INTENSITE DE SOUDURE.

On le réalisera au moyen du volant (C). L'échelle graduée (D) nous permet de contrôler le courant de soudure avec lequel on va souder, ainsi que l'électrode recommandée.

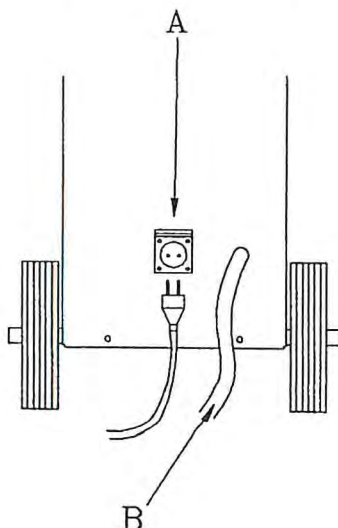
Le branchement de la pince et de la masse est réalisé sur les connecteurs (E), comme il est indiqué à l'avant de l'équipement.

A l'arrière de l'équipement, il existe une prise de 220 V. où l'on pourra brancher toute sorte d'outils électriques d'une puissance ne dépassant pas 1.500 W (Fig. 7).

Fig. 6 - Avertissement. Ventilateur en mouvement.



Fig. 7. Vue arrière des équipements..  
Détail de la prise auxiliaire (A) et câble d'alimentation (B).



### 3.2. RECOMMANDATIONS POUR L'USAGE DE L'EQUIPEMENT ET OPERATION DE SOUDAGE.

Cet équipement est conçu pour être utilisé par des professionnels. Cependant, si vous n'avez pas l'expérience requise, nous essayerons de vous donner une série de concepts de base pouvant être d'une grande utilité.

- Fixer parfaitement l'électrode choisie dans la pince porte-électrodes, formant un angle de 90°.
- Faire attention à ce que les câbles de la pince porte-électrodes, de la masse et de connexion au réseau, ne gênent pas le bras qui manipule la pince avec l'électrode.
- Pour préparer l'arc, il suffira de râcler légèrement l'extrémité de l'électrode sur la superficie de métal (comme pour allumer une allumette) et de soulever rapidement l'électrode de 3 mm.
- Si l'électrode "se colle", comme conséquence d'une mauvaise préparation, il suffira de l'incliner de droite à gauche, pour la détacher.
- Pour éviter un détériorement de recouvrement de l'électrode et une surchauffe, il faudra la détacher rapidement.
- Quand l'électrode est difficile à préparer, il faudra vérifier si la masse fait contact. S'il n'y a pas de problème, il faudra augmenter l'intensité du courant à l'aide du volant de réglage.
- En faisant plusieurs essais d'éclairage, et en maintenant l'arc pendant quelques secondes, on vérifie si sa longueur (ou distance de l'électrode au matériel à souder) peut être parfaitement contrôlée. En augmentant la distance de l'électrode à la pièce, le matériel d'apport coule irrégulièrement, l'arc pouvant même arriver à se défaire. A partir de cette distance, et en approchant l'électrode vers le matériel à souder, on doit voir que l'arc brûle régulièrement.
- Pour déposer un cordon de soudure deux gestes suffiront: un régulier, descendant de l'électrode pour maintenir la longueur appropriée de l'arc, et l'autre de progression lente, suivant la direction de la trace de soudure.
- Si l'électrode se déplace excessivement vite, les scories peuvent arriver à s'introduire dans le bain de soudure, provoquant des défauts de celle-ci.



## CHAPITRE 4. OPERATIONS D'ENTRETIEN. RECOMMANDATIONS.

F


Afin d'allonger la durée de l'équipement, nous devons suivre des normes fondamentales d'entretien et d'utilisation. Respecter ces recommandations.

### UN BON ENTRETIEN DE L'EQUIPEMENT EVITERA UN GRAND NOMBRE DE PANNES.

#### 4.1. ENTRETIEN DE LA MACHINE. RECOMMANDATIONS GENERALES.

Avant de réaliser n'importe quelle opération sur la machine, on doit mettre l'interrupteur A de l'équipement (Fig. 5) sur la position "O" de machine débranchée.

L'intervention sur la machine pour la réalisation d'opérations d'entretien et de réparation doit être réalisée par des personnes spécialisées.

 SOUFFLER REGULIEREMENT AVEC DE L'AIR COMPRIE L'INTERIEUR DE LA MACHINE.


L'accumulation intérieure de poussière métallique est l'une des principales causes de pannes dans ce type d'équipements étant donné qu'ils sont soumis à une pollution importante. Comme mesure fondamentale, il faut séparer l'équipement de l'endroit de soudure, en évitant une installation à courte distance. Il est très important de maintenir la machine propre et sèche.


Il faut souffler l'intérieur chaque fois que ce sera nécessaire. Il faut éviter toute anomalie ou tout détérior-


ment dus à l'accumulation de poussière. Souffler avec de l'air comprimé propre et sec l'intérieur de l'équipement.

 PLACER L'EQUIPEMENT DANS UN ENDROIT AERE.

Les aérations de la machines ne doivent pas être bouchées. Celle-ci doit être installée dans un endroit qui est aéré.

 LAISSER LES PANNEAUX DE LA MACHINE TOUJOURS FERMES.

 GARDER LES ACCESSOIRES DE SOUDURE DANS DE BONNES CONDITIONS D'USAGE.

 NE PAS DEBRANCHER LA MACHINE SI ELLE EST CHAUDE.

Si le travail a été fini, ne pas débrancher immédiatement la machine, attendre que le système de refroidissement intérieur la refroidisse complètement.

 NE PAS DEPASSER LE FACTEUR DE FONCTIONNEMENT DE L'EQUIPEMENT.

Quand on note que la tôle enveloppante de l'équipement chauffe de façon anormale, arrêter l'opération de soudage.

**UNE FOIS L'OPERATION DE SOUDAGE TERMINEE EVITER LE CONTACT DIRECT DE LA PINCE PORTE-ELECTRODES AVEC LA MASSE DE SOUDURE ET LE RESTE DES PIECES QUI Y SONT BRANCHEES.**



**CHAPITRE 5. ANOMALIES. CAUSES PROBABLES. SOLUTIONS POSSIBLES.**
**F**

SYMPTOME. ANOMALIE	CAUSE PROBABLE	SOLUTION POSSIBLE
PROBLEME GENERAL. RIEN NE FONCTIONNE	La machine manque de tension dans un ou tous ses éléments vitaux.	Voir s'il y a de la tension à l'entrée de la machine; Dans le cas contraire il faut changer la prise ou réparer le tuyau d'alimentation. Il est nécessaire de vérifier si un magnétothermique a "sauté".
		Il faut démonter l'enveloppe de la machine en testant les points du schéma électrique logiques dans ce cas.
LE LIMITEUR SAUTE	Calibre de l'interrupteur magnétothermique petit pour ce cas. Il peut y avoir un court-circuit faisant déclencher le limiteur.	Changer le magnétothermique par un autre de calibre supérieur. Il est important que l'interrupteur magnétothermique soit d'une courbe caractéristique de type lent. En cas d'installation électrique de puissance limitée, il faut essayer la réalisation du travail de soudure à des niveaux de courant plus bas.
	Enroulement brûlé (Primaire)	Changer d'enroulement.
	On a voulu brancher sur du 220 V. alors que la tension était de 380 V.	Changer la position de l'interrupteur général. Mettre l'interrupteur de sécurité sur la bonne position.
MEME SI LA MACHINE EST BRANCHEE AVEC LE VOYANT K ALLUME, LA MACHINE N'EFFECTUE PAS L'OPERATION DE SOUDURE.	Défaut du schéma technique.	Vérifier les connexions internes. Tester les points de l'interrupteur, vérifier la tension à la sortie de transformateur (55 V environ).
ELLE FONCTIONNE EN FAIBLE INTENSITE	Il n'y a pas de bonne alimentation électrique.	Changer la prise d'alimentation.
	Câbles d'alimentation coupés ou mauvais branchement.	Réparer le branchement.
	Interrupteur en panne.	Changer l'interrupteur.
	Enroulement ou branchement détaché.	Réparer le branchement.
	Enroulement brûlé (Primaire).	Changer l'enroulement.
	Enroulement secondaire brûlé.	Changer l'enroulement.
	Cheilles cassées.	Changer les cheilles.
IL Y A DES BRUITS	Carcasse métallique détachée.	Réviser et revisser la carcasse.
	Spires détachées dans l'un des enroulements.	Changer ou vernir l'enroulement.

**L'INTERVENTION SUR L'EQUIPEMENT DEVRA ETRE REALISEE PAR DES PERSONNES SPECIALISEES.**
**AUSSI BIEN AU DEBUT QU'A LA FIN D'UNE REPRATION, VERIFIER LES NIVEAUX D'ISOLEMENT DE L'EQUIPEMENT DANS LES CIRCUITS D'ALIMENTATION DE SOUDURE ET DE TERRE.**



## CHAPITRE 6. MESURES DE SECURITES.

F

L'utilisation de ces équipements exige lors de leur utilisation et de leur entretien une très grande responsabilité. Lire attentivement ce chapitre de sécurité ainsi que le reste du manuel d'instructions. Le bon usage de l'équipement dépendra de cela.

Pour votre sécurité et celle des autres rappelez-vous:

**ON NE PREND JAMAIS TROP DE PRECAUTIONS!**



- Les équipements électriques de soudure auxquels se réfère ce manuel sont électriques. Il est donc important de respecter les mesures de sécurité suivantes:
  - L'intervention sur l'équipement doit être exclusivement réalisée par des personnes spécialisées.
  - L'équipement doit rester branché à la terre, cette prise étant toujours opérationnelle.
  - L'emplacement de l'équipement ne doit pas être un endroit humide.
  - Ne pas utiliser l'équipement si les câbles de soudure ou d'alimentation sont endommagés. Utiliser des pièces de rechanges d'origine.
- Vérifier si la pièce à souder a un bon contact électrique avec la masse de l'équipement.
- Dans toute intervention d'entretien ou de démontage d'un élément intérieur de la machine, il faut la débrancher de l'alimentation électrique.
- Éviter l'action sur les commutateurs de l'équipements quand vous êtes en train de souder.
- Éviter de vous appuyer directement sur la pièce de travail. On travaillera toujours avec des gants de protection.
- La manipulation sur les pistolets et les masses de soudure sera réalisée la machine débranchée (Position OFF (O) de l'interrupteur général). Éviter de toucher à main nue les parties électriquement actives (pince, porte-électrodes, masse, etc.).



Il est recommandé d'enlever le restant probable de graisses et de dissolvants de la pièce de travail étant donné qu'ils peuvent se décomposer lors du processus de soudure dégageant une fumée qui peut être très toxique. Ceci peut arriver également avec des matériels qui incorporent un certain type de traitement superficiel (de zinc, galvanisé, etc.). Éviter à tout moment l'inhalation des fumées qui se dégagent lors du processus. Se protéger de la fumée et de la poussière métallique qui peuvent être produits. Utiliser des masques anti-fumée homologués. Le travail avec ces équipements doit être réalisé dans des locaux ou des postes de travail bien aérés. La réalisation du processus de soudure dans des lieux fermés exige l'utilisation d'aspirateurs de fumée appropriés.



Dans le processus de soudure, l'arc électrique formé émet des radiations de type infrarouge et ultra-violet, nocives pour les yeux et la peau. Par conséquent, il faut protéger convenablement ces zones découvertes par des gants ou des vêtements adéquats. Les yeux doivent être protégés par un système de protection homologué d'indice minimum 11. Avec les machines de soudure à arc électrique, utiliser un masque de protection pour les yeux et le visage. Ne jamais utiliser de lentilles de contact, celles-ci pouvant rester collées contre la cornée en raison de la forte chaleur émanant du processus. Tenir compte du fait que l'arc est considéré dangereux sur un rayon de 15 mètres.



Pendant le processus de soudure, il y a des éclats de matériel fondu. Il faut prendre les précautions appropriées. Près du poste de travail, il doit y avoir un extincteur. Ne pas approcher de matériels inflammables ou explosifs près du poste de travail. Faire attention à ce qu'il ne se produise aucune inflammation avec les étincelles ou les scories. Utiliser des chaussures homologuées pour ce type d'opérations.



Ne jamais diriger le tracé de la pince porte-électrodes vers les personnes.







<b>E</b>	<b>ANEXOS. PLANOS ELÉCTRICOS Y DESPIECES.</b>	<b>GB</b>	<b>APPENDICES. ELECTRICAL DRAWINGS AND REFERENCE PART LISTS.</b>
	<ul style="list-style-type: none"> <li>• DECLARACIÓN DE CONFORMIDAD PARA EL MARCADO CE.</li> <li>• ESQUEMAS ELÉCTRICOS.</li> <li>• PLANOS DE DESPIECE Y LISTA DE REFERENCIAS.</li> </ul>		<ul style="list-style-type: none"> <li>• DECLARATION OF CONFORMITY &amp; EC MARKING</li> <li>• ELECTRICAL DIAGRAMS.</li> <li>• DETAIL DRAWINGS AND REFERENCE LISTS.</li> </ul>
<b>F</b>	<b>ANNEXES. PLANS ÉLECTRIQUES ET ÉCLATÉ.</b>		
	<ul style="list-style-type: none"> <li>• DÉCLARATION DE CONFORMITÉ POUR LE MARQUAGE CE.</li> <li>• SCHÉMAS ÉLECTRIQUES.</li> <li>• PLANS ÉCLATÉS ET LISTE DE RÉFÉRENCES.</li> </ul>		

#### (E) CONDICIONES GENERALES DE LA GARANTÍA

GALA GAR garantiza el buen funcionamiento contra todo defecto de fabricación del Nuevop Mini Gar a partir de la fecha de compra (periodo de garantía) de:

- 12 MESES

Esta garantía no se aplicará a los componentes con vida útil inferior al periodo de garantía, tales como repuestos y consumibles en general.

Asimismo no incluye la instalación ni la puesta en marcha, ni la limpieza o sustitución de filtros, fusibles y las cargas de refrigerante o aceite.

En caso de que el producto presentase algún defecto en el periodo de garantía, GALA GAR, se compromete a repararlo sin cargo adicional alguno, excepto en daños sufridos por el producto resultantes de accidentes, uso inadecuado, mal trato, accesorios inapropiados, servicio no autorizado o modificaciones al producto no realizadas por GALA GAR.

La decisión de reparar, sustituir piezas o facilitar un aparato nuevo será según criterio de GALA GAR. Todas las piezas y productos sustituidos serán propiedad de GALA GAR.

Para hacer efectiva la garantía deberá entregarse el producto y la factura de compra debidamente cumplimentada y sellado por un Servicio Técnico autorizado. Los gastos de envío y transporte serán a cargo del usuario.

Los daños o gastos imprevistos o indirectos resultantes de un uso incorrecto no serán responsabilidad de GALA GAR.

#### (GB) GENERAL GUARANTEE CONDITIONS

GALA GAR, S.A. guarantees correct operation against all manufacturing defects of the Nuevo Mini Gar products, as from the purchase date (guarantee period) of:

- 12 MONTHS

This guarantee will not be applied to components with a working life that is less than the guarantee period, such as spares and consumables in general.

In addition, the guarantee does not include the installation, start-up, cleaning or replacement of filters, fuses and cooling or oil refills.

If the product should present any defect during the guarantee period, GALA GAR, undertakes to repair it without any additional charge, unless the damage caused to the product is the result of accidents, improper use, negligence, inappropriate accessories, unauthorized servicing or modifications to product not carried out by GALA GAR.

The decision to repair or replace parts or supply a new appliance will depend on the criterion of GALA GAR. All replaced parts and products will be the property of GALA GAR.

In order for the guarantee to become effective the product and the purchase invoice must be handed over, duly completed and stamped by an authorized Technical Service. Shipping and transport expenses will be on the user's account.

Damage or unforeseen or indirect expenses resulting from an incorrect use will not be the responsibility of GALA GAR.

#### (F) CONDITIONS GÉNÉRALES DE GARANTIE

GALA GAR, S.A. garantit le bon fonctionnement contre tout défaut de fabrication du produit Nuevo Mini Gar à compter de la date d'achat (période de garantie) de :

- 12 MOIS.

Cette garantie ne s'applique pas aux composants dont la vie utile est inférieure à la période de garantie tels que les consommables et les pièces de rechange en général,

Elle n'inclut pas non plus l'installation, la mise en marche, le nettoyage ou le remplacement des filtres, fusibles et les charges de réfrigérant ou d'huile.

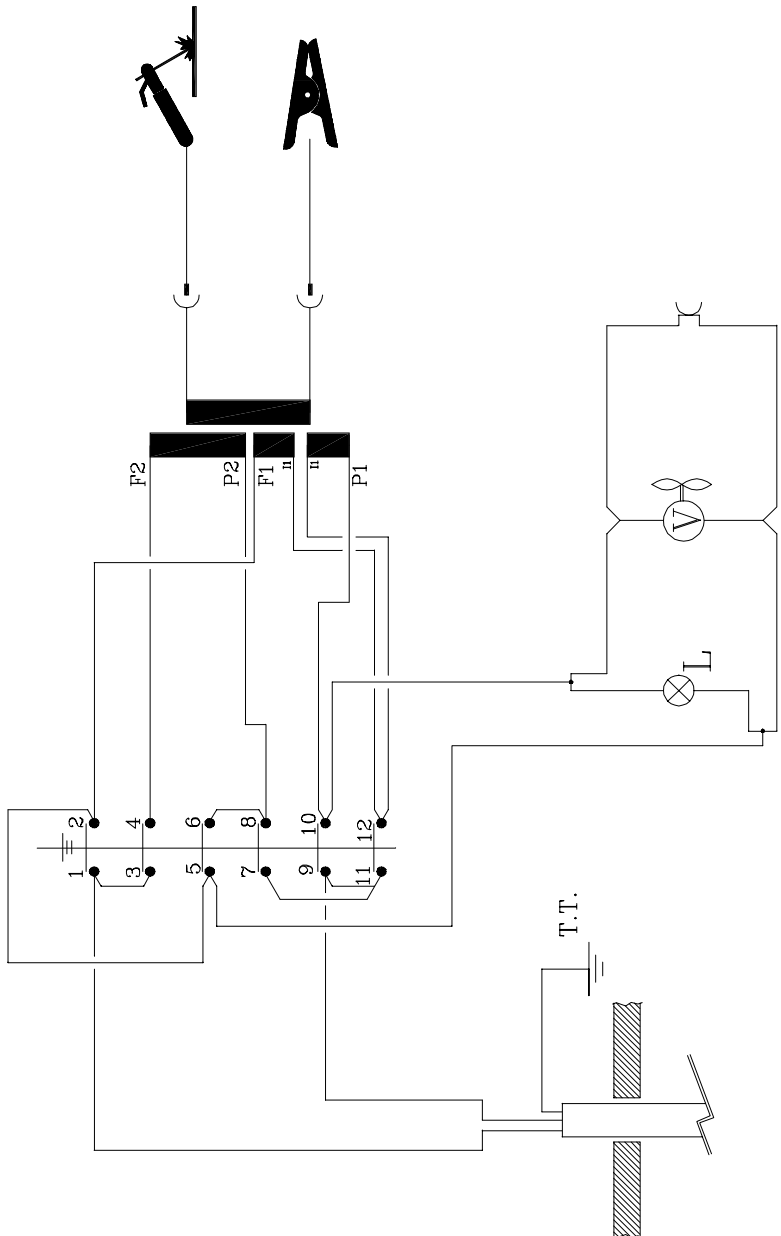
Si le produit présente un défaut pendant la période de garantie, GALA GAR s'engage à le réparer sans aucun frais, sauf pour les dommages subis par le produit provenant d'accidents, mauvaise utilisation, mauvais entretien, accessoires inadéquats, service non autorisé ou modifications de produit non réalisées par GALA GAR.

La décision de réparer, remplacer des pièces ou fournir un appareil neuf se fera sur critère de GALA GAR. Toutes les pièces et les produits remplacés seront propriété de GALA GAR.

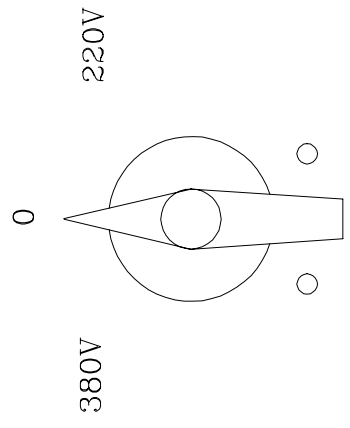
Pour bénéficier de la garantie, il faut remettre le produit, la facture d'achat et le certificat de garantie dûment rempli et tamponné par un service technique agréé. Les frais d'envoi et de transport seront à la charge de l'utilisateur.

Les dommages ou les frais imprévus ou indirects résultant d'un usage incorrect déchargeront GALA GAR de toute responsabilité.





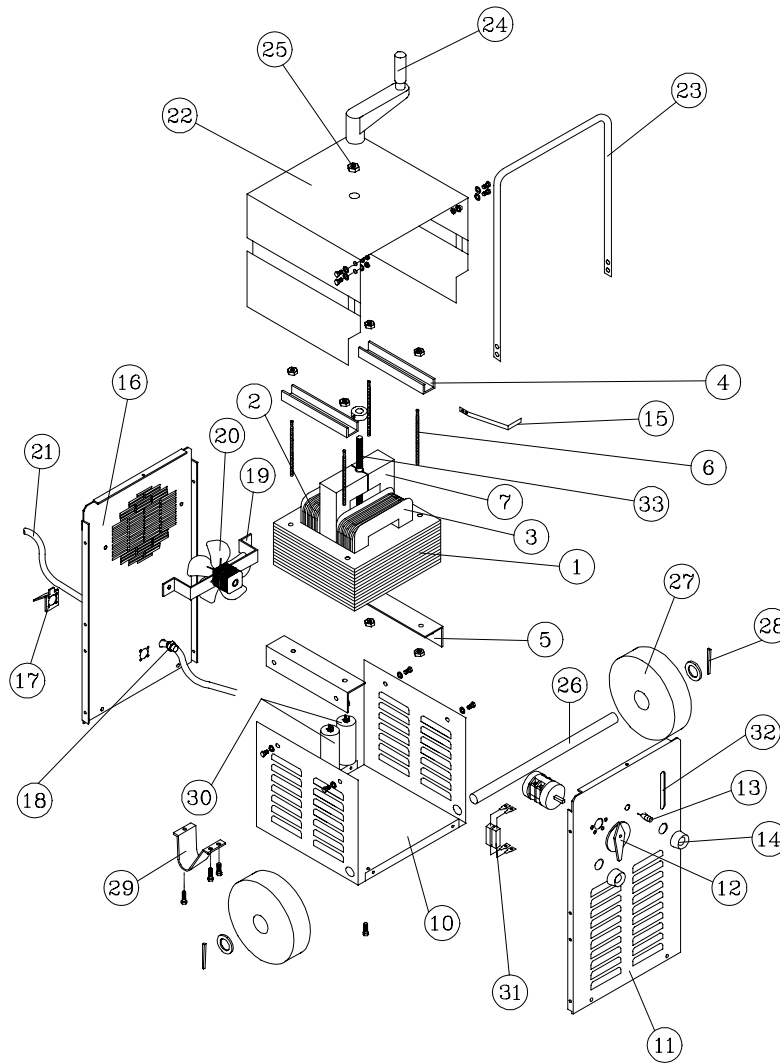
	380V	0	220V
(1-2)			X
(3-4)	X		X
(5-6)	X		
(7-8)			X
(9-10)			X
(11-12)	X		



ESQUEMA ELECTRICO	Ref:521.06.032
EQUIPO: Nuevo Mini Gar 180	Ref:521.00.000
Nuevo Mini Gar 250	Ref:522.00.100
TENSION: 220/380V	
REVISION N°: 1	Fecha: 20-01-00
REALIZADO: J.M.	APROBADO: J.SIMON
SOLGAR, S.A.	

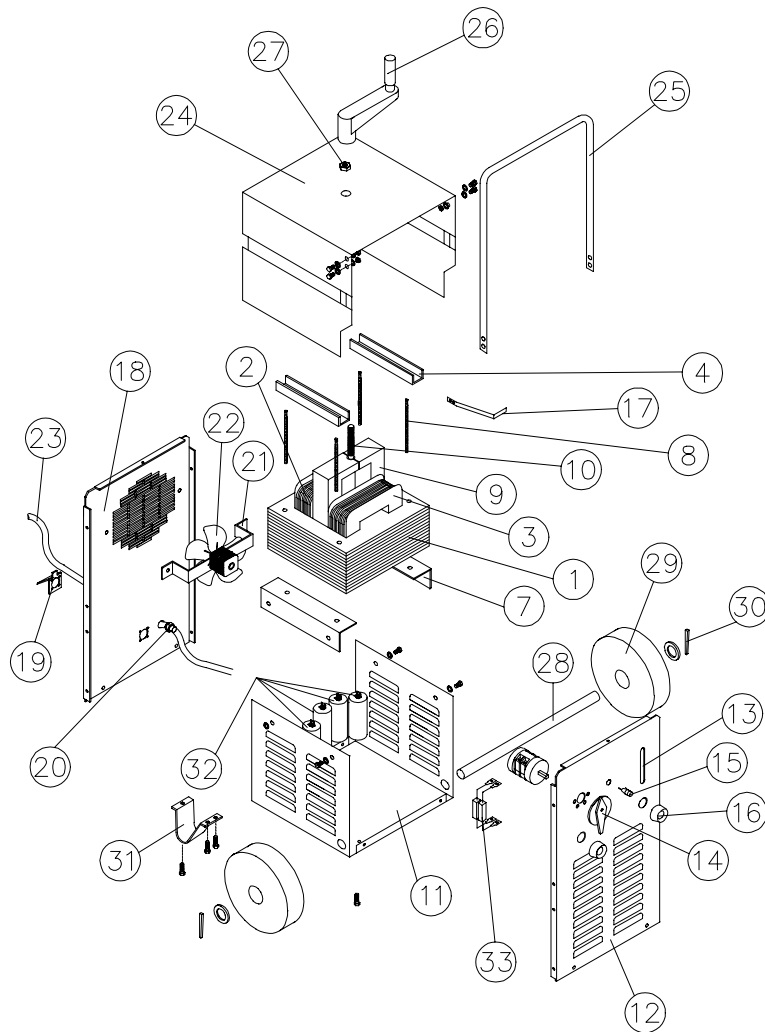


220/380V-50Hz



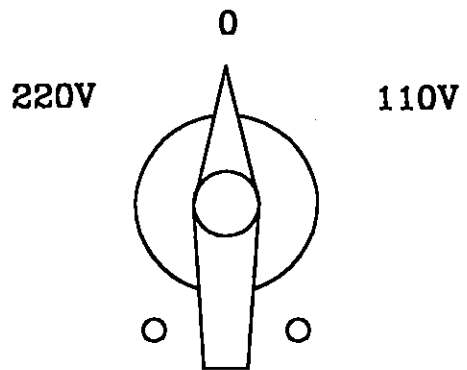
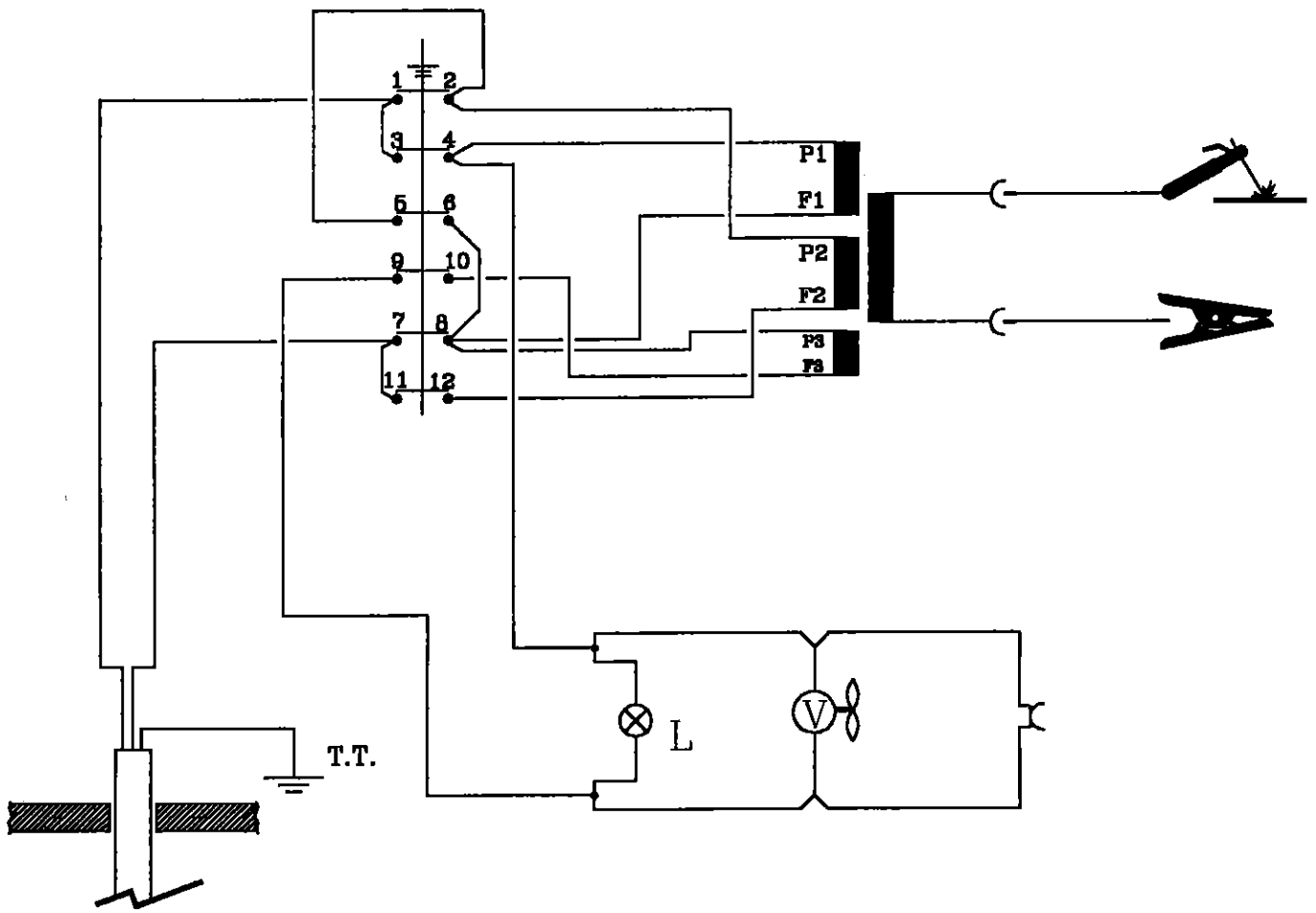
Nº	REF.	DESCRIPCION	DESCRIPTION	V
1	583.10.001	CHAPA DEL NUCLEO	CHAPA NUCLEO	
2	521.04.004	BOBINA PRIMARIA	PRIMARY COIL	
3	521.04.005	BOBINA SECUNDARIA	SECONDARY COIL	
4	583.10.015	APRIETE SUPERIOR	SUPERIOR SUPPORT	
5	520.10.006	SOPORTE TRANSFORMADOR	SUPPORT TRANSFORMER	
6	520.10.007	ESPARRAGO NUCLEO	ESPARRAGO NUCLEO	
7	586.16.006	SHUNT	SHUNT	
10	520.10.009	CHASIS	FRAME	
11	521.00.010	FRENTE ANTERIOR	FRONT PART	
12	521.06.011	INTERRUPTOR	SWITCH	
13	497.16.017	INDICADOR LUMINOSO	INDICATOR LIGHT	
14	584.12.024	CONECTOR HEMBRA	WELDING CONNECTOR	
15	520.10.012	INDICADOR INTENSIDAD	CURRENT INDICATOR	
16	520.10.013	FRENTE POSTERIOR	REAR PART	
17	492.16.032	BASE CONEXION	BASE CONNECTION	
18	492.16.014	APRIETE CABLE	HOLDER CABLES	
19	520.10.014	SOPORTE VENTILADOR	FAN SUPPORT	
20	520.16.015	VENTILADOR	FAN	
21	520.02.016	CABLE ENTRADA	INPUT CABLE	
22	520.10.021	ENVOLVENTE	ENCLOSURE COVER	
23	520.10.022	ASA	HANDLE	
24	520.13.023	MANIVELA	HAND CRANK	
25	520.11.024	TUERCA FIJACION	FIXING NUT	
26	520.10.025	EJE	AXLE	
27	520.16.026	RUEDAS	WHEELS	
28	000.13.019	PASADOR	LOCK	
29	520.10.027	PATA	PATA SUPPORT	
30	-----	CONDENSADOR	CAPACITOR	
31	-----	RESISTENCIA	RESISTOR	
32	520.13.110	VISOR	VISOR	
33	521.12.008	CONJUNTO HUSILLO	SET LEADSCREW	

220/380V-50Hz



Nº	REF.	DESCRIPCION	DESCRIPTION	V
1	522.10.001	CHAPA DEL NUCLEO	CHAPA NUCLEO	
2	522.04.104	BOBINA PRIMARIA	PRIMARY COIL	
3	522.04.205	BOBINA SECUNDARIA	SECONDARY COIL	
4	522.10.115	APRIETE SUPERIOR	SUPERIOR SUPPORT	
7	522.10.106	SOPORTE TRANSFORMADOR	SUPPORT TRANSFORMER	
8	522.10.013	ESPARRAGO NUCLEO	ESPARRAGO NUCLEO	
9	522.16.206	SHUNT	SHUNT	
10	522.02.109	CONJUNTO HUSILLO	SET LEADSCREW	
11	522.10.009	CHASIS	FRAME	
12	522.00.010	FRENTE ANTERIOR	FRONT PART	
13	520.13.110	VISOR	VISOR	
14	521.06.011	INTERRUPTOR	SWITCH	
15	497.16.017	INDICADOR LUMINOSO	INDICATOR LIGHT	
16	584.12.024	CONECTOR HEMBRA	WELDING CONNECTOR	
17	522.10.112	INDICADOR INTENSIDAD	CURRENT INDICATOR	
18	522.00.013	FRENTE POSTERIOR	REAR PART	
19	492.16.032	BASE CONEXION	BASE CONNECTION	
20	498.16.020	PRENSA-ESTOPAS PG-16 (C/TUERCA)	HOLDER CABLES (WITH NUT)	
21	520.10.014	SOPORTE VENTILADOR	FAN SUPPORT	
22	520.16.015	VENTILADOR	FAN	
23	522.02.016	CABLE ENTRADA	INPUT CABLE	
24	522.00.021	ENVOLVENTE	ENCLOSURE COVER	
25	522.00.022	ASA	HANDLE	
26	522.13.023	MANIVELA	HAND CRANK	
27	522.11.024	TUERCA FIJACION	FIXING NUT	
28	522.00.025	EJE	AXLE	
29	450.16.025	RUEDAS	WHEELS	
30	000.13.019	PASADOR	LOCK	
31	522.00.027	PATA	PATA SUPPORT	
32	-----	CONDENSADOR	CAPACITOR	
33	-----	RESISTENCIA	RESISTOR	





	220V	0	110V
(1-2)			XX
(3-4)	XX		XX
(5-6)	XX		
(7-8)			XX
(9-10)	XX		XX
(11-12)	XX		XX

B-8179 R

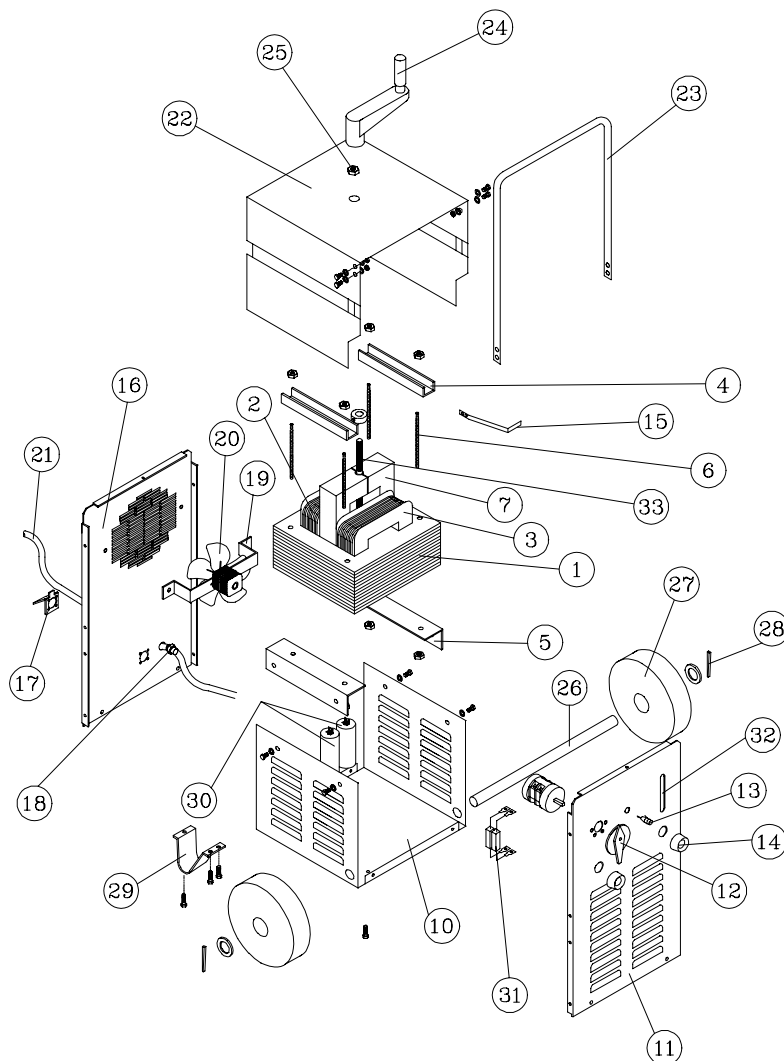
**ESQUEMA ELECTRICO**

**NUEVO MINI GAR 180  
(110 / 220V)**

Ref. EE : 52151032 / 2

Fecha	4-10-94
REVISION	0
APROBADO	J. SIMON

**SOL GAR, S. A.  
ZARAGOZA**

**110/220-60Hz**


MARCA	REFERENCIA	DESCRIPCION
1	583.10.001	CHAPA DEL NUCLEO
2	521.51.004	BOBINA PRIMARIA
3	521.50.005	BOBINA SECUNDARIA
4	583.10.015	APRIETE NUCLEO SUPERIOR
5	520.10.006	SOPORTE TRANSFORMADOR
6	520.10.007	ESPARRAGO NUCLEO
7	586.16.006	SHUNT
10	520.10.009	CHASIS
11	521.51.010	FRENTE ANTERIOR
12	521.51.011	INTERRUPTOR CAMBIO DE TENSION
13	497.16.017	INDICADOR MARCHA PARO
14	584.12.024	CONECTOR HEMBRA
15	520.10.012	INDICADOR INTENSIDAD
16	520.10.013	FRENTE POSTERIOR
17	492.16.032	BASE CONEXION PINZA PORTATIL
18	492.16.014	APRIETE CABLE
19	520.10.014	SOPORTE VENTILADOR
20	520.16.015	VENTILADOR
21	520.02.016	CABLE ENTRADA
22	520.10.021	ENVOLVENTE
23	520.10.022	ASA
24	520.13.023	MANIVELA
25	520.11.024	TUERCA FIJACION VOLANTE
26	520.10.025	EJE
27	520.16.026	RUEDAS
28	000.13.019	PASADOR ALETAS
29	520.10.027	PATA
30	-----	CONDENSADOR
31	-----	RESISTENCIA
32	520.13.110	VISOR
33	521.12.008	CONJUNTO HUSILLO





**galagar**<sup>®</sup>  
SOLDADURA

FABRICACIÓN Y VENTA DE APARATOS DE SOLDADURA AUTÓGENA, ELÉCTRICA Y  
CONSTRUCCIONES ELECTROMECÁNICAS.

MANUFACTURE AND SALE OF AUTOGENOUS, AND ELECTRIC WELDING APPLIANCES, AND ELECTROMECHANICAL  
CONSTRUCTIONS.

FABRICATION ET VENTE D'APPAREILS DE SOUDAGE AUTOGÈNE, ÉLECTRIQUE ET CONSTRUCTIONS  
ÉLECTROMÉCANIQUES

FABRICO E VENDA DE APARELHAGENS DE SOLDADURA AUTOGÉNEA, ELÉCTRICA E CONSTRUÇÕES  
ELECTROMECÂNICAS.

CENTRAL:

Jaime Ferrán, 19, nave 30

Apartado de Correos 5058

50080 ZARAGOZA

Teléfono 976 47 34 10

Telefax 976 47 24 50

E-mail: [comercial@galagar.com](mailto:comercial@galagar.com)

Internet: <http://www.galagar.com>