

GALA ELECTRONICS 300 T

ES MANUAL TÉCNICO DE INSTRUCCIONES. EQUIPOS INVERTER DE SOLDADURA AL ARCO.

EN TECHNICAL INSTRUCTIONS MANUAL. ARC WELDING INVERTER EQUIPMENT.

FR MANUEL TECHNIQUE D'INSTRUCTIONS. ÉQUIPEMENTS À TECHNOLOGIE ONDULEUR DE SOUDAGE À L'ARC.



ES ESTE EQUIPO DEBE SER UTILIZADO POR PROFESIONALES.
EN BENEFICIO DE SU TRABAJO LEA ATENTAMENTE ESTE MANUAL.

EN THIS EQUIPMENT MUST BE USED BY PROFESSIONALS.
TO HELP YOU IN YOUR WORK CAREFULLY READ THIS MANUAL

FR CET ÉQUIPEMENT DOIT ÊTRE UTILISÉ PAR DES PROFESSIONNELS.
POUR OBTENIR UN RÉSULTAT OPTIMUM, LIRE ATTENTIVEMENT CE MANUEL.

gala gar[®]
WELDING

Jaime Ferrán 19 50014 ZARAGOZA (Spain)
TLF.-34/976473410 FAX.-34/976472450



ES ÍNDICE

1	INTRODUCCIÓN	1
2	PANEL DELANTERO	1
3	PANEL TRASERO	2
4	INSTALACIÓN	2
5	INTERFAZ DE USUARIO	5
6	ENCENDIDO DEL APARATO	6
7	RESET (CARGA DE CONFIGURACIÓN DE FÁBRICA)	6
8	SET UP (CONFIGURACIÓN INICIAL DEL GENERADOR DE CORRIENTE)	7
9	GESTIÓN DE ALARMAS	9
10	PARÁMETROS DE SOLDADURA	10
11	CONFIGURACIÓN DE SOLDADURA	13
12	GESTIÓN DE LOS JOB	16
13	MODO DEL GATILLO DE LA ANTORCHA	17
14	DATOS TÉCNICOS	20
15	RECAMBIOS	21

EN CONTENTS

1	INTRODUCTION	24
2	FRONT PANEL	24
3	REAR PANEL	25
4	INSTALLATION	25
5	USER INTERFACE	28
6	UNIT POWER-UP	29
7	RESET (LOAD FACTORY SETTINGS)	29
8	SET-UP (INITIAL SET-UP OF THE WELDING POWER SOURCE)	30
9	ALARMS MANAGEMENT	32
10	WELDING PARAMETERS	33
11	WELDING SETTINGS	36
12	JOBS MANAGEMENT	39
13	TORCH TRIGGER MODES	40
14	TECHNICAL DATA	43
15	SPARE PARTS	44

FR TABLE DES MATIÈRES

1	AVANT-PROPOS	47
2	TABLEAU AVANT	47
3	PANNEAU ARRIERE	48
4	INSTALLATION	48
5	INTERFACE UTILISATEUR	51
6	ALLUMAGE DE L'APPAREIL	52
7	REINITIALISATION (CHARGEMENT DES CONFIGURATIONS D'USINE)	52
8	REGLAGES (CONFIGURATION INITIALE DU GENERATEUR DE COURANT)	53
9	GESTION DES ALARMES	55
10	PARAMETRES DE SOUDAGE	56
11	CONFIGURATIONS DE SOUDAGE	59
12	GESTION DES JOBS	62
13	MODES DU BOUTON DE LA TORCHE	63
14	DONNEES TECHNIQUES	66
15	PIÈCES DE RECHANGE	67

1 INTRODUCCIÓN

¡IMPORTANTE!

Esta documentación debe entregarse al usuario antes de la instalación y del funcionamiento del aparato.

Lea el manual “disposiciones de uso generales” suministrado aparte de este manual antes de instalar y poner en funcionamiento el aparato.

El significado de la simbología presente en este manual y las advertencias se incluyen en el manual “disposiciones de uso generales”.

Si no se dispone del manual “disposiciones de uso generales”, es indispensable solicitar una copia al proveedor o fabricante. Conserve la documentación para consultarla posteriormente.

LEYENDA	
	El símbolo indica una acción que tiene lugar automáticamente como consecuencia de la acción realizada precedentemente.
	El símbolo indica una información adicional o remisión a otra sección del manual en la que hay información asociada.
§	El símbolo indica la remisión a un capítulo.
	El símbolo indica una información importante para el desarrollo normal de las operaciones.

300T es un soldador inverter monofásico dotado de todas las funciones necesarias para realizar soldaduras TIG DC y MMA, con un arco de características excelentes.

Gracias a sus sólidos componentes, es un equipo de trabajo fiable para usos en taller y en exteriores.

Este aparato es idóneo para el mantenimiento industrial, la industria alimentaria, sistemas hidráulicos, oleoductos y plantas químicas.

Los parámetros predefinidos en la curva sinérgica para la soldadura TIG DC pulsada simplifican la soldadura simplemente mediante el ajuste de la corriente.

La corriente se puede ajustar desde la antorcha Up-Down.

La interfaz, sencilla e intuitiva, permite realizar ajustes precisos con 50 programas que se pueden guardar en la memoria.

El amplio rango de frecuencia de impulsos que se puede ajustar en combinación con los parámetros complementarios (corriente de base y factor de marcha) permite realizar soldaduras en las modalidades pulsado lento y rápido.

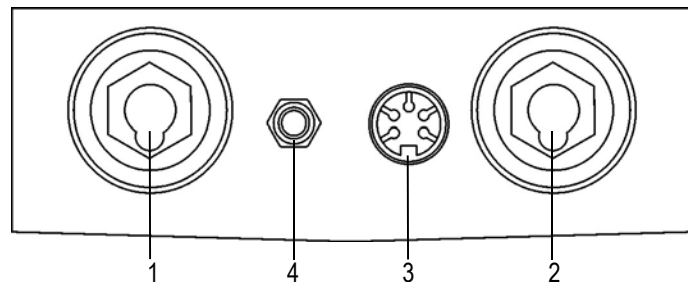
Están disponibles las modalidades de soldadura y los procedimientos indicados en la tabla.

MODALIDAD	PROCEDIMIENTO	
MMA		
TIG CONTINUO	+ SPT + SPT+ HF	2T SPOT 2T SPOT + HF
TIG PULSADO	HF HF HF	2 TIEMPOS LIFT-ARC (2T) 2 TIEMPOS + HF (2T HF) 4 TIEMPOS LIFT-ARC (4T) 4 TIEMPOS + HF (4T HF)
TIG SINÉRGICO	HF HF HF	4 TIEMPOS BI-LEVEL (4T B-LEVEL) 4 TIEMPOS BI-LEVEL + HF (4T B-LEVEL HF)

Accesorios que se pueden conectar al aparato:

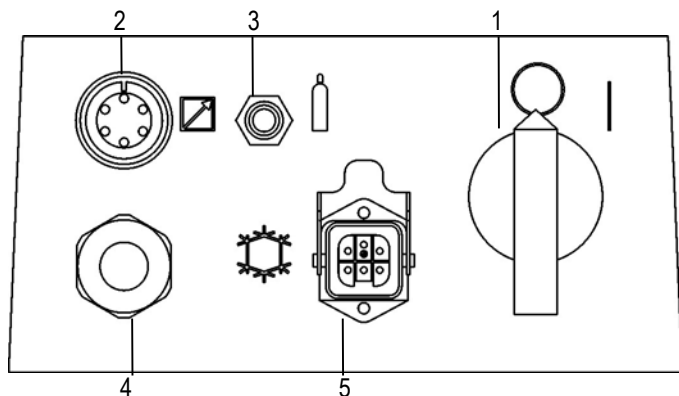
- mando remoto manual, para la regulación a distancia de la corriente de soldadura.
- mando remoto de pedal, para el arranque de la antorcha TIG y la regulación a distancia de la corriente de soldadura.
- antorcha UP/DOWN o con potenciómetro.
- grupo de refrigeración con líquido para las antorchas TIG.

2 PANEL DELANTERO



- 1: Toma de soldadura de polaridad negativa.
- 2: Toma de soldadura de polaridad positiva.
- 3: Conector para las señales lógicas de la antorcha TIG.
- 4: Conector para el tubo de alimentación del gas: generador → antorcha

3 PANEL TRASERO



- 1: Interruptor para apagar y encender el generador.
- 2: Conector para mando remoto.
- 3: Conector para el tubo de alimentación del gas: botella → generador
- 4: Cable de alimentación.

Longitud total (incluida parte interna)	2.5 m
Número y sección de los conductores	4 x 1.5 mm ²
Tipo de clavija eléctrica suministrada	No suministrada

- 5: Conector para alimentar el grupo de refrigeración.

Tensión	230 V~
Corriente suministrada	1.35 A
Grado de protección IP	IP20 (tapón abierto) IP66 (tapón cerrado)

¡ATENCIÓN!
¡Tensión peligrosa!

¡Si no se conecta a la toma ningún aparato, mantenga siempre cerrada la cubierta, ya que existe una tensión peligrosa!

4 INSTALACIÓN

¡ATENCIÓN!
Elevación y colocación

Lea las advertencias señaladas con los siguientes símbolos en las "Disposiciones de uso generales".

4.1 CONEXIÓN A LA RED DE ALIMENTACIÓN

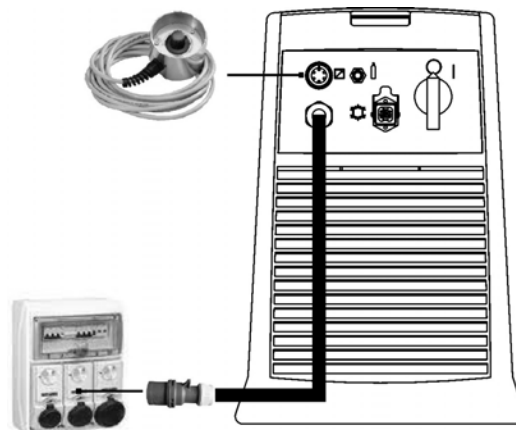
Las características de la red de alimentación a la que debe conectarse el aparato se indican en la sección "datos técnicos" en la página 20.

La máquina puede conectarse a los motogeneradores si presentan una tensión estabilizada.

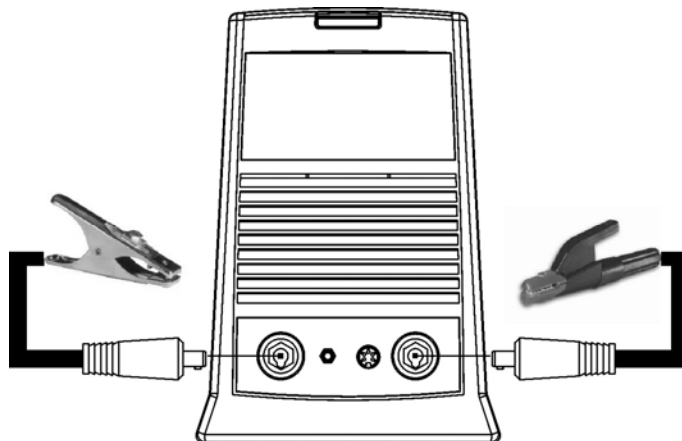
Efectuar las operaciones de conexión/desconexión entre los varios dispositivos con la máquina apagada.

4.2 PREPARACIÓN PARA SOLDADURAS MMA

1. Coloque el interruptor del generador de corriente en la posición "O" (aparato apagado).
2. Conecte el enchufe del cable de alimentación a la toma de corriente.



3. Elegir el electrodo según el tipo de material y el espesor de la pieza que se debe soldar.
4. Introducir el electrodo en la pinza portaelectrodo.
5. Conecte el enchufe de la pinza portaelectrodo a la toma de soldadura siguiente: Toma de soldadura de polaridad positiva.
6. Conecte el enchufe de la pinza masa a la toma de soldadura siguiente: Toma de soldadura de polaridad negativa.
7. Conectar la pinza masa a la pieza que se está soldando.



¡ATENCIÓN!
¡Riesgo por descarga eléctrica!

Lea las advertencias señaladas con los siguientes símbolos en las "Disposiciones de uso generales".

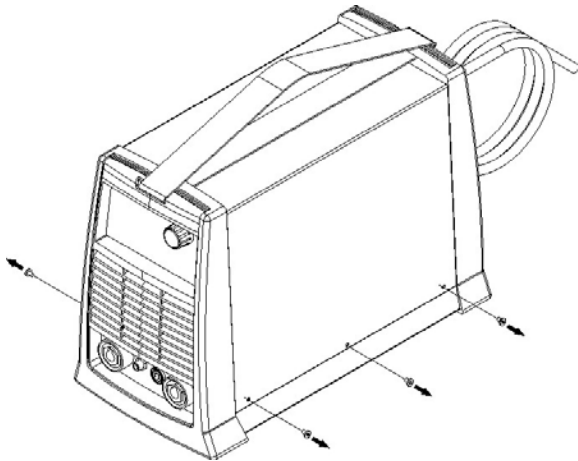
8. Coloque el interruptor del generador de corriente en la posición "I" (aparato encendido).
9. Seleccione con la interfaz de usuario el modo de soldadura siguiente: MMA
10. Configure con la interfaz de usuario los valores de los parámetros de soldadura.
- ⓘ Si conecta y activa el mando remoto [RC], regulará con él el valor de la corriente.

El sistema está preparado para comenzar la soldadura.

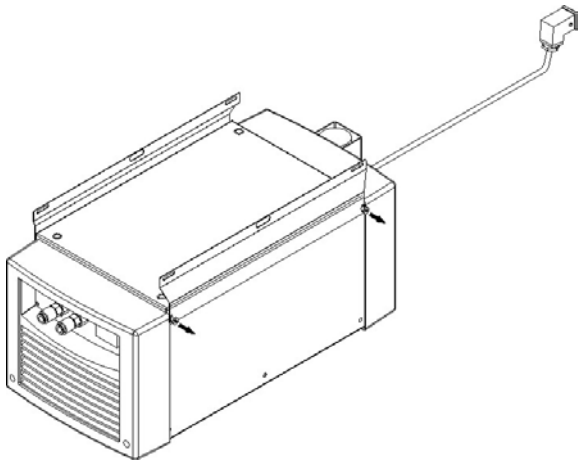
4.3 PREPARACIÓN PARA LA SOLDADURA TIG

Instalación con equipo de refrigeración

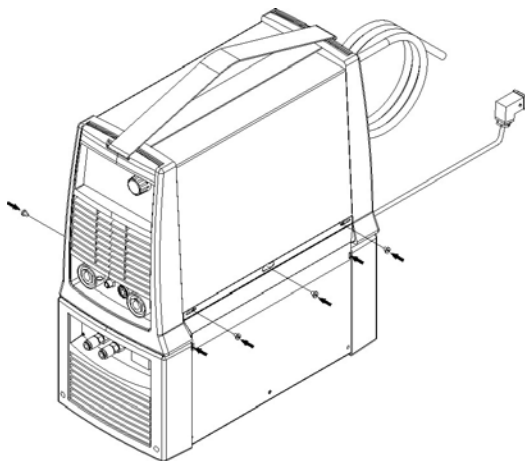
1. Coloque el interruptor del generador de corriente en la posición "0" (aparato apagado).
2. Extraiga los tornillos de la cubierta del generador de corriente.



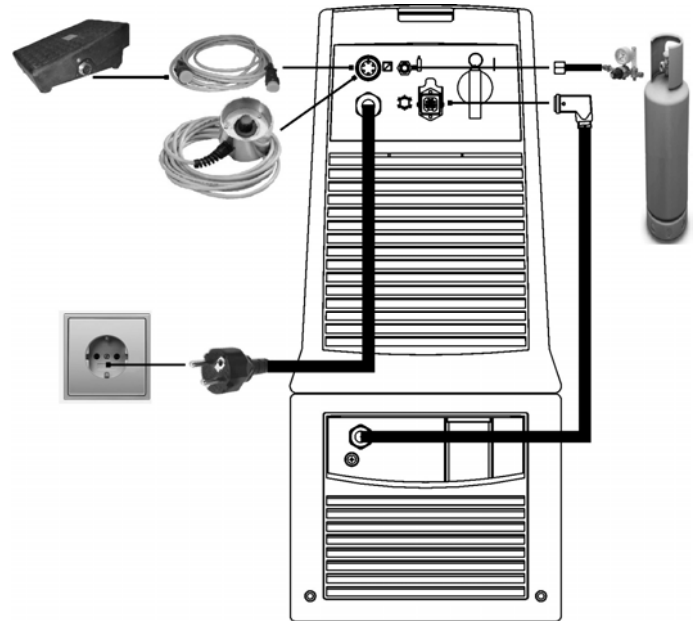
3. Afloje los tornillos de las abrazaderas superiores del equipo de refrigeración y ábralas un poco.



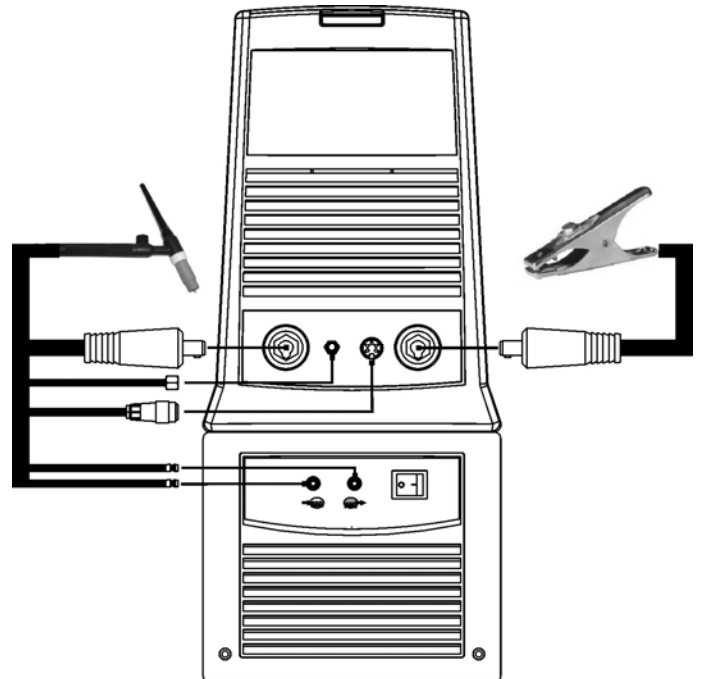
4. Coloque el generador de corriente sobre el equipo de refrigeración.
5. Fije las abrazaderas del equipo de refrigeración en el generador de corriente mediante los tornillos que quitó antes.



6. Conecte el enchufe del cable de alimentación del grupo de refrigeración al conector para alimentar el grupo de refrigeración presente en el panel trasero del generador de corriente.
7. Coloque el interruptor del grupo de refrigeración en la posición "1" (aparato encendido).
8. Conecte el enchufe del cable de alimentación a la toma de corriente.



9. Conecte el tubo del gas proveniente de la botella al conector trasero del gas.
10. Abra la válvula de la botella.

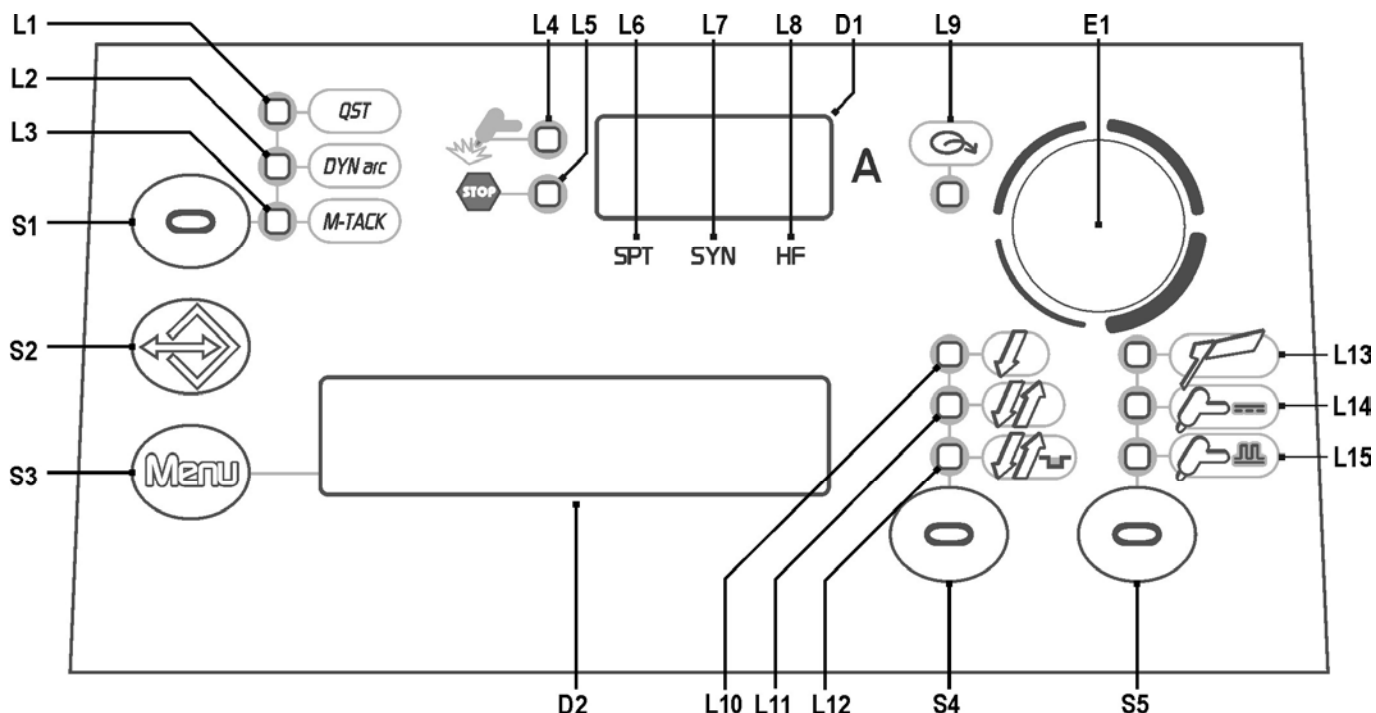


11. Conecte el tubo del gas proveniente de la botella al conector delantero del gas.
12. Conecte el enchufe de la antorcha TIG a la toma de soldadura siguiente: Toma de soldadura de polaridad negativa.
13. Elegir el electrodo según el tipo de material y el espesor de la pieza que se debe soldar.
14. Introduzca el electrodo en la antorcha TIG.
15. Conecte el enchufe de la antorcha TIG a la toma de soldadura siguiente: Toma de soldadura de polaridad positiva.
16. Conectar la pinza masa a la pieza que se está soldando.
17. Coloque el interruptor del generador de corriente en la posición "1" (aparato encendido).
18. Seleccione con la interfaz de usuario el modo de soldadura siguiente: TIG DC
19. Pulse el gatillo de antorcha, con ésta alejada de piezas metálicas, para que se abra la electroválvula del gas sin activar el arco de soldadura.

20. Regule con el caudalímetro la cantidad de gas que desee, mientras sale el gas.
 21. Configure con la interfaz de usuario los valores de los parámetros de soldadura.
- ⓘ Si conecta y activa el mando remoto de pedal, regulará con él el valor de la corriente según cuánto pise el pedal.

El sistema está preparado para comenzar la soldadura.

5 INTERFAZ DE USUARIO



SIGLA	SÍMBOLO	DESCRIPCIÓN
L1	QST	El encendido marca la activación de la siguiente función: Q-START
L2	DYN arc	El encendido marca la activación de la siguiente función: DYNAMIC ARC
L3	M-TACK	El encendido marca la activación de la siguiente función: MULTI TACK
L4		Si se enciende indica la presencia de tensión en las tomas de salida.
L5		Si se enciende indica una condición de funcionamiento incorrecto. ❗ Vea "GESTIÓN DE ALARMAS"(§ 9 página 9).
L6	SPT	El encendido marca la activación de la siguiente función: procedimiento en 2 tiempos spot ❗ § 13.7 página 18 / § 13.8 página 18
L7	SYN	Si se enciende indica la posibilidad de configurar el siguiente parámetro: TIG PULSADO SINÉRGICO Cuando está encendido, indica que está activada la modalidad sinérgica en la cual el operador configura sólo la corriente de soldadura, y los demás parámetros son regulados automáticamente por la máquina. La sinergia ha sido optimizada para la soldadura en ángulo.
L8	HF	El encendido marca la activación de la siguiente función: cebado TIG con alta frecuencia (HF)
L9		Si se enciende indica que la referencia de corriente se configura con el mando remoto.
L10		El encendido marca la activación de la siguiente función: procedimiento en 2 tiempos ❗ § 13.1 página 17 / § 13.2 página 17
L11		El encendido marca la activación de la siguiente función: procedimiento en 4 tiempos ❗ § 13.3 página 17 / § 13.4 página 18
L12		El encendido marca la activación de la siguiente función: procedimiento en 4 tiempos Bi-level ❗ § 13.5 página 18 / § 13.6 página 18
L13		Cuando se enciende, indica que se ha seleccionado la siguiente modalidad de soldadura: MMA
L14		Cuando se enciende, indica que se ha seleccionado la siguiente modalidad de soldadura: TIG CONTINUO
L15		Cuando se enciende, indica que se ha seleccionado la siguiente modalidad de soldadura: TIG PULSADO
D1		Configuración de parámetros: menú 1º nivel: Las pantallas muestran el valor del siguiente parámetro: CORRIENTE DE SOLDADURA Configuración de parámetros: menú 2º nivel: Las pantallas visualizan "L.2". Soldadura: Las pantallas muestran el valor del siguiente parámetro: CORRIENTE DE SOLDADURA
D2		Configuración de parámetros/funciones: Las pantallas muestran el parámetro seleccionado y su valor. Soldadura: Las pantallas muestran el valor medio instantáneo de tensión. Función HOLD: Las pantallas muestran el valor medio de tensión de la última soldadura realizada. El valor de "HOLD" desaparece cuando se inicia una nueva soldadura, o cuando se realiza cualquier acción en la interfaz del usuario.
S1		Modo TIG DC: Con el botón seleccione el parámetro que va a configurar. Posibles selecciones: - Q-START - DYNAMIC ARC - MULTI-TACK
S2		Pulse el botón una sola vez para entrar en el menú de carga de JOB. Mantenga pulsado el botón durante 3 segundos para acceder al menú de guardar/cancelar JOB.
S3		Pulse el botón una sola vez para seleccionar los parámetros del Menu de primer nivel. Mantenga pulsado el botón durante 3 segundos para acceder al menú de segundo nivel.

SIGLA	SÍMBOLO	DESCRIPCIÓN
		Mantenga pulsado el botón de encendido para acceder al menú de SETUP.
S4		Modo TIG DC: El botón selecciona el procedimiento del gatillo de antorcha. § 13 página 17
S5		El botón selecciona el modo de soldadura.
E1		Configuración de parámetros/funciones: El codificador permite variar el parámetro seleccionado. Soldadura: El codificador permite variar la corriente de soldadura.

6 ENCENDIDO DEL APARATO

Coloque el interruptor de alimentación del generador en la posición “I” para encender el aparato.

- 300T**
Fx.x El mensaje aparece en las siguientes pantallas: D2
x.x= versión del software

Primer encendido o encendido tras el procedimiento de RESET

- El generador de corriente se predispone a soldar con valores preconfigurados de fábrica.

Encendidos siguientes

- El generador de corriente se predispone en la última configuración de soldadura estable que existió antes de apagarse.

7 RESET (CARGA DE CONFIGURACIÓN DE FÁBRICA)

El procedimiento de reiniciar restablece completamente los valores, parámetros y memorias a la configuración de fábrica.

Este procedimiento es útil en los siguientes casos:

- Demasiadas modificaciones en los parámetros de soldadura y dificultad para restablecer los parámetros de fábrica.
- Problemas de software no identificados que impiden el correcto funcionamiento del generador de corriente.

7.1 REINICIO PARCIAL

El procedimiento de reiniciar restablece los valores, parámetros y configuraciones, excepto en los siguientes ajustes:

- Configuración del menú de SETUP
- JOB almacenados
- idioma configurado

Coloque el interruptor de alimentación del generador en la posición “O” para apagar el aparato.

- S3 S5 Mantenga pulsados ambos botones.

Coloque el interruptor de alimentación del generador en la posición “I” para encender el aparato.

- RECALL PARTIAL SETUP ?** El mensaje aparece en las siguientes pantallas: D2

Salida sin confirmar

- Pulse un botón cualquiera (menos S2).
- La salida del menú es automática.

Salida con confirmación

- S3 Pulse el botón.
- La salida del menú es automática.
- Espera a que termine la operación de borrado de la memoria.



ACCIONES SIMULTÁNEAS

7.2 REINICIO TOTAL

El procedimiento de reiniciar restablece completamente los valores, parámetros y memorias a la configuración de fábrica. ¡Todas las secuencias de la memoria y por lo tanto todas las configuraciones personales de soldadura se borrarán!

Coloque el interruptor de alimentación del generador en la posición "O" para apagar el aparato.

S3 S5 Mantenga pulsados ambos botones.



Coloque el interruptor de alimentación del generador en la posición "I" para encender el aparato.

RECALL PARTIAL SETUP ? El mensaje aparece en las siguientes pantallas: D2

E1 Con el codificador, seleccione la configuración siguiente:

¿CARGAR EL SETUP ORIGINAL ?

Salida sin confirmar

Pulse un botón cualquiera (menos S2).

La salida del menu es automática.

Salida con confirmación

S3 Pulse el botón.

RESETEANDO MEMORIA EN CURSO El mensaje aparece en las siguientes pantallas: D2

La salida del menu es automática.

Espera a que termine la operación de borrado de la memoria.

8 SET UP (CONFIGURACIÓN INICIAL DEL GENERADOR DE CORRIENTE)

Coloque el interruptor de alimentación del generador en la posición "O" para apagar el aparato.

S3 Mantenga pulsado el botón.



Coloque el interruptor de alimentación del generador en la posición "I" para encender el aparato.

SET UP El mensaje aparece durante unos segundos en las siguientes pantallas: D2

SELECCION IDIOMA El mensaje aparece en las siguientes pantallas: D2

S3 Con este botón se desplazará por las configuraciones que va a modificar.

E1 Con el codificador, modifique el valor de la configuración seleccionada.

Pulse un botón cualquiera (menos S3) para guardar la configuración y salir del menu.

Tab. 1 - Configuraciones de Setup

CONFIGURACIÓN	MÍN	PREDETERMINADO	MÁX
SELECCION IDIOMA			
ACTIVACIÓN DEL GRUPO DE REFRIGERACIÓN	OFF	AUT	ON
CORRIENTE DE PARTIDA	%	A	A
CORRIENTE FINAL	%	A	A
CORRIENTE HF	20 A	SYN	300 A
KIND OF PULSE	SLOW (*2)	SLOW	FAST (*3)
PILOT ARC	OFF	OFF	ON

ITALIANO
ENGLISH
FRANÇAIS
DEUTSCH
ESPAÑOL
DUTCH
PORTUGUES
SUOMI
CESKY
POLSKI
DANSK

*1

*1

*1: El valor del parámetro es configurable como porcentaje respecto a la corriente de soldadura o como valor absoluto expresado en Amperios.

*2: La configuración habilita el modo pulsado lento.

*3: La configuración habilita el modo pulsado rápido.

Activación del grupo de refrigeración

- ON= El grupo de refrigeración siempre está encendido cuando el generador de corriente está encendido. Este modo es preferible para aplicaciones pesadas y automáticas.
- OFF= El grupo de refrigeración siempre está deshabilitado porque se está utilizando una antorcha refrigerada con aire.
- AUT= Al encender la máquina, el grupo se enciende durante 16 s. En la soldadura el grupo permanece siempre encendido. Al terminar la soldadura, el grupo permanece encendido durante unos 90 s + un número de segundos equivalente al valor de la corriente media visualizada con la función HOLD.

Corriente HF

El parámetro establece el valor de corriente durante la descarga de HF. El valor del parámetro es configurable como valor absoluto o en SYN. Con la configuración en SYN el valor de la corriente HF se calcula automáticamente en función del valor de la corriente de soldadura configurada.

Consecuencias de un aumento del valor:

- El cebado del arco de soldadura se facilita también en las piezas muy sucias.
- Se corre el riesgo de perforar la lámina si el grosor es demasiado fino.

Pilot arc

La función habilita la emisión de una pequeña corriente entre el 1º y 2º tiempo del gatillo de antorcha para oscurecer previamente la máscara y evitar quedar cegado por la corriente de soldadura.

8.1 CARGA DE LA ANTORCHA

¡ATENCIÓN!

La antorcha utilizada debe estar correctamente dimensionada para la corriente de soldadura necesaria y para el tipo de refrigeración disponible y seleccionado. Así se evitan peligros de quemaduras para el operario, posibles fallos de funcionamiento, daños irreversibles a la antorcha y al equipo.

Si se monta una antorcha o se sustituye por otra mientras la máquina está encendida, hay que llenar el circuito de la antorcha recién montada con el líquido de refrigeración para evitar que, si se ceba con corrientes altas y con el circuito sin líquido, se dañe la antorcha.

Encendido con funcionamiento del grupo de refrigeración configurado en "ON" o "AUT"

Se realiza una comprobación automática de la presencia de líquido en el circuito de refrigeración y el grupo de refrigeración se enciende durante 15 segundos.

Si el circuito de agua está lleno, el generador de corriente se predispone a la última configuración de soldadura estable.

Si el circuito del agua no está lleno, todas las funciones se inhiben y en concreto no estará presente la potencia en la salida.

☞ **ALARMA REFRIGERACION** El mensaje aparece en las siguientes pantallas: D2

(cualquiera) ☞ Pulse el botón o el gatillo de antorcha para repetir la operación de comprobación durante otros 15 segundos.

Si el problema persiste hay que eliminar la causa de alarma.

Encendido con funcionamiento del grupo de refrigeración configurado en "OFF"

☞ El funcionamiento del grupo de refrigeración y la alarma del grupo de refrigeración se deshabilitan.

☞ Se suelda sin refrigeración con líquido de la antorcha.

Cambio de antorcha con funcionamiento del grupo de refrigeración configurado en "ON"

Pulse y suelte el gatillo de antorcha.

☞ Se activa el grupo de refrigeración para cargar el circuito de la antorcha durante 15 segundos.

9 GESTIÓN DE ALARMAS

☞ Este indicador se enciende si se produce una condición de funcionamiento incorrecta.

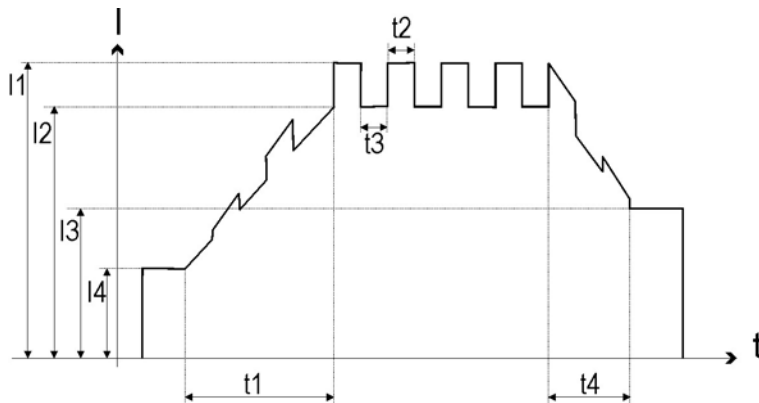
☞ Aparece un mensaje de alarma en la siguiente pantalla: D2

Tab. 2 - Mensajes de alarma

MENSAJE	SIGNIFICADO	EVENTO	COMPROBACIONES
ALARMA TERMOSTATO	<p>Alarma térmica Indica la intervención de la protección térmica por sobrecalentamiento del generador de corriente. Deje el aparato encendido para refrigerar más rápidamente las piezas sobrecalentadas. Cuando cese el problema, se restaura el generador de corriente.</p>	<p>Todas las funciones están deshabilitadas. Excepciones: - El ventilador de refrigeración. - el grupo de refrigeración (si está activo).</p>	<ul style="list-style-type: none"> - Compruebe que la potencia que requiere el proceso de soldadura en curso sea inferior a la potencia máxima declarada. - Compruebe que el esfuerzo de funcionamiento sea conforme a la chapa de características del generador de corriente. - Compruebe que la circulación de aire alrededor del generador de corriente sea adecuada.
ALARMA REFRIGERACION	<p>Alarma del grupo de refrigeración Indica la falta de presión dentro del circuito de refrigeración de la antorcha.</p>	<p>Todas las funciones están deshabilitadas. Excepciones: - El ventilador de refrigeración. Aparece el tipo de alarma hasta que se realice una acción cualquiera en la interfaz del usuario. Grupo de refrigeración "ON": se indica la alarma mientras que la alarma del grupo está activa y permanece la señal de presencia del grupo. Grupo de refrigeración "OFF": nunca se indica la alarma, en ningún caso. Grupo de refrigeración "AUT": se indica la alarma en los momentos en los que el grupo está encendido, se indica la alarma hasta que permanezca la señal de presencia del grupo.</p>	<ul style="list-style-type: none"> - Compruebe que la conexión al grupo de refrigeración sea correcta. - Compruebe que el interruptor O/I esté en posición I y que se ilumine cuando se active la bomba. - Compruebe que en el grupo de refrigeración haya líquido de refrigeración. - Compruebe que el circuito de refrigeración esté íntegro, en concreto los tubos de la antorcha y las conexiones internas del grupo de refrigeración.

10 PARÁMETROS DE SOLDADURA

Para comprender mejor la función de los parámetros descritos a continuación, consulte el siguiente gráfico.



(1) CORRIENTE DE SOLDADURA TIG

(2) CORRIENTE DE BASE

(3) CORRIENTE FINAL

(4) CORRIENTE DE PARTIDA

(t1) TIEMPO DE LA RAMPA DE SUBIDA

(t2) TIEMPO DE PICO

(t3) TIEMPO DE BASE

(t4) TIEMPO DE LA RAMPA DE BAJADA

$(1/t2+t3)$ FRECUENCIA DE PULSADO

Corriente de soldadura

Es el valor de corriente suministrada durante la soldadura.

Corriente MAX de soldadura

Es el máximo valor de corriente suministrada que se puede alcanzar con la referencia externa del mando remoto.

Hot-start

Este parámetro ayuda al electrodo a fundirse en el momento del cebado.

Consecuencias de un aumento del valor:

- Facilidad en el cebado.
- Mayores proyecciones a la salida.
- Aumento de la zona de cebado.

Consecuencias de una disminución del valor:

- Dificultad en el cebado.
- Menores proyecciones a la salida.
- Disminución de la zona de cebado.

Arc-force

Este parámetro ayuda al electrodo a no pegarse durante la soldadura.

Consecuencias de un aumento del valor:

- Regularidad en la soldadura.
- Estabilidad del arco de soldadura.
- Mayor fusión del electrodo dentro de la pieza.
- Mayores proyecciones de soldadura.

Consecuencias de una disminución del valor:

- El arco se apaga con más facilidad.
- Menores proyecciones de soldadura.

VRD

Este parámetro reduce la tensión entre las tomas de soldadura, cuando no se está soldando.

El procedimiento para cebar el arco es el siguiente:

- Tocar la pieza con la punta del electrodo.
- Volver a elevar el electrodo.

La tensión se desbloquea durante unos segundos.

- Tocar la pieza con la punta del electrodo.

El arco de soldadura se ceba.

Long arc voltage

Este parámetro bloquea el suministro de corriente cuando la tensión entre el electrodo y la pieza supera el umbral configurado.

Consecuencias de un aumento del valor:

- Se mantiene el arco de soldadura cebado incluso con el electrodo muy separado de la pieza sobre la que se está soldando.

Consecuencias de una disminución del valor:

- Salida más rápida de la soldadura.

Control remoto

Este parámetro habilita el aparato para recibir la referencia de corriente de un mando remoto.

Dynamic arc

La potencia de soldadura se mantiene siempre constante al variar la distancia entre el electrodo y la pieza que se va a soldar.

Consecuencias de un aumento del valor:

- El arco de soldadura mantiene la misma concentración.
- Evita que se pegue el electrodo.
- Deformación más fácil de los grosores finos.

Segunda corriente Bi-level

Con una rápida presión y liberación (inferior a 0,5 segundos) del gatillo de antorcha durante la soldadura, el valor de la corriente suministrada es el configurado mediante "segunda corriente bi-level".

En TIG DC el parámetro resulta útil si hay que soldar varios grosores durante la misma soldadura; cuando se pasa de un grosor a otro, se varía el valor de la corriente simplemente pulsando el gatillo de antorcha.

En TIG AC el parámetro resulta útil para variar el aporte térmico durante la soldadura; cuando la pieza se está calentando mucho y se corre el riesgo de deformarla, se baja el valor de la corriente (= aporte térmico) simplemente pulsando el gatillo de antorcha.

Corriente de base

Corriente mínima de la onda pulsada.

Consecuencias de un aumento del valor:

- Creación más rápida del baño de soldadura.
- Aumento de la zona afectada térmicamente.

Peak time

Tiempo en que el impulso de corriente está en el valor máximo.

Consecuencias de un aumento del valor:

- Mayor penetración de la soldadura.
- Posibilidad de mayores incisiones.

Consecuencias de una disminución del valor:

- Disminución de la zona afectada térmicamente.
- Dificultad para crear el baño de soldadura.

Base time

Tiempo en que la corriente suministrada alcanza el valor de base.

Consecuencias de un aumento del valor:

- El material aportado se extiende mejor.
- Aumento de la zona afectada térmicamente.

Frecuencia de pulsado

Consecuencias de un aumento del valor:

- Menor velocidad de fusión.
- Disminución de la zona afectada térmicamente.

Tiempo rampa de bajada

Tiempo en que la corriente alcanza desde la de soldadura a la final mediante una rampa.

Corriente final

En la soldadura con aporte de material, el parámetro permite obtener un depósito uniforme desde el principio al fin de la soldadura, llenando el cráter del depósito con una corriente que deposita una última gota de material de aporte.

Manteniendo pulsado el gatillo de antorcha durante el 3º tiempo se mantiene la corriente de llenado del cráter (crater filler current) que permite llenar óptimamente el cráter hasta soltar el gatillo de antorcha (4º tiempo) que inicia el tiempo de post gas.

Tiempo de post gas

Tiempo de emisión del gas posterior a apagar el arco de soldadura.

Consecuencias de un aumento del valor:

- Mayor decapado (mejora estética de la parte final de la soldadura).
- Mayor consumo de gas.

Consecuencias de una disminución del valor:

- Menor consumo de gas.
- Oxidación de la punta (peor cebado).

Tiempo de pre-gas

Tiempo de emisión del gas anterior al cebado del arco de soldadura.

Consecuencias de un aumento del valor:

- El parámetro crea un ambiente inerte eliminando las impurezas al principio de la soldadura.

Corriente de partida

Valor de corriente que suministra el aparato justo después de cebar el arco de soldadura.

Tiempo rampa de subida

Tiempo en que la corriente alcanza desde la inicial a la de soldadura mediante una rampa.

Tiempo del punto de TIG

Si pulsa el gatillo de antorcha, el arco de soldadura dura el tiempo configurado con el parámetro.

Vuelva a pulsar el gatillo de antorcha para retomar de nuevo la soldadura.

El procedimiento para cebar el arco es el siguiente:

Colocar la antorcha con el electrodo sobre la pieza que se está trabajando.

Pulsar el botón de la antorcha y mantenerlo pulsado.

Levantar un poco la antorcha.

En cuanto se levanta el electrodo, se habilita el cebado de HF.

El arco se ceba unas centésimas de segundo (configurable).

El resultado es un punto preciso no oxidado sin deformación de la chapa.

Cebado arco con HF

El parámetro habilita el cebado del arco de soldadura en TIG mediante la descarga a alta frecuencia (HF).

El parámetro evita que entren impurezas al principio de la soldadura.

El parámetro puede dañar las tarjetas electrónicas de los aparatos en los que se suelda.

Corriente mínima pedal

Es el mínimo valor de corriente suministrada que se puede alcanzar con la referencia externa del pedal.

La corriente se configura como porcentaje respecto al valor del parámetro "corriente máxima de pedal".

Q-start

Este parámetro permite la salida en TIG pulsado sinérgico durante el tiempo configurado, después se pasa automáticamente al procedimiento seleccionado en el panel.

El parámetro crea el baño de fusión más rápidamente respecto a una salida estándar.

El parámetro es útil para el punteado de láminas con grosor fino.

Multi-tack

Este parámetro permite soldar láminas de pequeño grosor sin deformarlas.

Consecuencias de un aumento del valor:

- Se sueldan grosores más finos sin deformarlos.
- Menor fusión del material, soldadura más lenta.

10.1 ACTIVACIÓN DE LOS PARÁMETROS

Los parámetros de soldadura están disponibles en función de la modalidad y el procedimiento de soldadura que se ha seleccionado.

La disponibilidad de algunos parámetros puede depender de la habilitación previa o la configuración de otros parámetros o funciones del aparato.

La tabla indica cuáles son las configuraciones necesarias para obtener la habilitación de cada parámetro.

✓: siempre disponible

1: Disponible con referencia desde la interfaz del usuario activa

2: Disponible con "CONTROL REMOTO"= ON y mando remoto conectado

3: Disponible cuando el parámetro "CEBADO ARCO CON HF"=SI

4: No disponible con Multi-tack activo

5: Disponible con "KIND OF PULSE"= SLOW

6: Disponible con "KIND OF PULSE"= FAST

MENU	MODALIDAD →	P	S				M				SYN			
			↙	SPT	↗	↘	↙	SPT	↗	↘	↙	SPT	↗	↘
↓	PROCEDIMIENTO →													
	PARÁMETRO ↓													
1°	CORRIENTE DE SOLDADURA	1	1	1	1	1	1	1	1	1	1	1	1	1
1°	CORRIENTE MAX DESOLDADURA	2	2	2			2	2			2	2		
1°	HOT-START	✓												
1°	ARC-FORCE	✓												
1°	TIEMPO DE PRE-GAS		3	3	3	3	3	3	3	3	3	3	3	3
1°	CORRIENTE DE PARTIDA		✓	✓	✓	✓	✓	✓	✓	✓	✓	✓	✓	✓
1°	TIEMPO RAMPA DE SUBIDA		4	4	4	4	4	4	4	4	4	4	4	4
1°	SEGUNDA CORRIENTE BI-LEVEL					✓				✓				✓
1°	CORRIENTE DE BASE						✓	✓	✓	✓	✓	✓	✓	✓
1°	PEAK TIME TIEMPO DE PICO						✓	✓	✓	✓	✓	✓	✓	✓
1°	FRECUENCIA DE PULSADO						6	6	6	6	6	6	6	6
1°	BASE TIME						5	5	5	5	5	5	5	5
1°	TIEMPO RAMPA DE BAJADA		4	4	4	4	4	4	4	4	4	4	4	4
1°	TIEMPO DE POST GAS		✓	✓	✓	✓	✓	✓	✓	✓	✓	✓	✓	✓
2°	VRD	✓												
2°	LONG ARC VOLTAGE	✓												
2°	CONTROL REMOTO	✓	✓	✓	✓	✓	✓	✓	✓	✓	✓	✓	✓	✓
2°	CORRIENTE FINAL		4	4	4	4	4	4	4	4	4	4	4	4
2°	TIEMPO DEL PUNTO DE TIG			✓				✓			✓			
2°	CORRIENTE MINIMAPEDAL		2	2			2	2			2	2		
2°	CEBADO ARCO CON HF		✓	✓	✓	✓	✓	✓	✓	✓	✓	✓	✓	✓
SPECIAL	Q-START		3+4		3+4	3+4	3+4		3+4	3+4				
SPECIAL	DYNAMIC ARC	✓	4		4		4		4					
SPECIAL	MULTI-TACK		3		3		3		3		3		3	

11 CONFIGURACIÓN DE SOLDADURA

11.1 SOLDADURA CON ELECTRODO (MMA)

S5 Con este botón seleccione la siguiente modalidad de soldadura: MMA

11.1.1 CONFIGURACIÓN DE PARÁMETROS MMA (1º NIVEL)

- S3 Con este botón se desplazará por la lista de configuraciones que va a modificar.
 - El parámetro seleccionado y su valor aparecen en las siguientes pantallas: D2
- E1 Con el codificador, modifique el valor de la configuración seleccionada. El valor se almacena automáticamente.
- Pulse un botón cualquiera (menos S3) para guardar la configuración y salir del menú.

Tab. 3 - Parámetros del menú 1º nivel en el modo MMA

PARÁMETRO	MIN	PREDETERMINADO	MÁX
CORRIENTE DE SOLDADURA	10 A	80 A	180 A
CORRIENTE MAX DESOLDADURA	5 A	80 A	180 A
HOT-START	0 %	50 %	100 %
ARC-FORCE	0 %	30 %	100 %

*1: Este parámetro se configura como porcentaje referido al valor del siguiente parámetro: CORRIENTE DE SOLDADURA

11.1.2 CONFIGURACIÓN DE PARÁMETROS MMA (2º NIVEL)

- S3 Mantenga pulsado el botón durante 3 segundos para acceder al menú de 2º nivel.
 - L.2** El mensaje aparece en las siguientes pantallas: D1
L.2= LEVEL.2= 2º NIVEL DE MENU
 - El parámetro seleccionado y su valor aparecen en las siguientes pantallas: D2
- S3 Con este botón se desplazará por la lista de configuraciones que va a modificar.
- E1 Con el codificador, modifique el valor de la configuración seleccionada. El valor se almacena automáticamente.
- Pulse un botón cualquiera (menos S3) para guardar la configuración y salir del menú.

Tab. 4 - Parámetros del menú 2º nivel en el modo MMA

PARÁMETRO	MIN	PREDETERMINADO	MÁX
VRD	OFF	OFF	ON
LONG ARC VOLTAGE	37	SYN	65
CONTROL REMOTO	NO	NO	SI

*2: La activación es válida para las siguientes modalidades de soldadura:

- MMA
- TIG DC
- TIG AC LIFT

Tipos de control remoto gestionados:

- mando remoto manual.

*3: La activación es válida para las siguientes modalidades de soldadura:

- MMA

*4: SYN: Esta sigla indica que la configuración de los parámetros es sinérgica. El microprocesador configura automáticamente el valor óptimo del parámetro según el valor configurado de la corriente de soldadura. Este valor lo puede ver el usuario pero no configurarlo.

11.1.3 MENU DE FUNCIONES ESPECIALES MMA

- S1 Con este botón se desplazará por la lista de configuraciones que va a modificar.
 - El parámetro seleccionado y su valor aparecen en las siguientes pantallas: D2
- E1 Con el codificador, modifique el valor de la configuración seleccionada. El valor se almacena automáticamente.
- Pulse un botón cualquiera (menos S1) para guardar la configuración y salir del menú.

Tab. 5 - Funciones especiales en el modo MMA

PARÁMETRO	MÍN	PREDETERMINADO	MÁX
DYNAMIC ARC	OFF	OFF	ON

11.2 SOLDADURA TIG DC

- S5 Con este botón seleccione uno de los siguientes modo de soldadura: TIG DC | TIG DC PULSADO | TIG SINÉRGICO
- S4 Con este botón seleccione uno de los siguientes procedimientos del gatillo de antorcha: 2 TIEMPOS | 2T SPOT | 4 TIEMPOS | 4 TIEMPOS BI-LEVEL

11.2.1 CONFIGURACIÓN DE PARÁMETROS TIG DC (1º NIVEL)

- S3 Con este botón se desplazará por la lista de configuraciones que va a modificar.
 El parámetro seleccionado y su valor aparecen en las siguientes pantallas: D2
- E1 Con el codificador, modifique el valor de la configuración seleccionada.
 El valor se almacena automáticamente.
- Pulse un botón cualquiera (menos S3) para guardar la configuración y salir del menu.

Tab. 6 - Parámetros del menu 1º nivel en el modo TIG DC

PARÁMETRO	MÍN	PREDETERMINADO	MÁX	
CORRIENTE DE SOLDADURA	5 A	80 A	300 A	
CORRIENTE MAX DESOLDADURA	5 A	80 A	300 A	
SEGUNDA CORRIENTE BI-LEVEL	10 %	50 %	200 %	*1
CORRIENTE DE BASE	1 %	40 %	200 %	
	SYN	SYN	SYN	*3
PEAK TIME	0.1 s	5.0 s	5.0 s	*5
TIEMPO DE PICO	1 %	50 %	99 %	*4
	SYN	SYN	SYN	*3
BASE TIME	0.1 s	5.0 s	5.0 s	*5
	0.1 Hz	100 Hz	2.5 kHz	*4
FRECUENCIA DE PULSADO	0.1 Hz	5.0 Hz	5.0 Hz	*5
	SYN	SYN	SYN	*3
TIEMPO RAMPA DE BAJADA	0.0 s	0.0 s	25.0 s	
	5 %	5 %	80 %	*2
CORRIENTE FINAL	5 A	5 A	300 A	*2
TIEMPO DE POST GAS	0.0 s	10.0 s	25.0 s	
TIEMPO DE PRE-GAS	0.0 s	0.1 s	10.0 s	
	2 %	50 %	200 %	
CORRIENTE DE PARTIDA	5 A	50 A	300 A	
TIEMPO RAMPA DE SUBIDA	0.0 s	0.0 s	25.0 s	

*1: Este parámetro se configura como porcentaje referido al valor del siguiente parámetro: CORRIENTE DE SOLDADURA

*2: El valor del parámetro es configurable como porcentaje respecto a la corriente de soldadura o como valor absoluto expresado en Amperios.

*3: SYN: Esta sigla indica que la configuración de los parámetros es sinérgica. El microprocesador configura automáticamente el valor óptimo del parámetro según el valor configurado de la corriente de soldadura. Este valor lo puede ver el usuario pero no configurarlo.

*4: Disponible cuando el parámetro "KIND OF PULSE"= FAST

*5: Disponible cuando el parámetro "KIND OF PULSE"= SLOW

11.2.2 CONFIGURACIÓN DE PARÁMETROS TIG DC (2º NIVEL)

- S3 Mantenga pulsado el botón durante 3 segundos para acceder al menu de 2º nivel.
L.2 El mensaje aparece en las siguientes pantallas: D1
 L.2= LEVEL.2= 2º NIVEL DE MENU
- S3 Con este botón se desplazará por la lista de configuraciones que va a modificar.
 El parámetro seleccionado y su valor aparecen en las siguientes pantallas: D2
- E1 Con el codificador, modifique el valor de la configuración seleccionada.
 El valor se almacena automáticamente.
- Pulse un botón cualquiera (menos S3) para guardar la configuración y salir del menu.

Tab. 7 - Parámetros del menu 2º nivel en el modo TIG DC

PARÁMETRO	MÍN	PREDETERMINADO	MÁX
-----------	-----	----------------	-----

TIEMPO DEL PUNTO DE TIG	0.01 s	0.1 s	10.0 s	
CEBADO ARCO CON HF	SI	SI	NO	
CONTROL REMOTO	NO	NO	SI	*1
CORRIENTE MINIMA PEDAL	1 %	50 %	90 %	*2

*1: La activación es válida para las siguientes modalidades de soldadura:

- MMA
- TIG DC
- TIG AC LIFT

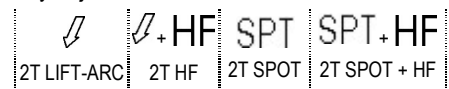
Tipos de control remoto gestionados:

- mando remoto manual.
- antorcha TIG UP/DOWN o con potenciómetro.
- mando remoto de pedal.

Con el mando remoto de pedal se puede configurar el valor máximo y mínimo de la corriente de soldadura en TIG.

Con el mando remoto de pedal no está disponible la regulación de las rampas de subida y bajada.

Con el mando remoto de pedal los procedimientos de soldadura seleccionables son:



Si ambos mandos remotos están conectados, el mando remoto de pedal prevalece sobre la antorcha TIG UP/DOWN o con potenciómetro.

Cuando se activa esta función, se suelda sin los siguientes parámetros:

- TIEMPO RAMPA DE SUBIDA
- TIEMPO RAMPA DE BAJADA
- Todas las funciones especiales

*2: Este parámetro se configura como porcentaje referido al valor del siguiente parámetro: CORRIENTE DE SOLDADURA

11.2.3 MENU DE FUNCIONES ESPECIALES TIG DC

- S1 Con este botón se desplazará por la lista de configuraciones que va a modificar.
 - El parámetro seleccionado y su valor aparecen en las siguientes pantallas: D2
- E1 Con el codificador, modifique el valor de la configuración seleccionada.
 - El valor se almacena automáticamente.
 - Pulse un botón cualquiera (menos S1) para guardar la configuración y salir del menu.

Tab. 8 - Funciones especiales en el modo TIG DC

PARÁMETRO	MÍN	PREDETERMINADO	MÁX	
DYNAMIC ARC	OFF	OFF	ON	*3
Q-START	0.1 s	OFF	60.0 s	*3
MULTI-TACK	0.5 Hz	OFF	6.0 Hz	*2 *3

*2: Cuando se activa esta función, se suelda sin los siguientes parámetros:

- TIEMPO RAMPA DE SUBIDA
- TIEMPO RAMPA DE BAJADA
- CORRIENTE DE PARTIDA
- CORRIENTE FINAL
- DYNAMIC ARC
- Q-START

*3: Cuando "CONTROL REMOTO"= SÍ y se introduce un mando de pedal, todas las funciones se bloquean.

12 GESTIÓN DE LOS JOB


Se pueden guardar y cargar configuraciones de soldadura personalizadas en ubicaciones de memoria denominadas JOB.

Hay 50 job disponibles (j01-j50).


La configuración del menu de SETUP no se guarda.


12.1 GUARDAR JOB

La función está habilitada cuando no se está soldando.


S5  Mantenga pulsado el botón durante 3 segundos.

 **SELECCION MEMORIZACION PROGRAMA** El mensaje aparece en las siguientes pantallas: D2

S5  Pulse el botón para confirmar.

 **MEMORIZACION PROGRAMA N.xx** El mensaje aparece en las siguientes pantallas: D2

xx= número del primer job libre.


 **MEMORIA PROGRAMACOMPLETA** Cuando todas las ubicaciones de memoria están ocupadas, aparece el mensaje en la siguiente pantalla: D2

E1  Con el codificador, seleccione el número del job deseado.

Si selecciona el número de una ubicación ya ocupada, el número del job parpadea.

Si confirma, se sobrescribe el nuevo job.

Salida sin confirmar

 Pulse un botón cualquiera (menos S2).

La salida del menu es automática.


Salida con confirmación


S2  Pulse el botón.

La salida del menu es automática.

12.2 CARGA DE JOB DE USUARIO O DE FÁBRICA

La función está habilitada cuando no se está soldando.

S2  Pulse y suelte el botón.


 **CARGA PROGRAMA N.xx** Solo cuando hay cargados job, aparece el mensaje en las siguientes pantallas: D2

xx= número del último job utilizado.

 **PROGRAMA NO CARGADO** Cuando no hay job guardados, aparece el mensaje en las siguientes pantallas: D2

E1  Seleccione el número del job que cargará con el codificador.

Salida sin confirmar

 Pulse un botón cualquiera (menos S2).

La salida del menu es automática.

Salida con confirmación

S2  Pulse el botón.


 **PROGRAMA CARGADO N.xx** El mensaje aparece en las siguientes pantallas: D2

La salida del menu es automática.

Cuando un job está cargado y en el aparato está instalada una antorcha UP/DOWN, se pueden seleccionar los jobs almacenados pulsando los gatillos de la antorcha.


12.3 BORRAR JOB


La función está habilitada cuando no se está soldando.

S2  Mantenga pulsado el botón durante 3 segundos.

 **SELECCION MEMORIZACION PROGRAMA** El mensaje aparece en las siguientes pantallas: D2

E1  Con el codificador, seleccione la configuración siguiente:


 **SELECCION ELIMINACION PROGRAMA** El mensaje aparece solo si hay JOBS guardados en las pantallas siguientes: D2

S2  Pulse el botón para confirmar.


 **ELIMINACION PROGRAMA N.xx** El mensaje aparece en las siguientes pantallas: D2

xx= número del último job utilizado.

 **NINGUN PROGRAMA MEMORIZADO** El mensaje aparece solo si hay JOBS guardados en las pantallas siguientes: D2

E1  Con el codificador, seleccione el número del job que desea borrar.

Salida sin confirmar

 Pulse un botón cualquiera (menos S2).

La salida del menu es automática.





Salida con confirmación

S2  Pulse el botón.






La salida del menu es automática.

13 MODO DEL GATILLO DE LA ANTORCHA






13.1 SOLDADURA 2T LIFT-ARC

1. Toque la pieza que se está soldando con el electrodo de la antorcha.
2. Pulse (1T) y mantenga pulsado el gatillo de antorcha.
3. Vuelva a elevar lentamente la antorcha para cebar el arco.
-  La corriente de soldadura alcanza el valor configurado realizando una posible rampa de subida.
4. Suelte (2T) el botón para iniciar el procedimiento de completar la soldadura.
-  La corriente alcanza el valor corriente final en un tiempo equivalente a la rampa de bajada.
-  El arco eléctrico se apaga.
-  Continúa el suministro del gas por un tempo equivalente al post gas.

13.2 SOLDADURA 2T HF

1. Acerque la antorcha a la pieza que va a soldar separando la punta del electrodo unos 2 o 3 mm de la pieza.
2. Pulse (1T) y mantenga pulsado el gatillo de antorcha.
-  El arco se ceba sin contacto con la pieza y las descargas de tensión (HF) se detienen automáticamente.
-  La corriente de soldadura alcanza el valor configurado realizando una posible rampa de subida.
3. Suelte (2T) el botón para iniciar el procedimiento de completar la soldadura.
-  La corriente alcanza el valor corriente final configurado en un tiempo equivalente a la rampa de bajada.
-  El arco eléctrico se apaga.
-  Continúa el suministro del gas por un tempo equivalente al post gas.

13.3 SOLDADURA 4T LIFT-ARC

1. Toque la pieza que se está soldando con el electrodo de la antorcha.
2. Pulse (1T) y suelte (2T) el gatillo de antorcha.
3. Vuelva a elevar lentamente la antorcha para cebar el arco.
-  La corriente de soldadura alcanza el valor configurado realizando una posible rampa de subida.
4. Pulse (3T) y mantenga pulsado el botón para iniciar el procedimiento de completar la soldadura.
-  La corriente alcanza el valor corriente final en un tiempo equivalente a la rampa de bajada.
-  El arco eléctrico permanece encendido y se suministra una corriente equivalente a la corriente final.
-  En estas condiciones se puede llenar el baño de soldadura (crater filler current).
5. Suelte (4T) el botón para interrumpir el arco.
-  Continúa el suministro del gas por un tempo equivalente al post gas.

13.4 SOLDADURA 4T HF

1. Acerque la antorcha a la pieza que va a soldar separando la punta del electrodo unos 2 o 3 mm de la pieza.
2. Pulse (1T) y suelte (2T) el gatillo de antorcha.
 - ⊕ El arco se ceba sin contacto con la pieza y las descargas de tensión (HF) se detienen automáticamente.
 - ⊕ La corriente de soldadura alcanza el valor configurado realizando una posible rampa de subida.
3. Pulse (3T) y mantenga pulsado el botón para iniciar el procedimiento de completar la soldadura.
 - ⊕ La corriente alcanza el valor corriente final configurado en un tiempo equivalente a la rampa de bajada.
 - ⊕ El arco eléctrico permanece encendido y se suministra una corriente equivalente a la corriente final.
 - ⓘ En estas condiciones se puede llenar el baño de soldadura (crater filler current).
4. Suelte (4T) el botón para interrumpir el arco.
 - ⊕ Continúa el suministro del gas por un tiempo equivalente al post gas.

13.5 SOLDADURA BILEVEL LIFT

1. Toque la pieza que se está soldando con el electrodo de la antorcha.
2. Pulse (1T) y suelte (2T) el gatillo de antorcha.
3. Vuelva a elevar lentamente la antorcha para cebar el arco.
 - ⊕ La corriente de soldadura alcanza el valor configurado realizando una posible rampa de subida.
4. Pulse y suelte rápidamente el gatillo de antorcha para pasar a la segunda corriente de soldadura.
 - ⓘ El botón no debe permanecer pulsado más de 0.3 segundos, o se iniciará la fase de compleción de la soldadura.
 - ⓘ Pulsando y soltando rápidamente este botón, se vuelve a la corriente de soldadura.
5. Pulse (3T) y mantenga pulsado el botón para iniciar el procedimiento de completar la soldadura.
 - ⊕ La corriente alcanza el valor corriente final configurado en un tiempo equivalente a la rampa de bajada.
 - ⊕ El arco eléctrico permanece encendido y se suministra una corriente equivalente a la corriente final.
 - ⓘ En estas condiciones se puede llenar el baño de soldadura (crater filler current).
6. Suelte (4T) el botón para interrumpir el arco.
 - ⊕ Continúa el suministro del gas por un tiempo equivalente al post gas.

13.6 SOLDADURA BILEVEL HF

1. Acerque la antorcha a la pieza que va a soldar separando la punta del electrodo unos 2 o 3 mm de la pieza.
2. Pulse (1T) y suelte (2T) el gatillo de antorcha.
 - ⊕ El arco se ceba sin contacto con la pieza y las descargas de tensión (HF) se detienen automáticamente.
 - ⊕ La corriente de soldadura alcanza el valor configurado realizando una posible rampa de subida.
3. Pulse y suelte rápidamente el gatillo de antorcha para pasar a la segunda corriente de soldadura.
 - ⓘ El botón no debe permanecer pulsado más de 0.3 segundos, o se iniciará la fase de compleción de la soldadura.
 - ⓘ Pulsando y soltando rápidamente este botón, se vuelve a la corriente de soldadura.
4. Pulse (3T) y mantenga pulsado el botón para iniciar el procedimiento de completar la soldadura.
 - ⊕ La corriente alcanza el valor corriente final configurado en un tiempo equivalente a la rampa de bajada.
 - ⊕ El arco eléctrico permanece encendido y se suministra una corriente equivalente a la corriente final.
 - ⓘ En estas condiciones se puede llenar el baño de soldadura (crater filler current).
5. Suelte (4T) el botón para interrumpir el arco.
 - ⊕ Continúa el suministro del gas por un tiempo equivalente al post gas.

13.7 SOLDADURA 2T SPOT

1. Toque la pieza que se está soldando con el electrodo de la antorcha.
2. Pulse (1T) y mantenga pulsado el gatillo de antorcha.
3. Vuelva a elevar lentamente la antorcha para cebar el arco.
4. Suelte (2T) el gatillo de antorcha.
 - ⊕ La corriente de soldadura alcanza el valor configurado realizando una posible rampa de subida.
 - ⊕ Permanece en soldadura, con la corriente configurada, durante el tiempo configurado con el parámetro tiempo de spot.
 - ⊕ La corriente alcanza el valor corriente final configurado en un tiempo equivalente a la rampa de bajada.
 - ⊕ El arco eléctrico se apaga.
 - ⊕ Continúa el suministro del gas por un tiempo equivalente al post gas.

13.8 SOLDADURA 2T SPOT HF

1. Acerque la antorcha a la pieza que va a soldar separando la punta del electrodo unos 2 o 3 mm de la pieza.
2. Pulse (1T) el gatillo de antorcha.
 - ➡ El arco se ceba sin contacto con la pieza y las descargas de tensión (HF) se detienen automáticamente.
3. Suelte (2T) el gatillo de antorcha.
 - ➡ La corriente de soldadura alcanza el valor configurado realizando una posible rampa de subida.
 - ➡ Permanece en soldadura, con la corriente configurada, durante el tiempo configurado con el parámetro tiempo de spot.
 - ➡ La corriente alcanza el valor corriente final configurado en un tiempo equivalente a la rampa de bajada.
 - ➡ El arco eléctrico se apaga.
 - ➡ Continúa el suministro del gas por un tiempo equivalente al post gas.

Procedimiento presionando continuamente el gatillo de la antorcha

1. Acerque la antorcha a la pieza que va a soldar separando la punta del electrodo unos 2 o 3 mm de la pieza.
2. Pulse (1T) el gatillo de antorcha.
 - ➡ El arco se ceba sin contacto con la pieza y las descargas de tensión (HF) se detienen automáticamente.
 - ➡ La corriente de soldadura alcanza el valor configurado realizando una posible rampa de subida.
 - ➡ Permanece en soldadura, con la corriente configurada, durante el tiempo configurado con el parámetro tiempo de spot.
 - ➡ La corriente alcanza el valor corriente final configurado en un tiempo equivalente a la rampa de bajada.
 - ➡ El arco eléctrico se apaga.
 - ➡ Continúa el suministro del gas por un tiempo equivalente al post gas.
3. Toque la pieza que se está soldando con el electrodo de la antorcha.
4. Vuelva a elevar lentamente la antorcha para cebar el arco.

13.9 SOLDADURA CON ARCO PILOTO

El arco piloto se puede activar en los siguientes procedimientos del gatillo de antorcha:

- SOLDADURA 4T LIFT-ARC
- SOLDADURA CUATRO TIEMPOS + HF (4T HF)
- SOLDADURA CUATRO TIEMPOS BI-LEVEL + HF (4T B-LEVEL HF)

El procedimiento de soldadura con arco piloto varía respecto a aquel sin arco piloto en la parte del procedimiento del gatillo de antorcha descrita a continuación.

Soldadura LIFT-ARC



1. Toque la pieza que se está soldando con el electrodo de la antorcha.
 2. Pulse (1T) y mantenga pulsado el gatillo de antorcha.
 3. Vuelva a elevar lentamente la antorcha para cebar el arco.
 - ➡ El arco se ceba; la corriente de soldadura irá al valor de corriente piloto.
 4. Suelte (2T) el gatillo de antorcha.
 - ➡ La corriente de soldadura alcanza el valor configurado realizando una posible rampa de subida.
- etc.

Soldadura con HF

1. Pulse (1T) y mantenga pulsado el gatillo de antorcha.
 - ➡ El arco se ceba sin contacto con la pieza y las descargas de tensión (HF) se detienen automáticamente; la corriente de soldadura irá al valor de corriente piloto.
 2. Suelte (2T) el gatillo de antorcha.
 - ➡ La corriente de soldadura alcanza el valor configurado realizando una posible rampa de subida.
- etc.

14 DATOS TÉCNICOS

Modelo	300T
	EN 60974-1
Normativas de fabricación	EN 60974-3
	EN 60974-10 Class A
Tensión de alimentación	3 x 400V ~± 15 % / 50-60 Hz
Protección de línea	20 A Retardado
Dimensiones (L x P x H)	460 x 230 x 325 mm
Peso	19.0 kg
Clase de aislamiento	H
Grado de protección	IP23S
Refrigeración	AF
Máxima presión de gas	0.5 MPa (5 bar)
Z _{max}	*

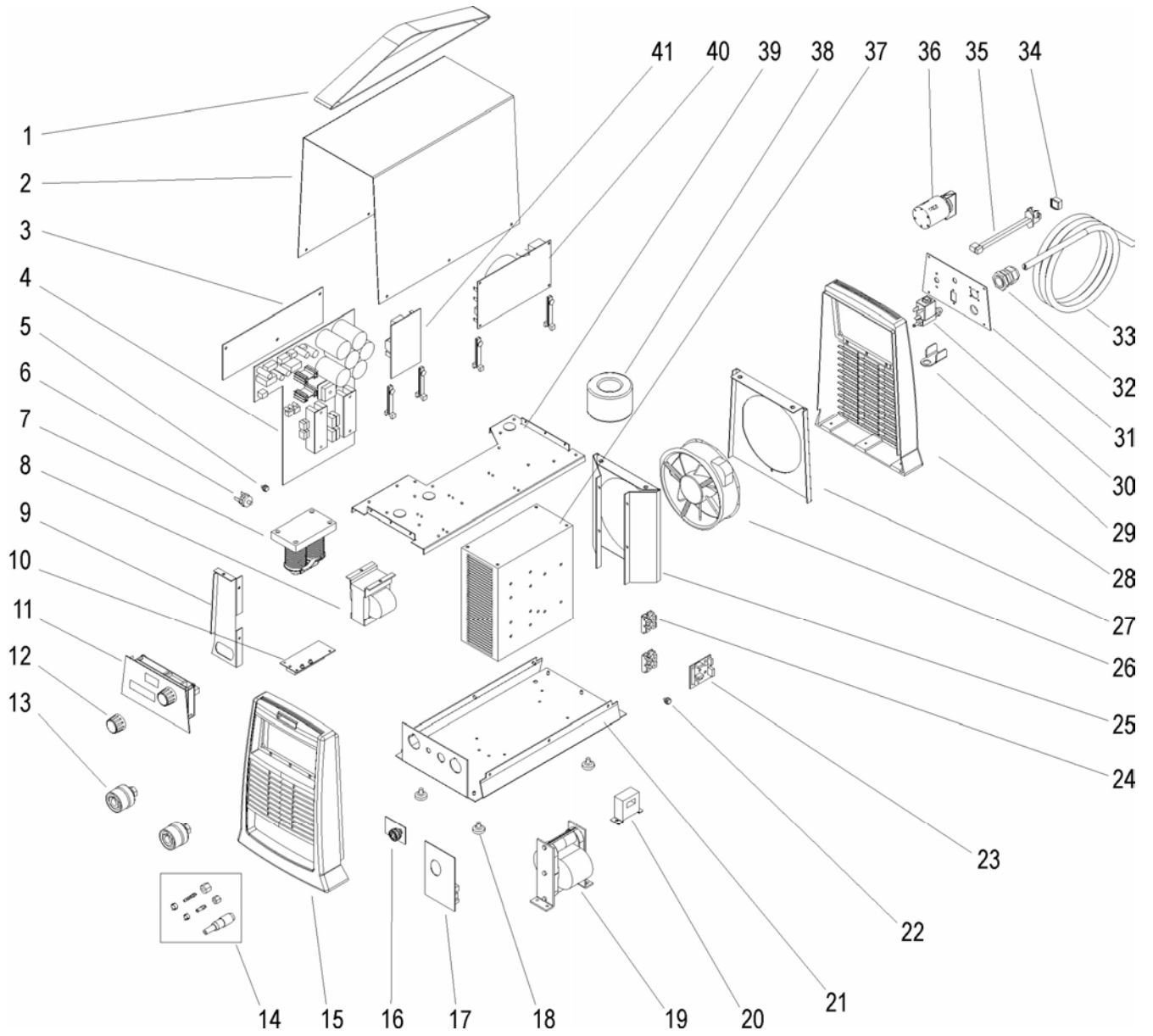
Temperatura ambiente	40°C					
Modalidad de soldadura	MMA			TIG		
Característica estática						
Ciclo de trabajo	40 %	60 %	100 %	50 %	60 %	100 %
Corriente de soldadura	300 A	230 A	200 A	300 A	250 A	210 A
Tensión de trabajo	32.0 V	29.2 V	28.0 V	22.0 V	20.0 V	18.4 V
Potencia máx. absorbida	13.3 KVA	9.9 KVA	8.4 KVA	10.3 KVA	8.4 KVA	6.7 KVA
	10.7 KW	7.9 KW	6.6 KW	7.9 KW	6.2 KW	4.8 KW
Corriente máx. absorbida de alimentación	19.1 A	14.3 A	12.3 A	14.8 A	12.2 A	9.4 A
Corriente máx. efectiva de alimentación	12.0 A	11.0 A	12.3 A	10.4 A	9.5 A	9.4 A
Tensión en vacío (U ₀)	76 V			76 V		
Tensión en vacío reducida (U _r)	9 V			9 V		

Dispositivo de arranque (HF) diseñado para el uso con guía manual.

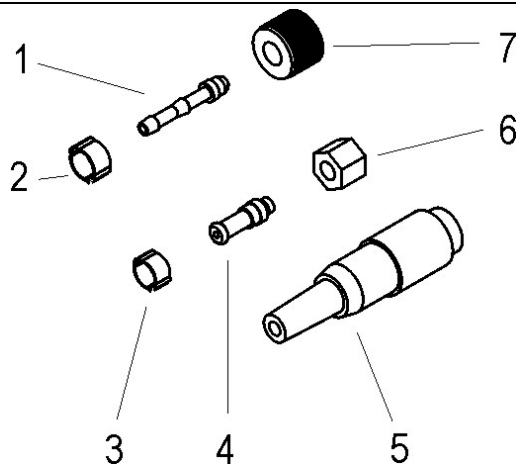
Tensión nominal de pico del dispositivo de arranque (HF) 12.6 kV

*Si este aparato se conecta a la red pública de baja tensión, será responsabilidad del instalador o el usuario del aparato asegurarse, consultando al operador de la red de distribución si es necesario, de que el equipo se pueda conectar.

15 RECAMBIOS



Nº	CÓDIGO	DESCRIPCIÓN
1	005.0001.0007	BELT
2	011.0000.0165	UPPER COVER
3	046.0002.0008	ELECTRICAL INSULATION
4	050.0002.0036	POWER BOARD
5	040.0003.1270	THERMAL SWITCH L=200mm
6	040.0003.0060	THERMAL SWITCH
7	010.0002.0004	H.F. TRANSFORMER
8	044.0004.0003	OUTPUT INDUCTANCE
9	011.0008.0029	LATERAL PLATE
10	050.0002.0040	PRIMARY CAPACITOR
11	050.5032.9900	LOGIC FRONT PANEL
12	014.0002.0002	KNOB
13	021.0001.0259	FIXED SOCKET 400A
14	021.0000.0001	KIT FOR GAS CONNECTORS
15	010.0006.0033	FRONT PLASTIC PANEL
16	050.0001.0042	AMPHENOL CONN. BOARD
17	050.0001.0075	OUTPUT FILTER BOARD
18	016.0009.0003	RUBBER FOOT
19	042.0003.0032	POWER TRANSFORMER
20	041.0004.0300	HALL SENSOR
21	011.0008.0001	LOWER COVER
22	040.0003.1170	THERMAL SWITCH L=300mm
23	050.0001.0044	SNUBBER BOARD
24	032.0002.2003	DIODE
25	011.0008.0011	INTERNAL FAN SUPPORT
26	003.0002.0003	FAN
27	011.0008.0010	EXTERNAL FAN SUPPORT
28	010.0006.0034	REAR PLASTIC PANEL
29	011.0002.0018	SOLENOID VALVE PLATE
30	010.0001.0005	SOLENOID VALVE
31	013.0012.0000	REAR PANEL
32	045.0000.0007	CABLE CLAMP
33	045.0002.0005	SUPPLY CABLE
34	021.0013.0007	ILME CONNECTOR CUP
35	022.0002.0083	CU POWER SUPPLY CABLE
36	040.0001.0015	THREE-POLE SWITCH
37	015.0001.0006	HEAT SINK
38	041.0006.0002	TOROIDAL TRANSFORMER
39	011.0008.0021	UPPER PLATE
40	050.0002.0039	LINE FILTER BOARD
41	050.0002.0027	H.F. BOARD



Nº	CÓDIGO	DESCRIPCIÓN
	021.0000.0001	GAS CONNECTIONS COMPLETE KIT 0001
1	016.5001.0822	SLEEVE HOSE ADAPTER FOR RUBBER HOSE
2	016.0007.0001	HOSE CLAMP Ø=11-13
3	016.0007.0709	HOSE CLAMP Ø=07-09
4	016.5001.0821	SLEEVE HOSE ADAPTER FOR RUBBER HOSE M10
5	021.0004.3360	AMPHT3360-001 M/5V. VOL. CONNECTOR
6	016.5001.1311	NUT M10
7	016.5001.0823	NUT 1/4

1 INTRODUCTION

IMPORTANT!

This handbook must be consigned to the user prior to installation and commissioning of the unit.
Read the "General prescriptions for use" handbook supplied separately from this handbook before installing and commissioning the unit.
The meaning of the symbols in this manual and the associated precautionary information are given in the "General prescriptions for use".
If the "General prescriptions for use" are not present, it is mandatory to request a replacement copy from the manufacturer or from your dealer.
Retain these documents for future consultation.

KEY	
	This symbol identifies an action that occurs automatically as a result of a previous action.
	This symbol identifies additional information or a reference to a different section of the manual containing the associated information.
	This symbol identifies a reference to a chapter of the manual.
	This symbol accompanies important information concerning the execution of the relevant operations.

300T is an inverter-based welding power source complete with all the functions required for DC TIG and MMA welding with excellent arc characteristics.

The solidity of the components of this unit makes it a reliable working companion for workshop and outdoor applications.

This unit is ideal for maintenance, food industry, hydraulics, oil pipelines and chemical plants.

The parameters preset in the DC TIG pulsed synergic curve simplify welding by regulation exclusively of the current.

The current is adjustable also from the Up-Down torch.

The simply and intuitive interface allows high precision adjustments with 50 storable programs.

The wide range of adjustable pulsed frequency in combination with the complementary parameters (base current and duty cycle) makes it possible to weld in slow and fast pulsed mode.

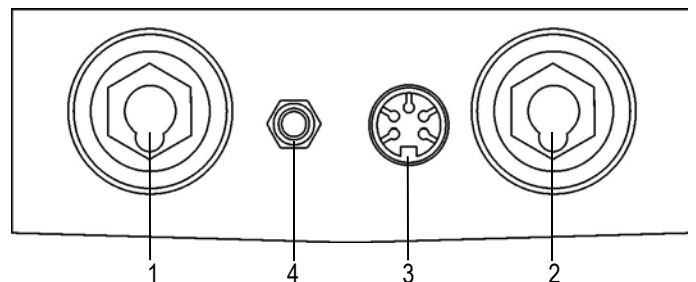
The welding modes and procedures available are those indicated in the table.

MODE	PROCEDURE
MMA	
TIG CONTINUOUS	+SPT 2T SPOT +SPT+ 2T SPOT + HF HF 2 STEP LIFT-ARC (2T) HF 2 STEP + HF (2T HF)
TIG PULSED	HF 4 STEP LIFT-ARC (4T) HF 4 STEP + HF (4T HF)
SYNERGIC TIG	HF 4 STEP BI-LEVEL (4T B-LEVEL) HF 4 STEP BI-LEVEL + HF (4T B-LEVEL HF)

Accessories that can be connected to the unit:

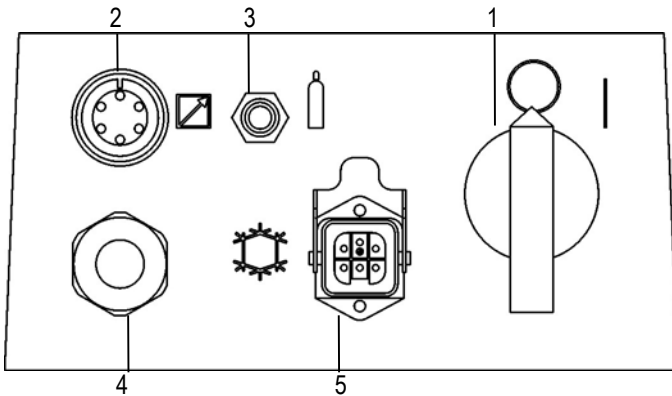
- manual remote controller for remote adjustment of the welding current.
- foot-pedal remote controller for TIG torch arc striking and remote adjustment of welding current.
- UP/DOWN torch or torch with potentiometer.
- liquid cooler for TIG torches.

2 FRONT PANEL



- 1: Negative pole welding socket.
- 2: Positive pole welding socket.
- 3: Connector for logic signals of TIG torch.
- 4: Connector for gas feed hose:
power source → torch

3 REAR PANEL



- 1: Welding power source ON/OFF switch.
- 2: Remote controller connector.
- 3: Connector for gas feed hose:
cylinder → power source
- 4: Power cable.

Total length (including internal part)	2.5 m
Number and cross section of wires	4 x 1.5 mm ²
Type of plug supplied	Not supplied

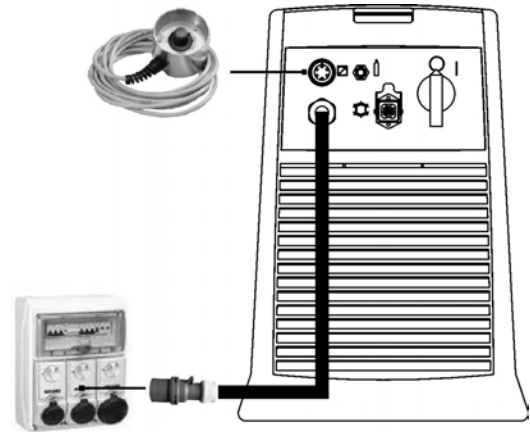
- 5: Cooler power feeding connector.

Voltage	230 V~
Current output	1.35 A
IP protection rating	IP20 (cap open) IP66 (cap closed)

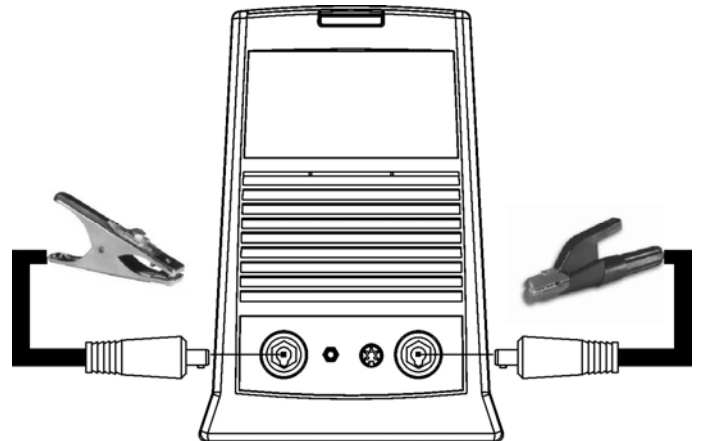
WARNING!
High voltage!

If the socket is not connected to any devices always close the cap: presence of hazardous voltage levels!

1. Set the welding power source ON/OFF switch to "O" (unit de-energized).
2. Plug the power cable into a mains socket outlet.



3. Choose the electrode based on the type of material and thickness of the workpiece to be welded.
4. Insert the electrode in the electrode holder.
5. Connect the electrode holder clamp plug to the following welding socket: Positive pole welding socket.
6. Connect the earth clamp plug to the following welding socket: Negative pole welding socket.
7. Connect the earth clamp to the workpiece being processed.



4 INSTALLATION

WARNING!
Lifting and positioning

Read the warnings highlighted by the following symbols in the "General prescriptions for use".

A. CONNECTIONS TO THE ELECTRICAL MAINS NETWORK

The characteristics of the mains power supply to which the equipment shall be connected are given in the section entitled "technical data" on page 43.

The machine can be connected to motorgenerators provided their voltage is stabilised.

Connect/disconnect the various devices with the machine switched off.

B. PREPARING FOR MMA WELDING

WARNING!
Electric shock hazard!

Read the warnings highlighted by the following symbols in the "General prescriptions for use".

8. Set the welding power source ON/OFF switch to "I" (unit powered).
 9. Select the following welding mode on the user interface: MMA
 10. Set the required welding parameter values on the user interface.
- ⓘ When the remote controller [RC] is connected and the relative locking screw is tightened, welding current can be adjusted using the remote controller.

The system is ready to start welding.

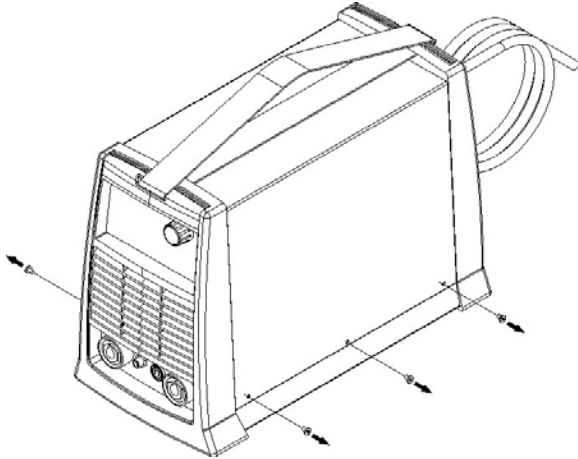
C. PREPARING FOR TIG WELDING

Installation with cooling unit

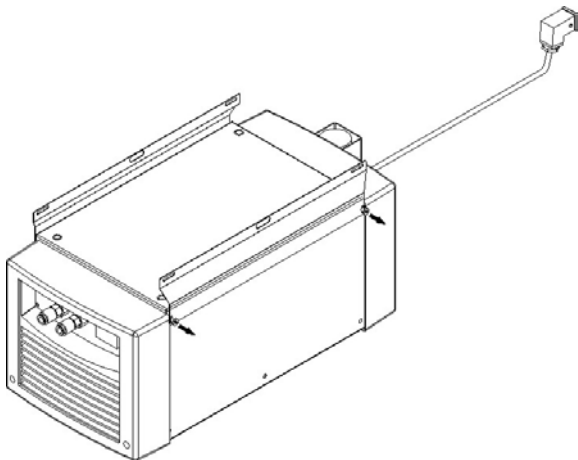
1. Set the welding power source ON/OFF switch to "O" (unit de-

energized).

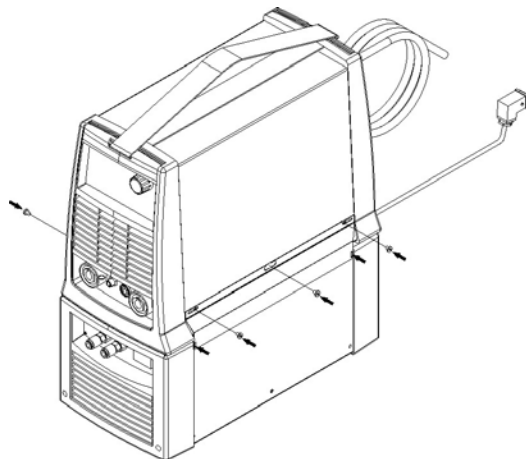
- Remove the screws from the power source cabinet.



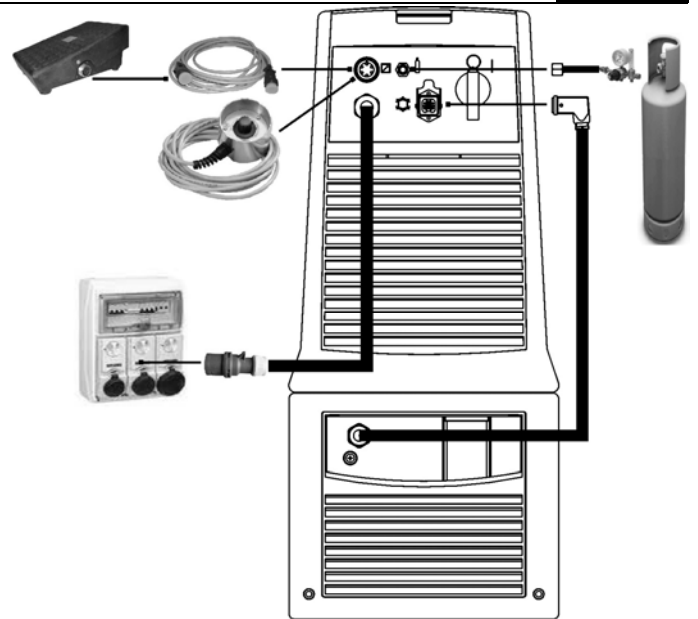
- Loosen the screws of the upper brackets of the cooler and open out the brackets slightly.



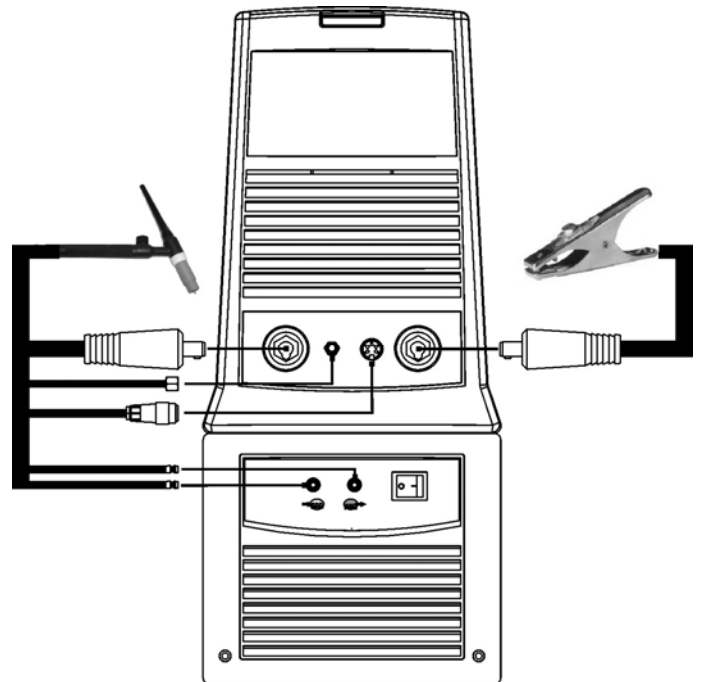
- Place the power source on top of the cooler.
- Secure the cooler brackets to the power source using the previously removed screws.



- Connect the plug of the cooler power cable to the cooler power socket on the rear panel of the welding power source.
- Set the cooler ON/OFF switch to "I" (unit powered).
- Plug the power cable plug into a mains socket outlet.



- Connect the gas hose from the welding gas cylinder to the rear gas socket.
- Open the cylinder gas valve.



- Connect the gas hose from the welding torch to the front gas socket.
- Connect the torch plug to the following welding socket: Negative pole welding socket.
- Choose the electrode based on the type of material and thickness of the workpiece to be welded.
- Insert the electrode in the TIG torch.
- Connect the torch plug to the following welding socket: Positive pole welding socket.
- Connect the earth clamp to the workpiece being processed.
- Set the welding power source ON/OFF switch to "I" (unit powered).
- Select the following welding mode on the user interface: DC TIG
- Press the torch trigger with the torch well clear of any metal parts. This serves to open the gas solenoid valve without striking the welding arc.
- Use the flow control valve to adjust the flow of gas as required

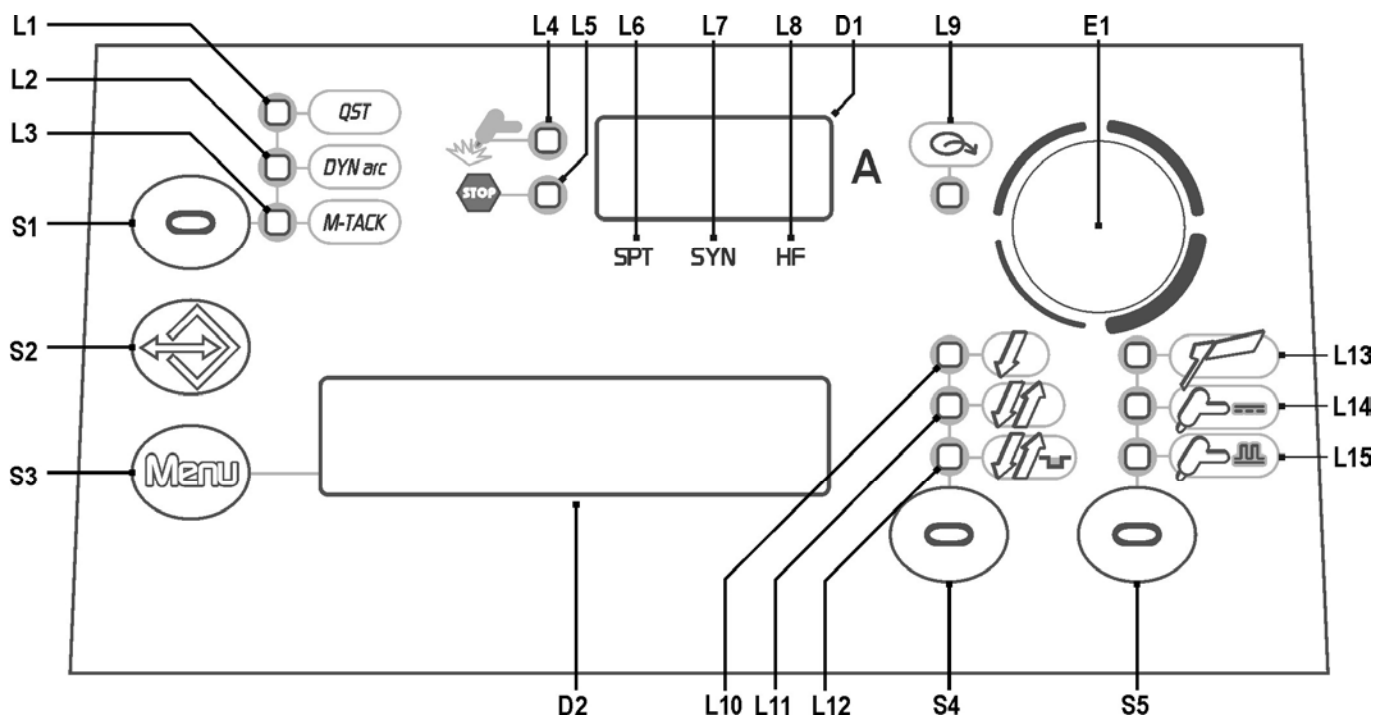
while the gas is flowing out.

21. Set the required welding parameter values on the user interface.

- ① When the remote control pedal is connected and the relative locking screw is tightened the welding current will vary in relation to the pressure exerted on the pedal.

The system is ready to start welding.

5 USER INTERFACE



CODE	SYMBOL	DESCRIPTION
L1		Illumination shows that the following function has been activated: Q-START
L2		Illumination shows that the following function has been activated: DYNAMIC ARC
L3		Illumination shows that the following function has been activated: MULTI TACK
L4		This LED illuminates to confirm the presence of power on the output sockets.
L5		This LED illuminates to show an anomaly in the operating conditions. ⓘ See "ALARMS MANAGEMENT" (§ 9 page 32).
L6		Illumination shows that the following function has been activated: 2 times Spot procedure ⓘ § 13g page 41 / § 13h page 41
L7		When this LED illuminates the following parameter can be set: TIG SYNERGIC PULSE When this is on, it means that the synergic mode is active and that the operator can set just the welding current while the other parameters are automatically regulated by the machine. The synergy is optimised by angle welding.
L8		Illumination shows that the following function has been activated: High frequency arc strike (HF)
L9		This LED indicates that the current reference setting is imposed by the remote controller.
L10		Illumination shows that the following function has been activated: 2 times procedure ⓘ § 13a page 40 / § 13b page 40
L11		Illumination shows that the following function has been activated: 4 times procedure ⓘ § 13c page 40 / § 13d page 41
L12		Illumination shows that the following function has been activated: 4 times Bi-level procedure ⓘ § 13e page 41 / § 13f page 41
L13		This LED illuminates to show that the following welding mode is selected: MMA
L14		This LED illuminates to show that the following welding mode is selected: TIG CONTINUOUS
L15		This LED illuminates to show that the following welding mode is selected: TIG PULSED
D1		Parameters/functions setting: 1st level menu: The displays show the value of the following parameter: WELDING CURRENT Parameters/functions setting: 2nd level menu: The displays show "L.2". Welding: The displays show the value of the following parameter: WELDING CURRENT
D2		Parameters/functions setting: The displays show the selected parameter and its value. Welding: The displays show the average instantaneous voltage value. HOLD function: The displays show the average voltage value of the last weld executed. The "HOLD" value is cleared when a new weld is started, or when any action is performed on the user interface.
S1		DC TIG mode: Press the button to select the parameter to be set. Possible choices: - Q-START - DYNAMIC ARC - MULTI-TACK
S2		Press the button once to open the JOB upload menu. Hold down the button for 3 seconds to gain access to the JOB save/delete menu.
S3		Press the button once to select the parameters of the first level menu. Hold down the button for 3 seconds to gain access to the second level menu.

CODE	SYMBOL	DESCRIPTION
		Hold down the button at the time of power-on to gain access to the SETUP menu.
S4		DC TIG mode: This button selects the torch trigger procedure. § 13 page 40
S5		This button selects the welding mode.
E1		Parameters/functions setting: The encoder provides the facility to alter the selected parameter. Welding: The encoder allows the welding current to be modified.

6 UNIT POWER-UP

Set the welding power source ON/OFF switch to “I” to switch on the unit.

- 300T**
Fx.x The message appears on the following displays: D2
x.x= software version

First power-up or power-ups following a RESET procedure

- The welding power source sets up for welding with the factory presets.

Subsequent power-ups

- The welding power source sets up for welding in the latest stable welding configuration that was active at the time of power-off.

7 RESET (LOAD FACTORY SETTINGS)

The reset procedure involves complete restoration of the default values, parameters and memory settings set in the factory.

The reset procedure is useful in the following cases:

- Too many changes made to the welding parameters so user finds it difficult to restore defaults.
- Unidentified software problems that prevent the welding power source from functioning correctly.

A. PARTIAL RESET

The reset procedure involves restoration of the parameter values and settings, except the following settings:

- settings of the SETUP menu
- saved JOBS
- set language

Set the welding power source ON/OFF switch to “O” to switch the unit off.

- S3 S5 Hold down both buttons simultaneously.

Set the welding power source ON/OFF switch to “I” to switch on the unit.

- RECALL PARTIAL SETUP ?** The message appears on the following displays: D2



SIMULTANEOUS ACTIONS

Exit without confirmation

- Press any button (except S2).
- This action will automatically close the menu.

Exit with confirmation

- S3 Press the button.
- This action will automatically close the menu.
- Wait for the memory clear procedure to terminate.

B. TOTAL RESET

The reset procedure involves complete restoration of the default values, parameters and memory settings set in the factory. All memory locations will be reset and hence all your personal welding settings will be lost!

Set the welding power source ON/OFF switch to "O" to switch the unit off.

S3 S5 Hold down both buttons simultaneously.



Set the welding power source ON/OFF switch to "I" to switch on the unit.

RECALL PARTIAL SETUP ? The message appears on the following displays: D2

E1 Select the following setting with the encoder:

RECALL FACTORY SETUP ?

Exit without confirmation

- Press any button (except S2).
- This action will automatically close the menu.

Exit with confirmation

- S3 Press the button.
- MEMORY RESETTING NOW.....** The message appears on the following displays: D2
- This action will automatically close the menu.
- Wait for the memory clear procedure to terminate.

8 SET-UP (INITIAL SET-UP OF THE WELDING POWER SOURCE)

Set the welding power source ON/OFF switch to "O" to switch the unit off.

S3 Hold down the button.



Set the welding power source ON/OFF switch to "I" to switch on the unit.

SET UP The message appears for a few seconds on the following displays: D2

SELECT LANGUAGE: The message appears on the following displays: D2

- S3 Use this button to scroll the settings to edit.
- E1 Using the encoder, edit the value of the selected setting.
- Press any key (except S3) to save the setting and quit the menu.

Tab. 1 - Setup settings

SETTING	MIN	DEFAULT	MAX
SELECT LANGUAGE:			
COOLER ACTIVATION	OFF	AUT	ON
START CURRENT	%	A	A
FINAL CURRENT	%	A	A
CURRENT HF	20 A	SYN	300 A
KIND OF PULSE	SLOW (*2)	SLOW	FAST (*3)
PILOT ARC	OFF	OFF	ON

- ITALIANO
- ENGLISH
- FRANÇAIS
- DEUTSCH
- ESPAÑOL
- DUTCH
- PORTUGUES
- SUOMI
- CESKY
- POLSKI
- DANSK

*1: The value of this parameter can be set as a percentage of the welding current or as an absolute value expressed in Amperes.

*2: This setting enables slow pulsed mode.

*3: This setting enables fast pulsed mode.

Cooler activation

- ON= The cooler is always running when the power source is switched on. This mode is preferable for heavy duty and automatic welding procedures.
- OFF= The cooler is always disabled because an air-cooled torch is in use.
- AUT= When the unit is switched on the cooler is switched on for 16 s. During welding procedures the cooler runs constantly. When welding is terminated the cooler continues to run for 90 s + a number of seconds equivalent to the average current value shown using the HOLD function.

Current HF

This parameter establishes the current value during HF discharge. The value of this parameter can be set as an absolute value or in SYN. With SYN setting the HF current value is calculated automatically on the basis of the preset welding current value.

Consequences of a higher value:

- Arc striking is facilitated, even on very dirty workpieces.
- Risk of piercing excessively thin gauge workpieces.

Pilot arc

The function enables the output of a low current between the 1st and 2nd times of the torch trigger to shield the mask in advance and avoid the risk of blinding flashback caused by the welding current.

A. TORCH LOADING

WARNING!

Make sure the torch in use is correctly sized in relation to the welding current required and for the available and selected cooling type. This prevents the risk of burns to which the operator is potentially exposed, potential faults, and irreversible damage to the torch and the system.

If a torch is installed or replaced while the unit is running, the circuit of the newly installed must be filled with coolant to avoid the risk of damage to the torch in the case of high voltage arc strikes without any liquid in the circuit.

Power-up with operation of the cooler set to "ON" or "AUT" mode

A check is performed automatically of the presence of liquid in the cooling circuit and the cooler is switched on for 15 seconds.

If the coolant circuit is full, the power source sets up in the most recent stable welding configuration.

If the coolant circuit is not full, all functions are inhibited and there will be no output power present.

- ☛ **COOLING DEVICE ALARM** The message appears on the following displays: D2
- (any) ☛ Press the button or torch trigger to repeat the checking procedure for an additional 15 seconds.
- If the problem persists rectify the cause of the alarm.

Power-up with operation of the cooler set to "OFF"

- ☛ Operation of the cooler and the cooler alarm are disabled.
- ☛ Welding is performed without liquid cooling of the torch.

Torch change-over with operation of the cooler set to "ON"

Press and release the torch trigger.

- ☛ This serves to start the cooler for 15 seconds to fill the torch cooling circuit.

9 ALARMS MANAGEMENT

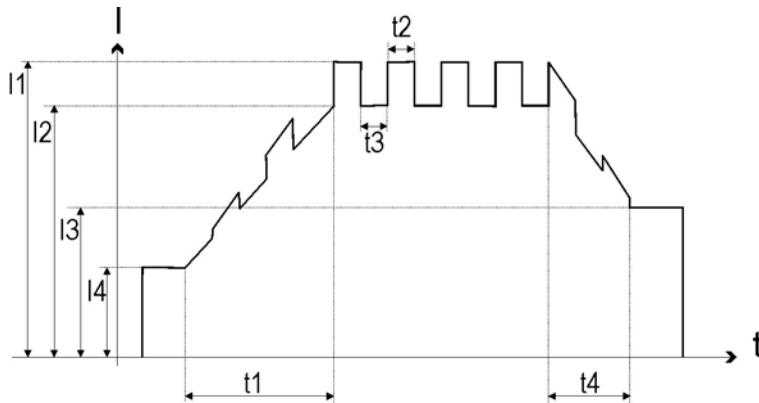
- ☛ This LED illuminates if an incorrect operating condition occurs.
- ☛ An alarm message appears on the following display: D2

Tab. 2 - Alarm messages

MESSAGE	MEANING	EVENT	CHECKS
THERMAL ALARM!	<p>Overheating alarm Indicates tripping of the welding power source thermal protection. Leave the unit running so that the overheated components cool as rapidly as possible. When the unit has cooled, the welding power source will reset automatically.</p>	<p>All functions disabled. Exceptions: - cooling fan. - cooler (if switched on).</p>	<ul style="list-style-type: none"> - Make sure that the power required by the welding process is lower than the maximum rated power output. - Check that the operating conditions are in compliance with the welding power source data plate specifications. - Check for the presence of adequate air circulation around the welding power source.
COOLING DEVICE ALARM	<p>Cooler alarm Indicates insufficient pressure in the torch liquid cooling circuit.</p>	<p>All functions disabled. Exceptions: - cooling fan. The alarm message persists on the display until the first operation is performed on the user interface. Cooler ON: the alarm is signalled as long as the unit alarm is active and the cooler presence signal persists. Cooler OFF: the alarm is never signalled, irrespective of the circumstances. Cooler AUT: the alarm is signalled at the times in which the unit is running; the alarm signal occurs as long as the unit presence signal persists.</p>	<ul style="list-style-type: none"> - Check that the connection to the cooler is correct. - Check that the O/I switch is set to I and that it illuminates when the pump is running. - Check that the cooler is filled with coolant. - Check that the cooling circuit is liquid tight, notably the torch hoses and the internal connections of the cooler.

10 WELDING PARAMETERS

For a better understanding of the parameter functions described in the table, refer to the following diagram.



(I1) TIG WELDING CURRENT

(I2) BASE CURRENT

(I3) FINAL CURRENT

(I4) STARTING CURRENT

(t1) UP SLOPE TIME

(t2) PEAK TIME

(t3) BASE TIME

(t4) DOWN SLOPE TIME

$(1/t2+t3)$ PULSED CURRENT FREQUENCY

Welding current

Output current value during welding.

Max welding current

Maximum output current value that can be achieved with remote controller external reference.

Hot-start

This parameter aids electrode melting at the time of arc striking.

Consequences of a higher value:

- Easier arc strike.
- Increased spatter at welding start.
- Increase of strike area.

Consequences of a lower value:

- More difficult arc strike.
- Less spatter at welding start.
- Smaller strike area.

Arc-force

This parameter helps to avoid electrode sticking during welding.

Consequences of a higher value:

- Fluidity during welding.
- Welding arc stability.
- Greater electrode fusion in workpiece.
- More welding spatter.

Consequences of a lower value:

- The arc is extinguished more easily.
- Less welding spatter.

VRD

This parameter reduces the potential across the welding sockets when welding is not in progress.

The arc strike procedure is as follows:

- Touch the workpiece with the electrode tip.
 - Raise the electrode.
- Power is released for several seconds.
- Touch the workpiece with the electrode tip.

The welding arc will strike.

Long arc voltage

This parameter inhibits power output when the potential between electrode and workpiece exceeds the preset threshold level.

Consequences of a higher value:

- The welding arc persists even with a significant distance between the electrode and the workpiece.

Consequences of a lower value:

- Faster exit from weld.

Remote control

This parameter enables the unit to receive the current reference signal from a remote control.

Dynamic arc

Welding power remains constant even when the distance between electrode and workpiece changes.

Consequences of a higher value:

- The welding arc concentration remains unchanged.
- Prevents electrode sticking.
- Thin workpieces may become deformed more easily.

Second current Bi-level

With a rapid press and release (less than 0.5 seconds) of the torch trigger during welding, the output current value switches to the value set by means of the "bi-level second current" parameter.

In DC TIG welding, the parameter is useful when welding different gauge workpieces during the same pass; when moving between different gauges the output current can be changed simply by pressing the torch trigger.

In AC TIG welding the parameter is useful to change the heat output during welding; when the workpiece heats up to the point at which there is a risk of deformation, the current value (= heat) can be reduced simply by pressing the torch trigger.

Base current

Pulsed wave minimum current.

Consequences of a higher value:

- Faster creation of weld pool.

- Increase of heat-affected zone.

Peak time

Time for which the current pulse is at the maximum value.

Consequences of a higher value:

- Greater weld penetration.
- Facility to make deeper cuts.

Consequences of a lower value:

- Reduction of heat-affected zone.
- Difficult to create a weld pool.

Base time

Time during which current output is at the base value.

Consequences of a higher value:

- The filler material is spread more evenly.
- Increase of heat-affected zone.

Pulse frequency

Consequences of a higher value:

- Slower melt speed.
- Reduction of heat-affected zone.

Slope down

Time during which the current changes from the welding value to the end value by means of a slope.

Final current

During electrode welding the parameter makes it possible to obtain a uniform deposit of filler material from the start to the end of the welding process, closing the deposition crater with a current such as to deposit a final droplet of filler material.

By keeping the torch trigger pressed during the 3rd time, the crater filler current is maintained thereby ensuring optimal crater filling, until the POST GAS time is started by releasing the torch trigger (4Th time).

Post-gas

Time of post gas delivery when the welding arc is extinguished.

Consequences of a higher value:

- More effective pickling (improved appearance of workpiece at the end of the welding pass).
- Higher gas consumption.

Consequences of a lower value:

- Lower gas consumption.
- Oxidation of electrode tip (more difficult arc strike).

Pre-gas

Time of gas delivery before the arc strike.

Consequences of a higher value:

- This parameter allows a shielded environment to be created, thereby eliminating contaminants at the start of the welding pass.

Start current

Unit current output value immediately after the arc strike.

Slope up

Time during which the current changes from the starting value to the welding value by means of a slope.

Spot TIG time

When the torch trigger is pressed the welding arc persists for the time set in the parameter.

Press the torch trigger again to resume the welding process.

The arc strike procedure is as follows:

Positioning of the torch with the electrode on the workpiece.

Press the torch trigger and keep it pressed.

Lift the torch slightly.

As soon as the electrode is lifted then the HF ignition starts.

The arc ignites for few hundredths of a second (time can be set up).

The result of this is a very precise, not oxidized welding spot without any plastic deformation of the sheet.

HF arc start

This parameter enables the arc strike in the TIG welding procedure by means of a high frequency (HF) current discharge.

The parameter prevents the inclusion of impurities at the start of the weld pass.

This parameter can harm electronic boards when welding is performed on equipment that incorporates such devices.

Minimum pedal current

Minimum output current value with foot pedal controller external reference.

The current is set as a percentage with respect to the "maximum foot pedal current" parameter.

Q-start

This parameter allows the unit to start in synergic pulsed TIG mode for the preset time interval, before switching automatically to the welding procedure selected on the interface panel.

The parameter creates a weld pool faster with respect to the standard starting procedure.

This parameter is useful when spot welding thin gauge sheet.

Multi-tack

This parameter allows thin gauge sheet to be welded without deformation.

Consequences of a higher value:

- Welding of thinner gauge sheet without deformation.
- Less melting of material, slower welding process.

A. PARAMETERS ACTIVATION

The welding parameters are available in accordance with the selected welding mode and procedure.

Certain parameters are available only after other parameters or functions of the unit have been enabled or set.

The table shows the settings required to enable each parameter.

✓: always available

1: Available with the user interface reference active

2: Available with "REMOTE CONTROL"= ON and remote controller connected

3: Available when "HF ARC START" parameter =ON

4: Not available with "MULTI TACK" active

5: Available with "KIND OF PULSE"= SLOW

6: Available with "KIND OF PULSE"= FAST

MENU	MODE →	P	P				P				SYN			
			↙	SPT	↗	↘	↙	SPT	↗	↘	↙	SPT	↗	↘
↓	PROCEDURE →													
	PARAMETER ↓													
1°	WELDING CURRENT	1	1	1	1	1	1	1	1	1	1	1	1	1
1°	MAX WELDING CURRENT	2	2	2			2	2			2	2		
1°	HOT-START	✓												
1°	ARC-FORCE	✓												
1°	PRE-GAS		3	3	3	3	3	3	3	3	3	3	3	3
1°	START CURRENT		✓	✓	✓	✓	✓	✓	✓	✓	✓	✓	✓	✓
1°	SLOPE UP		4	4	4	4	4	4	4	4	4	4	4	4
1°	SECOND CURRENT BI-LEVEL					✓				✓				✓
1°	BASE CURRENT						✓	✓	✓	✓	✓	✓	✓	✓
1°	PEAK TIME DUTY CYCLE						✓	✓	✓	✓	✓	✓	✓	✓
1°	PULSE FREQUENCY						6	6	6	6	6	6	6	6
1°	BASE TIME						5	5	5	5	5	5	5	5
1°	SLOPE DOWN		4	4	4	4	4	4	4	4	4	4	4	4
1°	POST-GAS		✓	✓	✓	✓	✓	✓	✓	✓	✓	✓	✓	✓
2°	VRD	✓												
2°	LONG ARC VOLTAGE	✓												
2°	REMOTE CONTROL	✓	✓	✓	✓	✓	✓	✓	✓	✓	✓	✓	✓	✓
2°	FINAL CURRENT		4	4	4	4	4	4	4	4	4	4	4	4
2°	SPOT TIG TIME			✓				✓			✓			
2°	MINIMUM PEDAL CURRENT		2	2			2	2			2	2		
2°	HF ARC START		✓	✓	✓	✓	✓	✓	✓	✓	✓	✓	✓	✓
SPECIAL	Q-START		3+4		3+4	3+4	3+4		3+4	3+4				
SPECIAL	DYNAMIC ARC	✓	4		4		4		4					
SPECIAL	MULTI-TACK		3		3		3		3		3		3	

11 WELDING SETTINGS

A. ELECTRODE WELDING (MMA)

S5 This button serves to select the following welding mode: MMA

I. MMA PARAMETERS SETTING (1ST LEVEL)

- S3 Press this button to scroll the list of settings to edit.
- The selected parameter and its value are shown on the following displays: D2
- E1 Using the encoder, edit the value of the selected setting.
The value is saved automatically.
- Press any key (except S3) to save the setting and quit the menu.

Tab. 3 - Parameters of the 1st level menu in MMA mode

PARAMETER	MIN	DEFAULT	MAX
WELDING CURRENT	10 A	80 A	300 A
MAX WELDING CURRENT	5 A	80 A	300 A
HOT-START	0 %	50 %	100 % *1
ARC-FORCE	0 %	30 %	100 % *1

*1: This parameter is set as a percentage referred to the value of the following parameter: WELDING CURRENT

II. MMA PARAMETERS SETTING (2ND LEVEL)

- S3 Hold down the button for 3 seconds to gain access to the 2nd level menu.
- L.2** The message appears on the following displays: D1
L.2= LEVEL.2= 2ND LEVEL MENU
 - The selected parameter and its value are shown on the following displays: D2
- S3 Press this button to scroll the list of settings to edit.
- E1 Using the encoder, edit the value of the selected setting.
The value is saved automatically.
- Press any key (except S3) to save the setting and quit the menu.

Tab. 4 - Parameters of the 2nd level menu in MMA mode

PARAMETER	MIN	DEFAULT	MAX
VRD	OFF	OFF	ON *3
LONG ARC VOLTAGE	37	SYN	65 *4
REMOTE CONTROL	OFF	OFF	ON *2

*2: The activation is suitable for the following welding modes:

- MMA
- DC TIG
- AC TIG

Compatible remote control types:

- manual remote controller.

*3: The activation is suitable for the following welding modes:

- MMA

*4: SYN: This code indicates that parameters control is synergic. The optimal value of this parameter is set automatically by the microprocessor on the basis of the preset welding current value. This value can be displayed but it is not user-adjustable.

III. MMA SPECIAL FUNCTIONS

- S1 Press this button to scroll the list of settings to edit.
- The selected parameter and its value are shown on the following displays: D2
- E1 Using the encoder, edit the value of the selected setting.
The value is saved automatically.
- Press any key (except S1) to save the setting and quit the menu.

Tab. 5 - Special functions in MMA mode

PARAMETER	MIN	DEFAULT	MAX
DYNAMIC ARC	OFF	OFF	ON

B. DC TIG WELDING

- S5 Use this button to select one of the following welding modes: DC TIG PULSED DC TIG SYNERGIC TIG
- S4 Use this button to select one of the following torch trigger procedures: 2 STEP 2T SPOT 4 STEP 4 STEP BI-LEVEL

I. DC TIG PARAMETERS SETTING (1ST LEVEL)

- S3 Press this button to scroll the list of settings to edit.
- The selected parameter and its value are shown on the following displays: D2
- E1 Using the encoder, edit the value of the selected setting.
The value is saved automatically.
- Press any key (except S3) to save the setting and quit the menu.

Tab. 6 - 1st level menu parameters in DC TIG mode

PARAMETER	MIN	DEFAULT	MAX	
WELDING CURRENT	5 A	80 A	300 A	
MAX WELDING CURRENT	5 A	80 A	300 A	
SECOND CURRENT BI-LEVEL	10 %	50 %	200 %	*1
BASE CURRENT	1 %	40 %	200 %	
	SYN	SYN	SYN	*3
PEAK TIME	0.1 s	5.0 s	5.0 s	*5
DUTY CYCLE	1 %	50 %	99 %	*4
	SYN	SYN	SYN	*3
BASE TIME	0.1 s	5.0 s	5.0 s	*5
	0.1 Hz	100 Hz	2.5 kHz	*4
PULSE FREQUENCY	0.1 Hz	5.0 Hz	5.0 Hz	*5
	SYN	SYN	SYN	*3
SLOPE DOWN	0.0 s	0.0 s	25.0 s	
FINAL CURRENT	5 %	5 %	80 %	*2
	5 A	5 A	300 A	*2
POST-GAS	0.0 s	10.0 s	25.0 s	
PRE-GAS	0.0 s	0.1 s	10.0 s	
START CURRENT	2 %	50 %	200 %	
	5 A	50 A	300 A	
SLOPE UP	0.0 s	0.0 s	25.0 s	

- *1: This parameter is set as a percentage referred to the value of the following parameter: WELDING CURRENT
- *2: The value of this parameter can be set as a percentage of the welding current or as an absolute value expressed in Amperes.
- *3: SYN: This code indicates that parameters control is synergic. The optimal value of this parameter is set automatically by the microprocessor on the basis of the preset welding current value. This value can be displayed but it is not user-adjustable.
- *4: Available when "KIND OF PULSE" parameter= FAST
- *5: Available when "KIND OF PULSE" parameter= SLOW

II. DC TIG PARAMETERS SETTING (2ND LEVEL)

- S3 Access the 2nd level menu by holding the button down for 3 seconds.
- L.2 The message appears on the following displays: D1
L.2= LEVEL.2= 2ND LEVEL MENU
- S3 Press this button to scroll the list of settings to edit.
- The selected parameter and its value are shown on the following displays: D2
- E1 Using the encoder, edit the value of the selected setting.
The value is saved automatically.
- Press any key (except S3) to save the setting and quit the menu.

Tab. 7 - 2nd level menu parameters in DC TIG mode

PARAMETER	MIN	DEFAULT	MAX
SPOT TIG TIME	0.01 s	0.1 s	10.0 s

HF ARC START	ON	ON	OFF	
REMOTE CONTROL	OFF	OFF	ON	*1
MINIMUM PEDAL CURRENT	1 %	50 %	90 %	*2

*1: The activation is suitable for the following welding modes:

- MMA
- DC TIG
- AC TIG

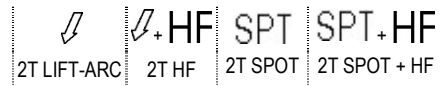
Compatible remote control types:

- manual remote controller.
- UP/DOWN or potentiometer TIG torch.
- foot pedal controller.

The maximum and minimum TIG welding current values can be set with the foot pedal controller.

The up slope and down slope cannot be controlled via the foot pedal.

The following welding procedures can be selected with the foot pedal:



If both remote controllers are connected, the foot pedal assumes priority over the UP/DOWN or potentiometer TIG torch.

When this function is active welding is performed without the following parameters:

- SLOPE UP
- SLOPE DOWN
- All special functions

*2: This parameter is set as a percentage referred to the value of the following parameter: WELDING CURRENT

III. DC TIG SPECIAL FUNCTIONS MENU

- S1 Press this button to scroll the list of settings to edit.
- The selected parameter and its value are shown on the following displays: D2
- E1 Using the encoder, edit the value of the selected setting.
The value is saved automatically.
- Press any key (except S1) to save the setting and quit the menu.

Tab. 8 - Special functions in DC TIG

PARAMETER	MIN	DEFAULT	MAX	
DYNAMIC ARC	OFF	OFF	ON	*3
Q-START	0.1 s	OFF	60.0 s	*3
MULTI-TACK	0.5 Hz	OFF	6.0 Hz	*2 *3

*2: When this function is active welding is performed without the following parameters:

- SLOPE UP
- SLOPE DOWN
- START CURRENT
- FINAL CURRENT
- DYNAMIC ARC
- Q-START

*3: When "REMOTE CONTROL"= ON and a foot pedal is connected the functions are all inhibited.

12 JOBS MANAGEMENT


Personalised welding settings, or JOBS, can be saved in memory locations and subsequently uploaded.


Up to 50 jobs can be saved (j01-j50).


The settings of the SETUP menu are not saved.

A. SAVING A JOB

This function is available when welding mode is not active.


S5  Hold down the button for 3 seconds.


 **JOB STORAGE SELECTION** The message appears on the following displays: D2

S5  Press the button to confirm.

 **STORE JOB N.xx** The message appears on the following displays: D2

xx= number of the first free job.


 **JOB MEMORY FULL** When there are no free memory locations the message appears on the following displays: D2

E1  Use the encoder to select the required job number.

On selecting a currently occupied memory location, the job number flashes.

If you confirm at this point, the new job will overwrite the previously saved settings.

Exit without confirmation

 Press any button (except S2).

This action will automatically close the menu.


Exit with confirmation


S2  Press the button.

This action will automatically close the menu.

B. LOADING A USER JOB OF FACTORY SET JOB


This function is available when welding mode is not active.

S2  Press and release the button.


 **LOAD JOB N.xx** Only when the jobs have been uploaded, the message is shown on the following displays: D2

xx= number of the latest job used.

 **NO JOB LOADED** If there are no jobs in the memory the message is shown on the following displays: D2

E1  Use the encoder to select the number of the job to be uploaded.

Exit without confirmation

 Press any button (except S2).

This action will automatically close the menu.

Exit with confirmation

S2  Press the button.

 **LOADED JOB N.xx** The message appears on the following displays: D2


This action will automatically close the menu.

When a job is loaded and an UP/DOWN torch is installed, press the torch triggers to select the saved jobs.

C. DELETING A JOB

This function is available when welding mode is not active.


S2  Hold down the button for 3 seconds.

 **JOB STORAGE SELECTION** The message appears on the following displays: D2

E1  Select the following setting with the encoder:


 **JOB ERASURE SELECTION** The message appears only if there are saved JOBS, on the following displays: D2

S2  Press the button to confirm.

 **ERASE JOB N.xx** The message appears on the following displays: D2

xx= number of the latest job used.

 **NO STORED JOB** The message appears only if there are saved JOBS, on the following displays: D2

E1  Use the encoder to select the number of the job to be deleted.

Exit without confirmation

- ⊖ Press any button (except S2).

This action will automatically close the menu.

Exit with confirmation

- S2  Press the button.

This action will automatically close the menu.

13 TORCH TRIGGER MODES

A. 2T LIFT-ARC WELDING

1. Touch the workpiece with the torch electrode.
2. Press (1T) and keep the torch trigger pressed.
3. Slowly lift the torch to strike the arc.
- ➡ The welding current reaches the preset value, by way of a up slope time, if programmed.
4. Release (2T) the trigger to start the weld completion procedure.
- ➡ The current reaches the end current value in the time set in the down slope time parameter.
- ➡ The arc is extinguished.
- ➡ Gas delivery continues for the time set in the post gas parameter.

B. 2T HF WELDING

1. Bring the torch up to the work until the electrode tip is approximately 2 or 3 mm away.
2. Press (1T) and keep the torch trigger pressed.
- ➡ The arc strikes without contact with the workpiece and the voltage discharges (HF) cease automatically.
- ➡ The welding current reaches the preset value, by way of a up slope time, if programmed.
3. Release (2T) the trigger to start the weld completion procedure.
- ➡ The current reaches the end current value in the time set in the down slope time parameter.
- ➡ The arc is extinguished.
- ➡ Gas delivery continues for the time set in the post gas parameter.

C. 4T LIFT-ARC WELDING

1. Touch the workpiece with the torch electrode.
2. Press (1T) and release (2T) the torch trigger.
3. Slowly lift the torch to strike the arc.
- ➡ The welding current reaches the preset value, by way of a up slope time, if programmed.
4. Press (3T) the trigger and keep it pressed to start the weld completion procedure.
- ➡ The current reaches the end current value in the time set in the down slope time parameter.
- ➡ The arc continues and the current output will be the value set in the end current. parameter.
- ⓘ In these conditions the weld pool can be closed (crater filler current).
5. Release (4T) the trigger to extinguish the arc.
- ➡ Gas delivery continues for the time set in the post gas parameter.

D. 4T HF WELDING

1. Bring the torch up to the work until the electrode tip is approximately 2 or 3 mm away.
2. Press (1T) and release (2T) the torch trigger.
 - ⊖ The arc strikes without contact with the workpiece and the voltage discharges (HF) cease automatically.
 - ⊖ The welding current reaches the preset value, by way of a up slope time, if programmed.
3. Press (3T) the trigger and keep it pressed to start the weld completion procedure.
 - ⊖ The current reaches the end current value in the time set in the down slope time parameter.
 - ⊖ The arc continues and the current output will be the value set in the end current. parameter.
 - ⓘ In these conditions the weld pool can be closed (crater filler current).
4. Release (4T) the trigger to extinguish the arc.
 - ⊖ Gas delivery continues for the time set in the post gas parameter.

E. BI-LEVEL LIFT WELDING

1. Touch the workpiece with the torch electrode.
2. Press (1T) and release (2T) the torch trigger.
3. Slowly lift the torch to strike the arc.
 - ⊖ The welding current reaches the preset value, by way of a up slope time, if programmed.
4. Press and immediately release the torch trigger to switch to the second welding current.
 - ⓘ The trigger must not be pressed for more than 0.3 seconds; otherwise, the weld completion stage will start.
 - ⓘ When the trigger is pressed and released immediately, the system returns to the welding current.
5. Press (3T) the trigger and keep it pressed to start the weld completion procedure.
 - ⊖ The current reaches the end current value in the time set in the down slope time parameter.
 - ⊖ The arc continues and the current output will be the value set in the end current. parameter.
 - ⓘ In these conditions the weld pool can be closed (crater filler current).
6. Release (4T) the trigger to extinguish the arc.
 - ⊖ Gas delivery continues for the time set in the post gas parameter.

F. BI-LEVEL HF WELDING

1. Bring the torch up to the work until the electrode tip is approximately 2 or 3 mm away.
2. Press (1T) and release (2T) the torch trigger.
 - ⊖ The arc strikes without contact with the workpiece and the voltage discharges (HF) cease automatically.
 - ⊖ The welding current reaches the preset value, by way of a up slope time, if programmed.
3. Press and immediately release the torch trigger to switch to the second welding current.
 - ⓘ The trigger must not be pressed for more than 0.3 seconds; otherwise, the weld completion stage will start.
 - ⓘ When the trigger is pressed and released immediately, the system returns to the welding current.
4. Press (3T) the trigger and keep it pressed to start the weld completion procedure.
 - ⊖ The current reaches the end current value in the time set in the down slope time parameter.
 - ⊖ The arc continues and the current output will be the value set in the end current. parameter.
 - ⓘ In these conditions the weld pool can be closed (crater filler current).
5. Release (4T) the trigger to extinguish the arc.
 - ⊖ Gas delivery continues for the time set in the post gas parameter.

G. 2T SPOT WELDING

1. Touch the workpiece with the torch electrode.
2. Press (1T) and keep the torch trigger pressed.
3. Slowly lift the torch to strike the arc.
4. Release (2T) the torch trigger.
 - ⊖ The welding current reaches the preset value, by way of a up slope time, if programmed.
 - ⊖ The welding procedure continues, at the preset current, for the time set with the spot time parameter.
 - ⊖ The current reaches the end current value in the time set in the down slope time parameter.
 - ⊖ The arc is extinguished.
 - ⊖ Gas delivery continues for the time set in the post gas parameter.

H. 2T SPOT HF WELDING

1. Bring the torch up to the work until the electrode tip is approximately 2 or 3 mm away.
2. Press (1T) the torch trigger.
 - ➡ The arc strikes without contact with the workpiece and the voltage discharges (HF) cease automatically.
3. Release (2T) the torch trigger.
 - ➡ The welding current reaches the preset value, by way of a up slope time, if programmed.
 - ➡ The welding procedure continues, at the preset current, for the time set with the spot time parameter.
 - ➡ The current reaches the end current value in the time set in the down slope time parameter.
 - ➡ The arc is extinguished.
 - ➡ Gas delivery continues for the time set in the post gas parameter.

Keep pressed torch trigger procedure

1. Bring the torch up to the work until the electrode tip is approximately 2 or 3 mm away.
2. Press (1T) the torch trigger.
 - ➡ The arc strikes without contact with the workpiece and the voltage discharges (HF) cease automatically.
 - ➡ The welding current reaches the preset value, by way of a up slope time, if programmed.
 - ➡ The welding procedure continues, at the preset current, for the time set with the spot time parameter.
 - ➡ The current reaches the end current value in the time set in the down slope time parameter.
 - ➡ The arc is extinguished.
 - ➡ Gas delivery continues for the time set in the post gas parameter.
3. Touch the workpiece with the torch electrode.
4. Slowly lift the torch to strike the arc.

I. PILOT ARC WELDING

The pilot arc can be activated in the following torch trigger procedures:

- 4T LIFT-ARC WELDING
- 4 TIMES + HF WELDING (4T HF)
- 4 TIMES BI-LEVEL + HF WELDING (4T BI-LEVEL HF)

The welding procedure with pilot arc differs with respect to the procedure without pilot arc in the part of the torch trigger procedure described below.

LIFT-ARC Welding



1. Touch the workpiece with the torch electrode.
 2. Press (1T) and keep the torch trigger pressed.
 3. Slowly lift the torch to strike the arc.
 - ➡ The arc strikes, the welding current assumes the pilot current value.
 4. Release (2T) the torch trigger.
 - ➡ The welding current reaches the preset value, by way of a up slope time, if programmed.
- etc.

Welding with HF

1. Press (1T) and keep the torch trigger pressed.
 - ➡ The arc strikes without contact with the part and the voltage discharges (HF) cease automatically, the welding current will assume the pilot current value.
 2. Release (2T) the torch trigger.
 - ➡ The welding current reaches the preset value, by way of a up slope time, if programmed.
- etc.

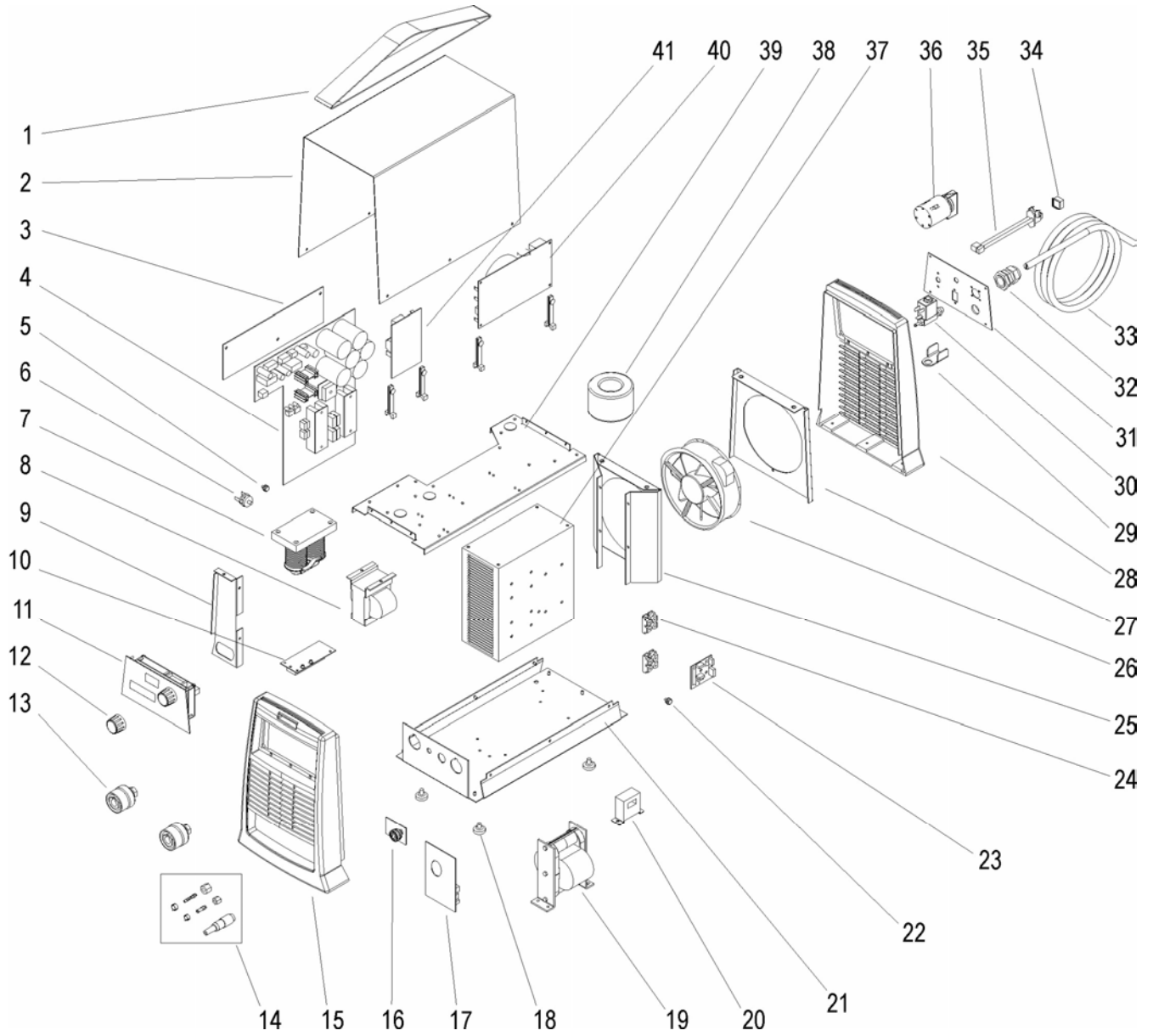
14 TECHNICAL DATA

Model	300T
Construction standards	EN 60974-1
	EN 60974-3
	EN 60974-10 Class A
Supply voltage	3 x 400V \pm 15 % / 50-60 Hz
Mains protection	20 A Delayed
Dimensions (L x D x H)	460 x 230 x 325 mm
Weight	19.0 kg
Insulation class	H
Protection rating	IP23S
Cooling	AF
Maximum gas pressure	0.5 MPa (5 bar)
Z _{max}	*

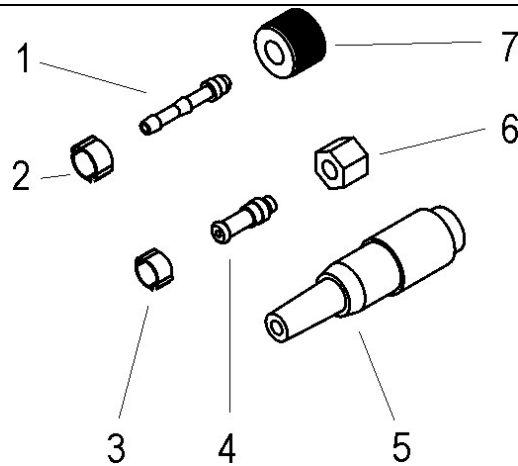
Temperature of the environment	40°C					
Welding mode	MMA			TIG		
Static characteristic						
Work cycle	40 %	60 %	100 %	50 %	60 %	100 %
Welding current	300 A	230 A	200 A	300 A	250 A	210 A
Working voltage	32.0 V	29.2 V	28.0 V	22.0 V	20.0 V	18.4 V
Maximum input power	13.3 KVA	9.9 KVA	8.4 KVA	10.3 KVA	8.4 KVA	6.7 KVA
	10.7 KW	7.9 KW	6.6 KW	7.9 KW	6.2 KW	4.8 KW
Maximum supply current	19.1 A	14.3 A	12.3 A	14.8 A	12.2 A	9.4 A
Maximum effective current	12.0 A	11.0 A	12.3 A	10.4 A	9.5 A	9.4 A
Open-circuit voltage (U ₀)	76 V			76 V		
Reduced no-load voltage (U _r)	9 V			9 V		
Arc striking device designed to work with manual guided torch.						
Rated HF peak voltage				12.6 kV		

*If this equipment is connected to a public low voltage system, it is the responsibility of the installer or user of the equipment to ensure, by consultation with the distribution network operator if necessary, that the equipment may be connected.

15 SPARE PARTS



N°	CODE	DESCRIPTION
1	005.0001.0007	BELT
2	011.0000.0165	UPPER COVER
3	046.0002.0008	ELECTRICAL INSULATION
4	050.0002.0036	POWER BOARD
5	040.0003.1270	THERMAL SWITCH L=200mm
6	040.0003.0060	THERMAL SWITCH
7	010.0002.0004	H.F. TRANSFORMER
8	044.0004.0003	OUTPUT INDUCTANCE
9	011.0008.0029	LATERAL PLATE
10	050.0002.0040	PRIMARY CAPACITOR
11	050.0032.9900	LOGIC FRONT PANEL
12	014.0002.0002	KNOB
13	021.0001.0259	FIXED SOCKET 400A
14	021.0000.0001	KIT FOR GAS CONNECTORS
15	010.0006.0033	FRONT PLASTIC PANEL
16	050.0001.0042	AMPHENOL CONN. BOARD
17	050.0001.0075	OUTPUT FILTER BOARD
18	016.0009.0003	RUBBER FOOT
19	042.0003.0032	POWER TRANSFORMER
20	041.0004.0300	HALL SENSOR
21	011.0008.0001	LOWER COVER
22	040.0003.1170	THERMAL SWITCH L=300mm
23	050.0001.0044	SNUBBER BOARD
24	032.0002.2003	DIODE
25	011.0008.0011	INTERNAL FAN SUPPORT
26	003.0002.0003	FAN
27	011.0008.0010	EXTERNAL FAN SUPPORT
28	010.0006.0034	REAR PLASTIC PANEL
29	011.0002.0018	SOLENOID VALVE PLATE
30	010.0001.0005	SOLENOID VALVE
31	013.0012.0000	REAR PANEL
32	045.0000.0007	CABLE CLAMP
33	045.0002.0005	SUPPLY CABLE
34	021.0013.0007	ILME CONNECTOR CUP
35	022.0002.0083	CU POWER SUPPLY CABLE
36	040.0001.0015	THREE-POLE SWITCH
37	015.0001.0006	HEAT SINK
38	041.0006.0002	TOROIDAL TRANSFORMER
39	011.0008.0021	UPPER PLATE
40	050.0002.0039	LINE FILTER BOARD
41	050.0002.0027	H.F. BOARD



N°	CODE	DESCRIPTION
	021.0000.0001	GAS CONNECTIONS COMPLETE KIT 0001
1	016.5001.0822	SLEEVE HOSE ADAPTER FOR RUBBER HOSE
2	016.0007.0001	HOSE CLAMP Ø=11-13
3	016.0007.0709	HOSE CLAMP Ø=07-09
4	016.5001.0821	SLEEVE HOSE ADAPTER FOR RUBBER HOSE M10
5	021.0004.3360	AMPHT3360-001 M/5V. VOL. CONNECTOR
6	016.5001.1311	NUT M10
7	016.5001.0823	NUT 1/4

1 AVANT-PROPOS

IMPORTANT !

La présente documentation est à remettre à l'utilisateur avant l'installation et la mise en service de l'appareil.

Lire le mode d'emploi "dispositions générales d'utilisation" fourni séparément avant l'installation et la mise en service de l'appareil.

La signification des symboles utilisés dans ce manuel et les avertissements relatifs sont reportés dans le manuel "dispositions générales d'utilisation".

A défaut de manuel "dispositions générales d'utilisation", il est indispensable d'en demander une copie au revendeur ou au producteur.

Conserver la documentation pour les besoins futurs.

LEGENDE

Le symbole indique une action se vérifiant automatiquement suite à l'action effectuée au préalable.

Le symbole indique une information supplémentaire ou renvoie à une autre section du manuel dont certaines informations y sont liées.

§ Le symbole indique le renvoi à un chapitre.

Le symbole indique une information importante en vue du bon déroulement des opérations.

Dicoverly 220T est une soudeuse à onduleur, monophasée pourvue de toutes les fonctions nécessaires au soudage TIG DC et MMA avec d'excellentes caractéristiques d'arc.

La solidité de ses composants en fait un instrument de travail fiable pour les utilisations en atelier et à l'étranger.

Cet appareil est indiqué pour l'entretien, l'industrie alimentaire, la plomberie, les oléoducs et les usines de produits chimiques.

Les paramètres pré-réglés de la courbe synergique pulsée TIG DC simplifient le soudage à travers le seul réglage de l'intensité.

L'intensité est également réglable à partir de la torche Haut-bas.

L'interface, simple et intuitive, permet des réglages précis avec 50 programmes mémorisables.

La vaste plage de fréquence pulsée réglable en association avec les paramètres complémentaires (Courant de base et cycle de service) permet de souder en modalité pulsée lente et rapide.

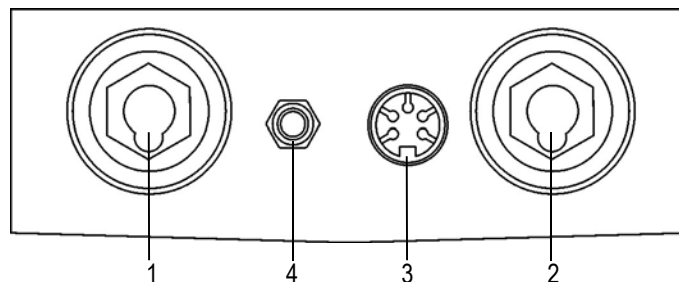
Les modes et les processus de soudage sont spécifiés dans le tableau.

MODE	PROCESSUS
MMA	
TIG CONTINU	+SPT +SPT+ HF LIFT-ARC (2T) LIFT-ARC (2T) + HF 2 TEMPS LIFT-ARC (2T) 2 TEMPS + HF (2T HF)
TIG PULSÉ	HF LIFT-ARC (4T) LIFT-ARC (4T) + HF 4 TEMPS LIFT-ARC (4T) 4 TEMPS + HF (4T HF)
TIG SYNERGIQUE	HF BI-LEVEL (4T B-LEVEL) BI-LEVEL (4T B-LEVEL) + HF 4 TEMPS BI-LEVEL (4T B-LEVEL) 4 TEMPS BI-LEVEL + HF (4T B-LEVEL HF)

Accessoires pouvant être reliés à l'appareil :

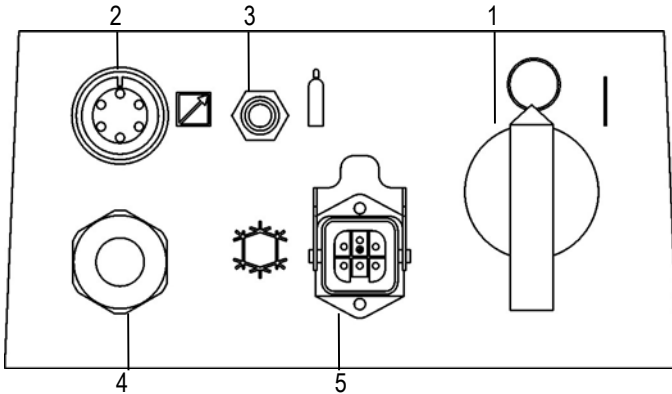
- commande à distance manuelle, pour le réglage à distance de l'intensité de soudage.
- commande à distance à pédale, pour l'amorçage de la torche TIG et le réglage à distance de l'intensité de soudage.
- torche HAUT/BAS ou à potentiomètre.
- refroidisseur à liquide pour les torches TIG.

2 TABLEAU AVANT



- 1 : Prise de soudage polarité négative.
- 2 : Prise de soudage polarité positive.
- 3 : Connecteur pour les signaux logiques de la torche TIG.
- 4 : Connecteur du tube d'alimentation en gaz :
générateur → torche

3 PANNEAU ARRIERE



- 1 : Interrupteur de marche/arrêt du générateur.
- 2 : Connecteur de commande a distance.
- 3 : Connecteur du tube d'alimentation en gaz :
bouteille → générateur
- 4 : Cordon d'alimentation.

Longueur totale (y comprise la partie interne)	2.5 m
Numéro et section conducteurs	4 x 1.5 mm ²
Type de fiche fournie	Pas fournie

- 5 : Connecteur d'alimentation du refroidisseur.

Tension	230 V~
Intensité emise	1.35 A
Indice de protection IP	IP20 (bouchon ouvert) IP66 (bouchon fermé)

ATTENTION !
Danger tension !

Si aucun appareil n'est branché à la prise, tenir en permanence le couvercle fermé en raison du risque d'électrocution !

4 INSTALLATION

ATTENTION !
Levage et positionnement

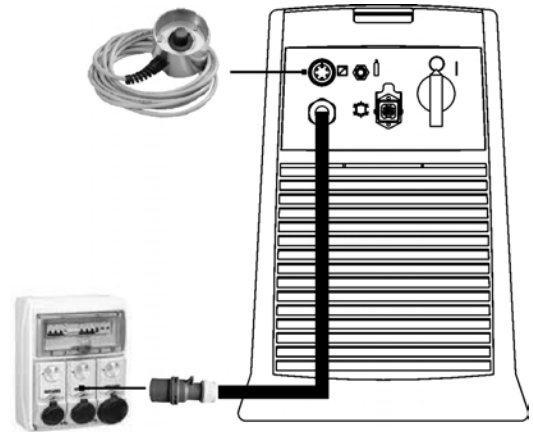
Lire les avertissements signalés par les symboles suivants dans les "Dispositions générales d'utilisation".

A. CONNEXION AU RESEAU ELECTRIQUE

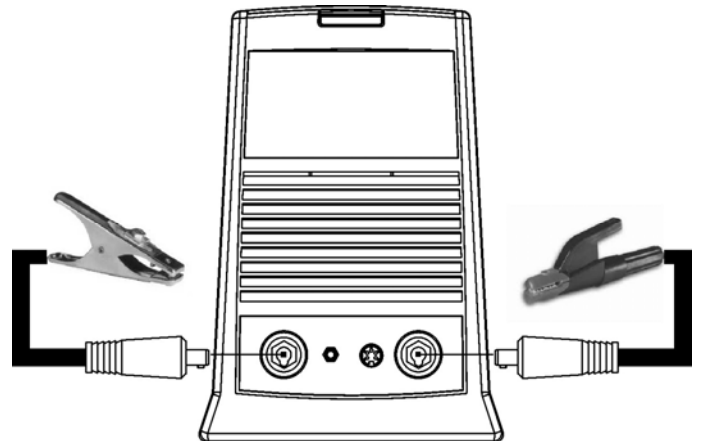
Les caractéristiques du secteur où l'appareil doit être relié sont spécifiées dans la section "Données techniques" à page 66.
 La machine peut être connectée aux moto-générateurs, pourvu qu'ils présentent une tension stabilisée.
 Toute opération de connexion/déconnexion parmi les dispositifs doit être effectuée lorsque la machine est hors service.

B. PREPARATION DU SOUDAGE MMA

1. Placer l'interrupteur du générateur de courant en position "O" (appareil éteint).
2. Brancher la fiche du câble d'alimentation à la prise de courant.



3. Choisir l'électrode conformément aux types de matériaux et à l'épaisseur de la pièce à souder.
4. Introduire l'électrode dans la pince porte-électrode.
5. Brancher la fiche de la pince porte-électrode à la prise de soudage suivante : Prise de soudage polarité positive.
6. Brancher la fiche de la pince de masse dans l'autre prise de soudage suivante : Prise de soudage polarité négative.
7. Relier la pince de masse dans la pièce en cours d'usinage.



ATTENTION !
Risque de choc électrique !

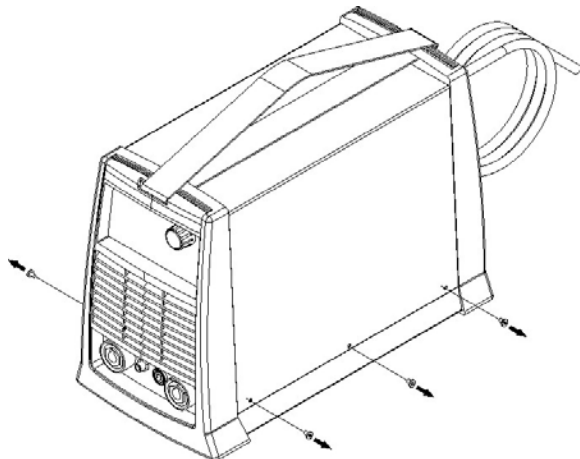
Lire les avertissements signalés par les symboles suivants dans les "Dispositions générales d'utilisation".

8. Placer l'interrupteur du générateur de courant en position "I" (appareil allumé).
 9. À l'aide de l'interface utilisateur, sélectionner le mode de soudage suivante : MMA
 10. Configurer les valeurs des paramètres de soudage à l'aide de l'interface utilisateur.
- ⓘ Pour régler l'intensité du courant, brancher et activer la commande à distance [RC].
 Le système est maintenant prêt à commencer le soudage.

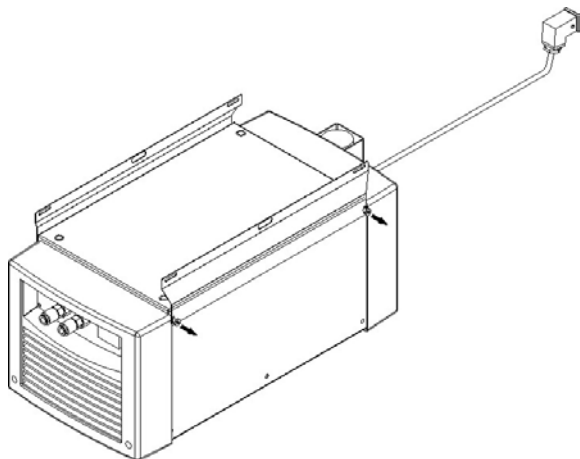
C. PREPARATION AU SOUDAGE TIG

Installation avec groupe de refroidissement

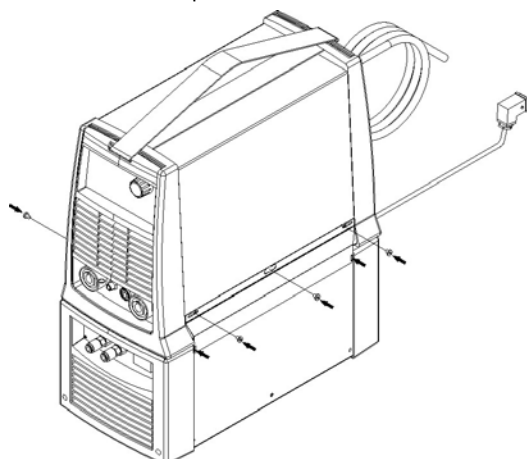
1. Placer l'interrupteur du générateur de courant en position "O" (appareil éteint).
2. Retirer les vis du capot du générateur de courant.



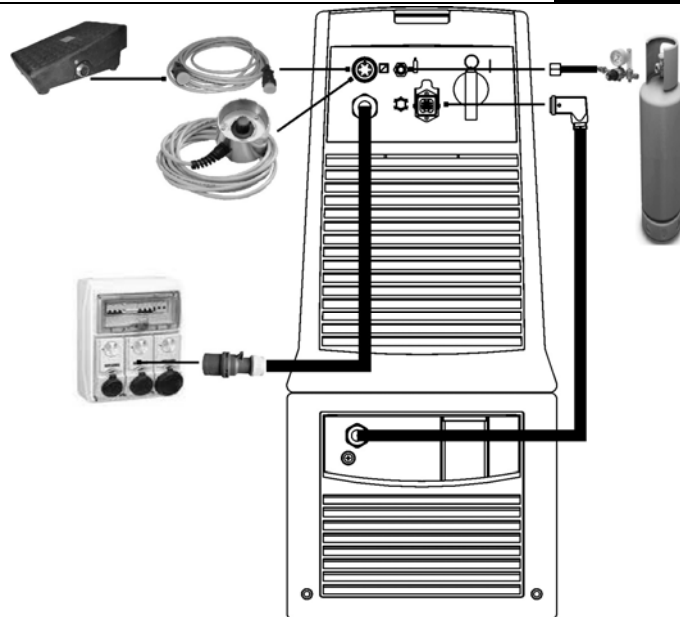
3. Desserrer les vis des étriers supérieurs du groupe de refroidissement et les écarter sensiblement.



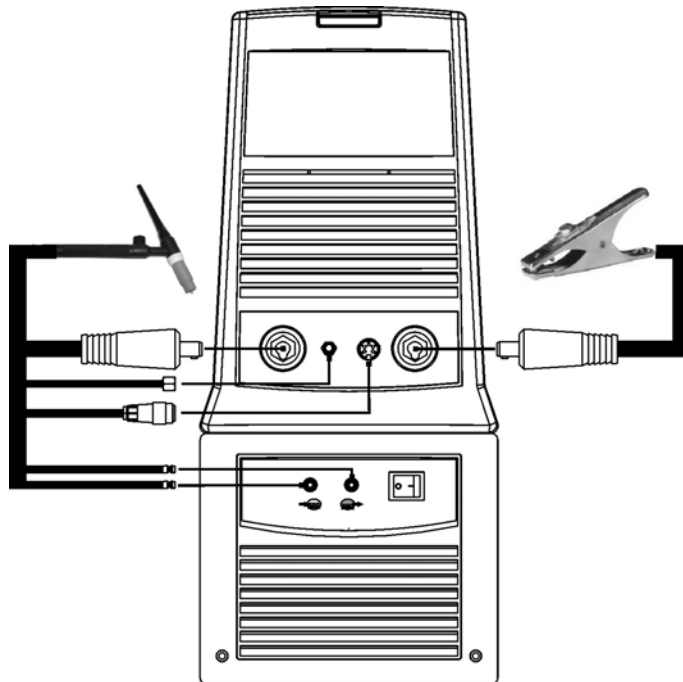
4. Placer le générateur de courant au dessus du groupe de refroidissement.
5. Fixer les étriers du groupe de refroidissement au générateur de courant à l'aide des vis précédemment retirée.



6. Brancher la fiche du câble d'alimentation du groupe de refroidissement au connecteur afin d'alimenter le groupe de refroidissement situé sur le tableau arrière du générateur de courant.
7. Placer l'interrupteur du refroidisseur en position "I" (appareil allumé).
8. Brancher la fiche du câble d'alimentation à la prise de courant.



9. Raccorder le tuyau à gaz venant de la bouteille à l'embout postérieur du gaz.
10. Ouvrir la vanne de la bouteille.

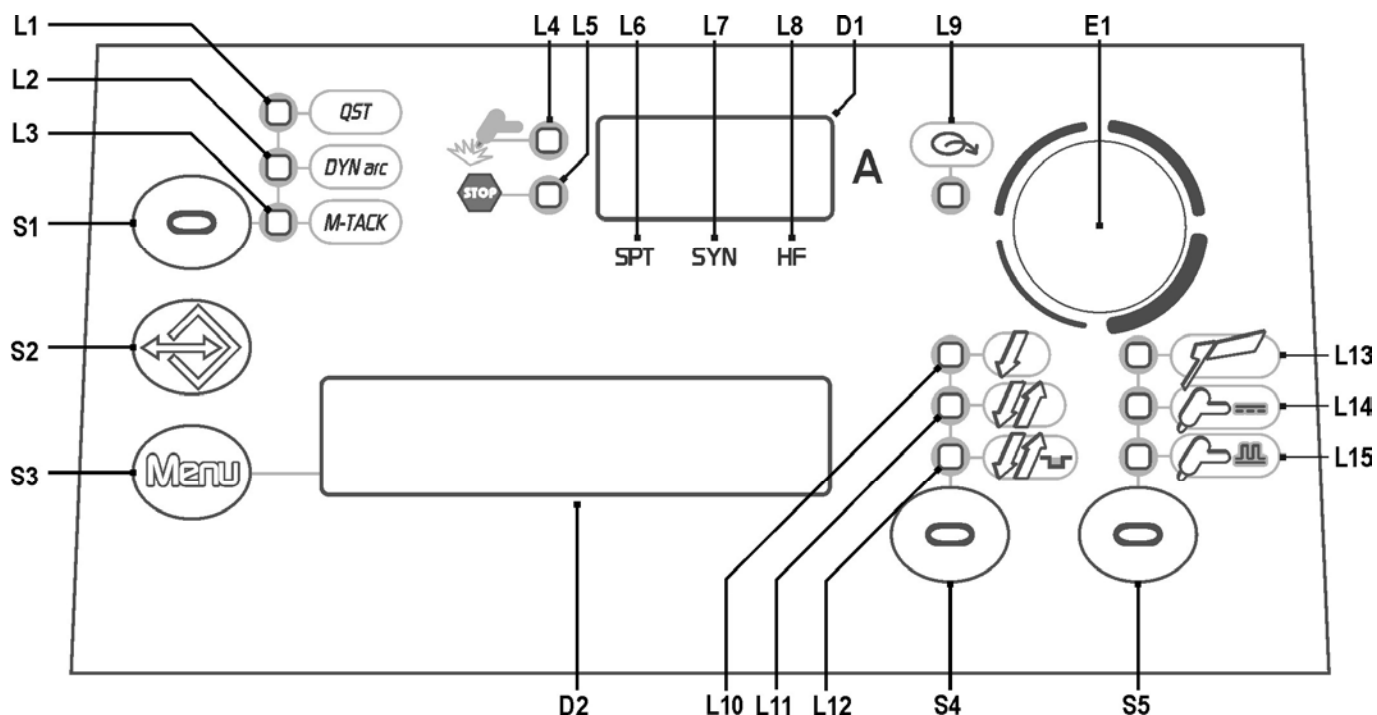


11. Brancher le tube du gaz de la torche de soudage au connecteur avant du gaz.
12. Brancher la fiche de la torche à la prise de soudage suivante : Prise de soudage polarité négative.
13. Choisir l'électrode conformément aux types de matériaux et à l'épaisseur de la pièce à souder.
14. Insérer l'électrode dans la torche TIG.
15. Brancher la fiche de la torche à la prise de soudage suivante : Prise de soudage polarité positive.
16. Relier la pince de masse dans la pièce en cours d'usage.
17. Placer l'interrupteur du générateur de courant en position "I" (appareil allumé).
18. À l'aide de l'interface utilisateur, sélectionner le mode de soudage suivante : TIG DC
19. Appuyer sur le bouton torche, en tenant cette dernière à distance de pièces métalliques, pour ouvrir l'électrovanne de gaz sans amorcer l'arc de soudage.

20. Régler la quantité de gaz souhaitée tandis qu'il sort à l'aide du débitmètre.
 21. Configurer les valeurs des paramètres de soudage à l'aide de l'interface utilisateur.
- ① Grâce au branchement et à l'activation de la commande à distance à pédale, l'intensité du courant est réglée en fonction de la pression exercée sur la pédale.

Le système est maintenant prêt à commencer le soudage.

5 INTERFACE UTILISATEUR



SIGLE	SYMBOLE	DESCRIPTION
L1	QST	Lorsque cette activation par la lumière de la fonction suivante : Q-START
L2	DYN arc	Lorsque cette activation par la lumière de la fonction suivante : DYNAMIC ARC
L3	M-TACK	Lorsque cette activation par la lumière de la fonction suivante : MULTI TACK
L4		L'allumage indique que les prises de sortie sont sous tension.
L5		L'allumage signale une condition de fonctionnement incorrecte. ❗ Voir "GESTION DES ALARMES" (§ 9 page 55).
L6	SPT	Lorsque cette activation par la lumière de la fonction suivante : procede 2 temps spot ❗ § 13g page 64 / § 13h page 64
L7	SYN	L'allumage signale la possibilité de configurer le paramètre suivant : TIG PULSÉ SYNERGIQUE Lorsqu'il est allumé, il indique que la modalité synergique avec laquelle l'opérateur règle uniquement le courant de soudage est activée et les autres paramètres sont réglés automatiquement par l'appareil. La synergie est optimisée pour le soudage en angle.
L8	HF	Lorsque cette activation par la lumière de la fonction suivante : l'amorçage TIG à haute fréquence (HF)
L9		L'allumage indique que la référence d'intensité du courant est configurée à l'aide de la commande à distance.
L10		Lorsque cette activation par la lumière de la fonction suivante : procédé 2 temps ❗ § 13a page 63 / § 13b page 63
L11		Lorsque cette activation par la lumière de la fonction suivante : procédé 4 temps ❗ § 13c page 63 / § 13d page 63
L12		Lorsque cette activation par la lumière de la fonction suivante : procédé 4 temps Bi-level ❗ § 13e page 64 / § 13f page 64
L13		L'allumage indique la sélection du mode de soudage suivant : MMA
L14		L'allumage indique la sélection du mode de soudage suivant : TIG CONTINU
L15		L'allumage indique la sélection du mode de soudage suivant : TIG PULSÉ
D1		Configuration paramètres/fonctions : menu 1° niveau: Les écrans affichent la valeur du paramètre suivant : COURANT DE SOUDAGE Configuration paramètres/fonctions : menu 2° niveau: Le message "L2" est visualisé à l'écran. Soudage : Les écrans affichent la valeur du paramètre suivant : COURANT DE SOUDAGE
D2		Configuration paramètres/fonctions : Les écrans affichent le paramètre sélectionné et sa valeur. Soudage : Les écrans affichent la valeur moyenne instantanée de tension. Fonction HOLD : Les écrans affichent la valeur moyenne de tension du dernier soudage effectué. La valeur "HOLD" disparaît lorsque l'on commence un nouveau soudage, ou quand on effectue une action quelconque sur l'interface utilisateur.
S1		Mode TIG DC : Appuyer sur la touche pour sélectionner le paramètre à configurer. Sélections possibles : - Q-START - DYNAMIC ARC - MULTI-TACK
S2		Appuyer une fois sur la touche pour entrer dans le menu de chargement JOB. Maintenir enfoncée la touche pendant 3 secondes pour entrer dans le menu d'enregistrement/effacement JOB.
S3		Appuyer une fois sur la touche pour sélectionner les paramètres du menu de premier niveau.

SIGLE	SYMBOLE	DESCRIPTION
		Maintenir la touche enfoncée pendant 3 secondes pour accéder au menu de second niveau. Maintenir la touche enfoncée à l'allumage pour accéder au menu SETUP.
S4		Mode TIG DC : La touche sélectionne le procédé du bouton de torche. § 13 page 63
S5		La touche sélectionne le mode de soudage.
E1		Configuration paramètres/fonctions : L'encodeur permet de modifier le paramètre sélectionné. Soudage : L'encodeur permet de modifier l'intensité du courant de soudage.

6 ALLUMAGE DE L'APPAREIL

Placer l'interrupteur d'alimentation du générateur sur "I" pour allumer l'appareil.

- 300T**
Fx.x Le message apparait sur les écrans suivants : D2
x.x= version du logiciel

Premier allumage ou allumage consécutif à la procédure de REINITIALISATION

- Le générateur de courant se prédispose au soudage selon des valeurs prédéfinies en usine.

Allumages suivants

- Le générateur de courant se prédispose en fonction de la dernière configuration de soudage stable conservée avant l'extinction.

7 REINITIALISATION (CHARGEMENT DES CONFIGURATIONS D'USINE)

La procédure de réinitialisation exécute la restauration totale des valeurs, paramètres et mémoires aux configurations d'usine.

Cette procédure sert dans les cas suivants :

- Trop nombreuses modifications portées aux paramètres de soudage et difficultés de rétablir les paramètres d'usine.
- Problèmes logiciels non identifiés empêchant le bon fonctionnement du générateur de courant.

A. REINITIALISATION PARTIELLE

La procédure de réinitialisation active la restauration des valeurs des paramètres et configurations, à l'exception des réglages suivants :

- Configuration du menu SETUP
- Job mémorisés
- langue configurée

Placer l'interrupteur d'alimentation du générateur sur "O" pour éteindre l'appareil.

- S3 S5 Maintenir les deux touches enfoncées.

Placer l'interrupteur d'alimentation du générateur sur "I" pour allumer l'appareil.

- RECALL PARTIAL SETUP ?** Le message apparait sur les écrans suivants : D2



Sortie sans confirmer

- Appuyer sur une touche quelconque (sauf S2).
- La sortie du menu est automatique.

Sortie avec confirmation

- S3 Appuyer sur la touche.
- La sortie du menu est automatique.
- Attendre l'accomplissement de l'opération d'effacement de la mémoire.

B. REINITIALISATION TOTALE

La procédure de réinitialisation exécute la restauration totale des valeurs, paramètres et mémoires aux configurations d'usine. Tous les emplacements de mémoire et par conséquent toutes les configurations personnelles de soudage seront effacés !

Placer l'interrupteur d'alimentation du générateur sur "O" pour éteindre l'appareil.

S3 S5 Maintenir les deux touches enfoncées.



Placer l'interrupteur d'alimentation du générateur sur "I" pour allumer l'appareil.

RECALL PARTIAL SETUP ? Le message apparaît sur les écrans suivants : D2

E1 Sélectionner la configuration suivante à l'aide de l'encodeur :

CHARGER LE SETUP USINE ?

Sortie sans confirmer

Appuyer sur une touche quelconque (sauf S2).

La sortie du menu est automatique.

Sortie avec confirmation

S3 Appuyer sur la touche.

REMISE MEMOIRE EN COURSE.. Le message apparaît sur les écrans suivants : D2

La sortie du menu est automatique.

Attendre l'accomplissement de l'opération d'effacement de la mémoire.

8 REGLAGES (CONFIGURATION INITIALE DU GENERATEUR DE COURANT)

Placer l'interrupteur d'alimentation du générateur sur "O" pour éteindre l'appareil.

S3 Tenir la touche enfoncée.



Placer l'interrupteur d'alimentation du générateur sur "I" pour allumer l'appareil.

SET UP Le message apparaît sur les écrans suivants pendant quelques secondes : D2

SéLECTION LANGUE Le message apparaît sur les écrans suivants : D2

S3 Faire défiler les configurations à modifier à l'aide de cette touche.

E1 A l'aide de l'encodeur, modifier la valeur de la configuration sélectionnée.

Appuyer sur une touche quelconque (sauf S3) pour enregistrer la configuration et sortir du menu.

Tab. 1 - Configurations d'usine

CONFIGURATION	MIN	PREDEFINI	MAX
SéLECTION LANGUE			
ACTIVATION GROUPE DE REFROIDISSEMENT	OFF	AUT	ON
COURANT DE DÉPART	%	A	A
COURANT FINAL	%	A	A
COURANT HF	20 A	SYN	300 A
KIND OF PULSE	SLOW (*2)	SLOW	FAST (*3)
PILOT ARC	OFF	OFF	ON

- ITALIANO
- ENGLISH
- FRANÇAIS
- DEUTSCH
- ESPAÑOL
- DUTCH
- PORTUGUES
- SUOMI
- CESKY
- POLSKI
- DANSK

*1
*1

*1 : La valeur du paramètre est configurable en pourcentage par rapport à la tension de soudage ou en valeur absolue exprimée en ampère.

*2 : La configuration active le mode pulsé lent.

*3 : La configuration active le mode pulsé rapide.

Activation groupe de refroidissement

- ON= Le refroidisseur est toujours allumé lorsque le générateur de courant est allumé. Ce mode est à privilégier pour les applications lourdes et automatiques.
- OFF= Le refroidisseur est toujours désactivé car une torche refroidie à l'air est utilisée.
- AUT= A la mise en marche de la machine, le groupe est allumé pendant 16 s. En soudage, le groupe reste toujours allumé. Au terme du soudage, le groupe reste allumé pendant une durée de 90 s + un nombre de secondes égal à la valeur de l'intensité moyenne du courant affichée avec la fonction HOLD.

Courant HF

Le paramètre établit l'intensité au cours de la décharge de HF. La valeur du paramètre est configurable en valeur absolue ou en SYN.

Avec la configuration en SYN, la valeur de l'intensité HF est calculée automatiquement en fonction de la valeur de l'intensité de soudage configurée.

Conséquences d'une augmentation de la valeur :

- L'amorçage de l'arc de soudage est également facilité sur les pièces très sales.
- La tôle risque de se perforer si l'épaisseur est trop mince.

Pilot arc

La fonction active l'émission d'une faible intensité de courant entre le 1° et le 2° temps du bouton de torche pour obscurcir le masque au préalable et prévenir l'aveuglement provoqué par le courant de soudure.

A. REMPLISSAGE DE LA TORCHE



ATTENTION !

S'assurer que la torche utilisée soit correctement dimensionnée pour l'intensité de soudage requise et pour le type de refroidissement disponible et sélectionné. On évite ainsi les risques de brûlures pour l'opérateur, les éventuels dysfonctionnements, les dommages irréversibles sur la torche même et sur l'installation.

Si l'on monte une torche ou que l'on procède à son remplacement tandis que la machine est allumée, remplir le circuit de la torche montée au préalable de liquide de refroidissement afin d'éviter que la torche ne s'endommage lors de l'amorçage à fortes intensités et lorsque le circuit est dépourvu de liquide.

Allumage avec fonctionnement du refroidisseur configure sur "ON" ou "AUT"

Une vérification automatique de la présence de liquide dans le circuit de refroidissement est effectuée et le refroidisseur s'allume pendant 15 secondes.

Si le circuit d'eau est plein, le générateur de courant se prédispose à la dernière configuration de soudage stable.

Si le circuit d'eau n'est pas plein, toutes les fonctions sont désactivées et il n'y a aucune puissance en sortie.

☞ **ALARME GROUPE REFROIDISSEM.** Le message apparait sur les écrans suivants : D2

(quelconque) ☞ Appuyer sur la touche ou le bouton de torche pour répéter l'opération de vérification pendant 15 autres secondes.

Si le problème persiste, pourvoir à l'élimination de la cause de l'alarme.

Allumage avec fonctionnement du refroidisseur configure sur "OFF"

☞ Le fonctionnement du refroidisseur et l'alarme refroidisseur sont désactivés.

☞ Soudage sans refroidissement à liquide de la torche.

Allumage avec fonctionnement du refroidisseur configure sur "ON"

Presser et relâcher le bouton de la torche.

☞ Le refroidisseur s'active pour charger le circuit de la torche pour une durée de 15 secondes.

9 GESTION DES ALARMES

☞ Ce led s'allume lorsqu'une condition de dysfonctionnement se vérifie.

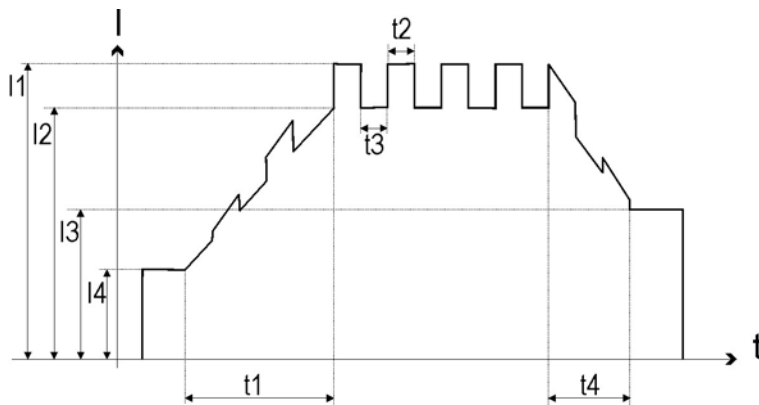
☞ Un message d'alarme s'affiche sur l'écran suivant : D2

Tab. 2 - Messages d'alarme

MESSAGE	SIGNIFICATION	EVENEMENT	VERIFICATIONS
ALARME THERMIQUE	<p>Alarme disjoncteur thermique Indique le déclenchement de la protection thermique de surchauffe du générateur de courant. Laisser l'appareil allumé de manière à refroidir plus rapidement les pièces surchauffées. Suite à la résolution du problème, le générateur de courant se réinitialise automatiquement.</p>	<p>Toutes les fonctions sont désactivées. Exceptions : - ventilateur de refroidissement. - refroidisseur (si activé).</p>	<ul style="list-style-type: none"> - Vérifier que la puissance requise par le processus de soudage en cours soit inférieure à la puissance maximale déclarée. - Vérifier que la condition de fonctionnement soit conforme à la plaquette de données du générateur de courant. - Vérifier que la circulation d'air autour du générateur de courant soit appropriée.
ALARME GROUPE REFROIDISSEM.	<p>Alarme refroidisseur Indique le manque de pression dans le circuit de refroidissement de la torche.</p>	<p>Toutes les fonctions sont désactivées. Exceptions : - ventilateur de refroidissement. Le type d'alarme reste affiché tant qu'aucune action n'est effectuée sur l'interface utilisateur. Refroidisseur "ON" : l'alarme est signalée tant que l'alarme groupe est activée et que le signal de présence groupe perdure. Refroidisseur "OFF" : l'alarme n'est jamais signalée, en aucun cas. Refroidisseur "AUT" : l'alarme est signalée lorsque le groupe est allumé, l'alarme est signalée tant que le signal de présence groupe perdure.</p>	<ul style="list-style-type: none"> - Vérifier que le branchement au refroidisseur soit correct. - Vérifier que l'interrupteur O/I soit en position « I » et qu'il s'allume lorsque la pompe s'active. - Vérifier la présence de liquide de refroidissement dans le refroidisseur. - Vérifier que le circuit de refroidissement soit intègre, en particulier les tuyaux de la torche et les branchements internes du refroidisseur.

10 PARAMETRES DE SOUDAGE

Afin de mieux comprendre la fonction des paramètres décrits ci-après, consulter le graphique suivant.



(1) INTENSITE DE SOUDAGE TIG

(2) INTENSITE DE BASE

(3) INTENSITE FINALE

(4) INTENSITE DE DEPART

(t1) TEMPS DE LA RAMPE CROISSANTE

(t2) TEMPS DE CRETE

(t3) TEMPS DE BASE

(t4) TEMPS DE LA RAMPE DECROISSANTE

(1/t2+t3) FREQUENCE DE PULSATION

Courant de soudage

Il s'agit de l'intensité émise au cours du soudage.

Courant MAX de soudage

Intensité maximale émise qu'il est possible d'atteindre avec référence externe de la commande à distance.

Hot-start

Ce paramètre aide l'électrode à fondre au moment de l'amorçage.

Conséquences d'une augmentation de la valeur :

- Facilité d'amorçage.
- Plus d'éclats au départ.
- Augmentation de la zone d'amorçage.

Conséquences d'une diminution de la valeur :

- Difficulté d'amorçage.
- Moins d'éclats au départ.
- Diminution de la zone d'amorçage.

Arc-force

Ce paramètre aide l'électrode à ne pas se coller au cours du soudage.

Conséquences d'une augmentation de la valeur :

- Fluidité lors du soudage.
- Stabilité de l'arc de soudage.
- Meilleure fusion de l'électrode à l'intérieur de la pièce.
- Plus d'éclats de soudure.

Conséquences d'une diminution de la valeur :

- L'arc s'éteint plus facilement.
- Moins d'éclats de soudure.

VRD

Ce paramètre réduit la tension entre les prises de soudage, lorsqu'on ne soude pas.

La procédure d'amorçage de l'arc est la suivante :

- Toucher la pièce avec la pointe de l'électrode.
- Relever l'électrode.

La tension est débloquée pendant quelques secondes.

- Toucher la pièce avec la pointe de l'électrode.

L'arc de soudage s'amorce.

Long arc voltage

Ce paramètre bloque l'émission de courant lorsque la tension entre l'électrode et la pièce dépasse le seuil configuré.

Conséquences d'une augmentation de la valeur :

- L'arc de soudage amorcé est maintenu aussi bien lorsque l'électrode est très éloignée de la pièce sur laquelle on soude.

Conséquences d'une diminution de la valeur :

- Sortie plus rapide du soudage.

Commande a distance

Ce paramètre active l'appareil à recevoir la référence de courant à partir d'une commande à distance.

Dynamic arc

La puissance de soudage est maintenue constante lors de la variation de la distance entre l'électrode et la pièce à souder.

Conséquences d'une augmentation de la valeur :

- L'arc de soudage maintient la même concentration.
- Prévention de collage de l'électrode.
- Déformation plus facile des épaisseurs réduites.

Deuxieme courant Bi-etage

Par pression rapide et relâchement (inférieure à 0.5 secondes) de la touche de la torche au cours du soudage, l'intensité émise est portée à la valeur configurée à l'aide de la "seconde intensité bi-level".

En TIG DC, le paramètre est utile au soudage d'épaisseurs variées au cours du même soudage ; au passage d'une épaisseur à l'autre, l'intensité varie simplement en fonction de la pression sur le bouton de la torche.

En TIG AC, le paramètre sert à modifier l'apport thermique au cours du soudage ; lorsque la pièce chauffe considérablement et que l'on risque de la déformer, l'intensité diminue (= apport thermique) simplement par la pression sur le bouton de la torche.

Courant de base

Intensité minimale de l'onde pulsée.

Conséquences d'une augmentation de la valeur :

- Création du bain de soudage plus rapide.

- Augmentation de la zone thermiquement altérée.

Peak time

Durée au cours de laquelle l'impulsion de courant est au maximum.

Conséquences d'une augmentation de la valeur :

- Meilleure pénétration du soudage.
- Plus forte probabilité d'incisions.

Conséquences d'une diminution de la valeur :

- Diminution de la zone thermiquement altérée.
- Difficulté de création du bain de soudage.

Base time

Durée au cours de laquelle le courant émis est à la valeur de base.

Conséquences d'une augmentation de la valeur :

- Le matériel apporté s'étale plus facilement.
- Augmentation de la zone thermiquement altérée.

Fréquence de pulsations

Conséquences d'une augmentation de la valeur :

- Vitesse de fusion inférieure.
- Diminution de la zone thermiquement altérée.

Evanouissement

Durée au cours de laquelle le courant passe de l'intensité de soudage à l'intensité finale à l'aide d'une rampe.

Courant final

Dans le cadre de soudure avec apport de matériel, le paramètre permet d'obtenir un dépôt uniforme du début à la fin du soudage en refermant le cratère de dépôt à une intensité telle à déposer une dernière goutte de matériel d'apport.

Pour maintenir l'intensité de fermeture de cratère (crater filler current) maintenir enfoncé le bouton de la torche au cours du 3e temps pour permettre la bonne fermeture du cratère jusqu'au relâchement du bouton de la torche (4e temps) qui démarre le temps post-gaz.

Temps de post-gaz

Temps d'émission du gaz consécutif à l'extinction de l'arc de soudage.

Conséquences d'une augmentation de la valeur :

- Meilleur décapage (amélioration esthétique de la partie finale du soudage).
- Plus grande consommation de gaz.

Conséquences d'une diminution de la valeur :

- Consommation de gaz inférieure.
- Oxydation de la pointe (moins bon amorçage).

Temps de pre-gaz

Temps d'émission du gaz précédant l'amorçage de l'arc de soudage.

Conséquences d'une augmentation de la valeur :

- Le paramètre crée un environnement inerte en éliminant les impuretés en début de soudage.

Courant de départ

Valeur de l'intensité émise par l'appareil immédiatement après l'amorçage de l'arc de soudage.

Montee du courant

Durée au cours de laquelle le courant passe de l'intensité initiale à l'intensité de soudage à l'aide d'une rampe.

Temps de pointage

Lorsque l'on appuie sur le bouton de la torche, l'arc de soudure dure pendant la durée configurée avec le paramètre.

Appuyer à nouveau sur le bouton de la torche pour reprendre le soudage.

La procédure d'amorçage de l'arc est la suivante :

Placer la torche avec l'électrode sur la pièce à travailler.

Appuyer sur le bouton de torche et le tenir enfoncé.

Soulever légèrement la torche.

Dès que l'électrode est levée, l'amorce avec HF est activé.

L'arc s'amorce pendant quelques centièmes de seconde (réglage).

Le résultat est un point précis non oxydé sans déformation de la tôle.

Amorçage HF

Le paramètre active l'amorçage de l'arc de soudage en TIG par décharge à haute fréquence (HF).

Le paramètre évite les inclusions d'impuretés en début de soudage.

Le paramètre peut endommager les circuits électroniques des appareils sur lesquels l'on soude.

Courant minimum pedale

Intensité minimale émise pouvant être atteinte avec référence externe de la pédale.

L'intensité est configurée en pourcentage par rapport à la valeur du paramètre "intensité maximale de pédale".

Q-start

Ce paramètre permet le départ en TIG pulse synergique pendant la durée configurée avant de passer automatiquement au procédé sélectionné dans le tableau.

Le paramètre crée le bain de fusion plus rapidement par rapport à un départ standard.

Le paramètre sert au pointage de tôles à épaisseur réduite.

Multi-tack

Ce paramètre permet le soudage de tôles à l'épaisseur réduite sans les déformer.

Conséquences d'une augmentation de la valeur :

- Des épaisseurs réduites peuvent être soudées sans déformations.
- Fusion du matériel plus réduite, soudage plus lent.

A. ACTIVATION DES PARAMÈTRES

Les paramètres de soudage sont disponibles en fonction du mode et du processus de soudage configurés.

La disponibilité de certains paramètres est possible par habilitation préalable ou configuration d'autres paramètres ou fonctions de l'appareil.

Le tableau met en évidence les réglages à effectuer afin d'obtenir l'habilitation pour chaque paramètre.

- ✓ : toujours disponible
- 1 : Disponible avec référence à l'interface utilisateur activée
- 2 : Disponible avec "COMMANDE A DISTANCE" = OUI et commande à distance branchée
- 3 : Disponible lorsque le paramètre "AMORÇAGE HF" = OUI
- 4 : Non disponible avec "Multi-tack" activé
- 5 : Disponible avec "KIND OF PULSE" = SLOW
- 6 : Disponible avec "KIND OF PULSE" = FAST

MENU	MODE →	P	SPT				M				SYN			
			↙	SPT	↗	↘	↙	SPT	↗	↘	↙	SPT	↗	↘
↓	PROCESSUS →													
	PARAMÈTRE ↓													
1°	COURANT DE SOUDAGE	1	1	1	1	1	1	1	1	1	1	1	1	1
1°	COURANT MAX DE SOUDAGE	2	2	2			2	2			2	2		
1°	HOT-START	✓												
1°	ARC-FORCE	✓												
1°	TEMPS DE PRE-GAZ		3	3	3	3	3	3	3	3	3	3	3	3
1°	COURANT DE DÉPART		✓	✓	✓	✓	✓	✓	✓	✓	✓	✓	✓	✓
1°	MONTEE DU COURANT		4	4	4	4	4	4	4	4	4	4	4	4
1°	DEUXIEME COURANTBI-ETAGE					✓				✓				✓
1°	COURANT DE BASE						✓	✓	✓	✓	✓	✓	✓	✓
1°	PEAK TIME TEMPS DE CRETE						✓	✓	✓	✓	✓	✓	✓	✓
1°	FRÉQUENCE DE PULSATIONS						6	6	6	6	6	6	6	6
1°	BASE TIME						5	5	5	5	5	5	5	5
1°	EVANOUISSEMENT		4	4	4	4	4	4	4	4	4	4	4	4
1°	TEMPS DE POST-GAZ		✓	✓	✓	✓	✓	✓	✓	✓	✓	✓	✓	✓
2°	VRD	✓												
2°	LONG ARC VOLTAGE	✓												
2°	COMMANDE A DISTANCE	✓	✓	✓	✓	✓	✓	✓	✓	✓	✓	✓	✓	✓
2°	COURANT FINAL		4	4	4	4	4	4	4	4	4	4	4	4
2°	TEMPS DE POINTAGE			✓				✓			✓			
2°	COURANT MINIMUM PEDALE		2	2			2	2			2	2		
2°	AMORÇAGE HF		✓	✓	✓	✓	✓	✓	✓	✓	✓	✓	✓	✓
SPECIAL	Q-START		3+4		3+4	3+4	3+4		3+4	3+4				
SPECIAL	DYNAMIC ARC	✓	4		4		4		4					
SPECIAL	MULTI-TACK		3		3		3		3		3		3	

11 CONFIGURATIONS DE SOUDAGE

A. SOUDAGE A L'ELECTRODE (MMA)

S5 Sélectionner le mode de soudage suivant à l'aide de cette touche : MMA

I. CONFIGURATION DES PARAMÈTRES MMA (1° NIVEAU)

- S3 Appuyer sur la touche pour faire défiler les configurations à modifier.
 Le paramètre sélectionné et sa valeur apparaissent sur les écrans suivants : D2
 E1 A l'aide de l'encodeur, modifier la valeur de la configuration sélectionnée.
 La valeur est automatiquement enregistrée.
 Appuyer sur une touche quelconque (sauf S3) pour enregistrer la configuration et sortir du menu.

Tab. 3 - Paramètres du menu 1° niveau en mode MMA

PARAMETRE	MIN	PREDEFINI	MAX
COURANT DE SOUDAGE	10 A	80 A	300 A
COURANT MAX DE SOUDAGE	5 A	80 A	300 A
HOT-START	0 %	50 %	100 % *1
ARC-FORCE	0 %	30 %	100 % *1

*1 : Ce paramètre est configuré en pourcentage de la valeur du paramètre suivant : COURANT DE SOUDAGE

II. CONFIGURATION DES PARAMÈTRES MMA (2° NIVEAU)

- S3 Maintenir enfoncée la touche pendant 3 secondes pour entrer dans le menu de 2° niveau.
L.2 Le message apparaît sur les écrans suivants : D1
 L.2= LEVEL.2= 2° NIVEAU DE MENU
 Le paramètre sélectionné et sa valeur apparaissent sur les écrans suivants : D2
 S3 Appuyer sur la touche pour faire défiler les configurations à modifier.
 E1 A l'aide de l'encodeur, modifier la valeur de la configuration sélectionnée.
 La valeur est automatiquement enregistrée.
 Appuyer sur une touche quelconque (sauf S3) pour enregistrer la configuration et sortir du menu.

Tab. 4 - Paramètres du menu 2° niveau en mode MMA

PARAMETRE	MIN	PREDEFINI	MAX
VRD	OFF	OFF	ON *3
LONG ARC VOLTAGE	37	SYN	65 *4
COMMANDE A DISTANCE	NON	NON	OUI *2

*2 : L'activation est valable pour les modes de soudage suivants :

- MMA
- TIG DC
- TIG AC

Types de commande à distance gérés :

- commande à distance manuelle.

*3 : L'activation est valable pour les modes de soudage suivants :

- MMA

*4 : SYN: Ce sigle indique que le réglage des paramètres est synergique. La valeur maximum du paramètre est réglée automatiquement par le microprocesseur en fonction de la valeur du courant de soudage configuré. Cette valeur est affichable mais non modifiable par l'utilisateur.

III. MENU FONCTIONS SPECIALES MMA

- S1 Appuyer sur la touche pour faire défiler les configurations à modifier.
 Le paramètre sélectionné et sa valeur apparaissent sur les écrans suivants : D2
 E1 A l'aide de l'encodeur, modifier la valeur de la configuration sélectionnée.
 La valeur est automatiquement enregistrée.
 Appuyer sur une touche quelconque (sauf S1) pour enregistrer la configuration et sortir du menu.

Tab. 5 - Fonctions spéciales en mode MMA

PARAMETRE	MIN	PREDEFINI	MAX
DYNAMIC ARC	OFF	OFF	ON

B. SOUDAGE TIG DC

- S5 Sélectionner l'un des modes de soudage suivants à l'aide de cette touche : SYN
TIG DC TIG DC PULSÉ TIG SYNERGIQUE
- S4 Sélectionner l'un des procédé suivants du bouton de torche à l'aide de cette touche : 2 TEMPS 2T SPOT 4 TEMPS 4 TEMPS BI-LEVEL

I. CONFIGURATION DES PARAMÈTRES TIG DC (1° NIVEAU)

- S3 Appuyer sur la touche pour faire défiler les configurations à modifier.
 Le paramètre sélectionné et sa valeur apparaissent sur les écrans suivants : D2
- E1 A l'aide de l'encodeur, modifier la valeur de la configuration sélectionnée.
 La valeur est automatiquement enregistrée.
- Appuyer sur une touche quelconque (sauf S3) pour enregistrer la configuration et sortir du menu.

Tab. 6 - Paramètres du menu 1° niveau en mode TIG DC

PARAMETRE	MIN	PREDEFINI	MAX	
COURANT DE SOUDAGE	5 A	80 A	300 A	
COURANT MAX DE SOUDAGE	5 A	80 A	300 A	
DEUXIEME COURANTBI-ETAGE	10 %	50 %	200 %	*1
COURANT DE BASE	1 %	40 %	200 %	
	SYN	SYN	SYN	*3
PEAK TIME	0.1 s	5.0 s	5.0 s	*5
TEMPS DE CRETE	1 %	50 %	99 %	*4
	SYN	SYN	SYN	*3
BASE TIME	0.1 s	5.0 s	5.0 s	*5
	0.1 Hz	100 Hz	2.5 kHz	*4
FRÉQUENCE DE PULSATIONS	0.1 Hz	5.0 Hz	5.0 Hz	*5
	SYN	SYN	SYN	*3
EVANOUISSEMENT	0.0 s	0.0 s	25.0 s	
COURANT FINAL	5 %	5 %	80 %	*2
	5 A	5 A	300 A	*2
TEMPS DE POST-GAZ	0.0 s	10.0 s	25.0 s	
TEMPS DE PRE-GAZ	0.0 s	0.1 s	10.0 s	
COURANT DE DÉPART	2 %	50 %	200 %	
	5 A	50 A	300 A	
MONTEE DU COURANT	0.0 s	0.0 s	25.0 s	

*1 : Ce paramètre est configuré en pourcentage de la valeur du paramètre suivant : COURANT DE SOUDAGE

*2 : La valeur du paramètre est configurable en pourcentage par rapport à la tension de soudage ou en valeur absolue exprimée en ampère.

*3 : SYN: Ce sigle indique que le réglage des paramètres est synergique. La valeur maximum du paramètre est réglée automatiquement par le microprocesseur en fonction de la valeur du courant de soudage configuré. Cette valeur est affichable mais non modifiable par l'utilisateur.

*4 : Disponible lorsque le paramètre "KIND OF PULSE" = FAST

*5 : Disponible lorsque le paramètre "KIND OF PULSE" = SLOW

II. CONFIGURATION DES PARAMÈTRES TIG DC (2° NIVEAU)

- S3 Entrer dans le menu de 2° niveau en maintenant enfoncée la touche pendant 3 secondes.
L.2 Le message apparait sur les écrans suivants : D1
 L.2= LEVEL.2= 2° NIVEAU DE MENU
- S3 Appuyer sur la touche pour faire défiler les configurations à modifier.
 Le paramètre sélectionné et sa valeur apparaissent sur les écrans suivants : D2
- E1 A l'aide de l'encodeur, modifier la valeur de la configuration sélectionnée.
 La valeur est automatiquement enregistrée.
- Appuyer sur une touche quelconque (sauf S3) pour enregistrer la configuration et sortir du menu.

Tab. 7 - Paramètres du menu 2° niveau en mode TIG DC

PARAMETRE	MIN	PREDEFINI	MAX
TEMPS DE POINTAGE	0.01 s	0.1 s	10.0 s

AMORÇAGE HF	OUI	OUI	NON	
COMMANDE A DISTANCE	NON	NON	OUI	*1
COURANT MINIMUM PEDALE	1 %	50 %	90 %	*2

*1 : L'activation est valable pour les modes de soudage suivants :

- MMA
- TIG DC
- TIG AC

Types de commande à distance gérés :

- commande à distance manuelle.
- torche TIG HAUT/BAS ou à potentiomètre.
- commande à distance à pédale.

Il est possible de configurer, à l'aide de la commande à distance à pédale, la valeur maximale et minimale de l'intensité de soudage en TIG. Le réglage des rampes croissantes et décroissantes est disponible à l'aide de la commande à distance à pédale.

Les procédés de soudage sélectionnables à l'aide de la commande à distance à pédale sont :



Si chacune des commandes à distance est branchée, la commande à distance à pédale a la priorité sur la torche TIG HAUT/BAS ou à potentiomètre.

Lorsque cette fonction est activée, on soude sans les paramètres suivants :

- MONTEE DU COURANT
- EVANOUISSEMENT
- Toutes les fonctions spéciales

*2 : Ce paramètre est configuré en pourcentage de la valeur du paramètre suivant : COURANT DE SOUDAGE

III. MENU FONCTIONS SPECIALES TIG DC

- S1 Appuyer sur la touche pour faire défiler les configurations à modifier.
 Le paramètre sélectionné et sa valeur apparaissent sur les écrans suivants : D2
E1 A l'aide de l'encodeur, modifier la valeur de la configuration sélectionnée.
La valeur est automatiquement enregistrée.
 Appuyer sur une touche quelconque (sauf S1) pour enregistrer la configuration et sortir du menu.

Tab. 8 - Fonctions spéciales en mode TIG DC

PARAMETRE	MIN	PREDEFINI	MAX	
DYNAMIC ARC	OFF	OFF	ON	*3
Q-START	0.1 s	OFF	60.0 s	*3
MULTI-TACK	0.5 Hz	OFF	6.0 Hz	*2 *3

*2 : Lorsque cette fonction est activée, on soude sans les paramètres suivants :

- MONTEE DU COURANT
- EVANOUISSEMENT
- COURANT DE DÉPART
- COURANT FINAL
- DYNAMIC ARC
- Q-START

*3 : Lorsque "COMMANDE A DISTANCE" = OUI et qu'une commande à pédale est insérée, les fonctions sont toutes bloquées.


12 GESTION DES JOBS

Il est possible d'enregistrer et de charger des configurations de soudage personnalisées dans des emplacements de mémoire appelés JOB. 50 jobs sont disponibles (j01-j50).


Les configurations du menu SETUP ne sont pas enregistrées.

A. ENREGISTREMENT D'UN JOB

La fonction est activée lorsqu'aucun soudage n'est effectué.


S5  Maintenir le bouton enfoncé pendant 3 secondes.


 **SÉLECTION MEMORISATION PROGRAMME** Le message apparait sur les écrans suivants : D2

S5  Appuyer sur la touche pour confirmer.

 **MEMORISATION DE PROGRAMME N.xx** Le message apparait sur les écrans suivants : D2

xx= numéro du premier job libre.

 **MEMOIRE DES PROGRAM. PLEINE** Lorsque les emplacements de mémoire sont tous occupés, le message apparait sur l'écran suivant : D2

E1  Sélectionner le numéro de job souhaité à l'aide de l'encodeur.

Le numéro de job clignote lorsque l'on sélectionne le numéro d'un emplacement déjà occupé.

Pour écraser l'emplacement, confirmer le nouveau job.

Sortie sans confirmer

 Appuyer sur une touche quelconque (sauf S2).

La sortie du menu est automatique.

Sortie avec confirmation


S2  Appuyer sur la touche.

La sortie du menu est automatique.

B. CHARGEMENT DE JOB UTILISATEUR OU D'USINE


La fonction est activée lorsqu'aucun soudage n'est effectué.

S2  Presser puis relâcher la touche.

 **CHARGER LE PROGRAMME N.xx** Le message apparait uniquement sur les écrans suivants lorsque des jobs sont chargés : D2

xx= numéro du dernier job utilisé.

 **PAS DE PROGRAMME CHARGÉ** Le message apparait sur les écrans suivants lorsqu'aucun job n'est enregistré : D2

E1  Sélectionner le numéro du job à charger avec l'encodeur.


Sortie sans confirmer

 Appuyer sur une touche quelconque (sauf S2).

La sortie du menu est automatique.

Sortie avec confirmation

S2  Appuyer sur la touche.


 **PROGRAMME CHARGÉ N.xx** Le message apparait sur les écrans suivants : D2

La sortie du menu est automatique.

Lorsqu'un job est chargé et qu'une torche UP/DOWN est installée sur l'appareil, il est possible de sélectionner les différents jobs mémorisés par pression sur les touches de la torche.


C. EFFACEMENT DE JOB


La fonction est activée lorsqu'aucun soudage n'est effectué.


S2  Maintenir le bouton enfoncé pendant 3 secondes.

 **SÉLECTION MEMORISATION PROGRAMME** Le message apparait sur les écrans suivants : D2

E1  Sélectionner la configuration suivante à l'aide de l'encodeur :

 **SÉLECTION EFFACEMENT DES PROGRA.** Le message apparait uniquement sur les écrans suivants si des JOBS sont enregistrés : D2


S2  Appuyer sur la touche pour confirmer.

 **EFFACER PROGRAMME N.xx** Le message apparait sur les écrans suivants : D2

xx= numéro du dernier job utilisé.

➡ PAS DE PROGRAMME MEMORISÉ

Le message apparait uniquement sur les écrans suivants si des JOBS sont enregistrés :
D2

E1  Sélectionner le numéro de job à effacer à l'aide de l'encodeur.

Sortie sans confirmer

 Appuyer sur une touche quelconque (sauf S2).

La sortie du menu est automatique.

Sortie avec confirmation

S2  Appuyer sur la touche.

La sortie du menu est automatique.

13 MODES DU BOUTON DE LA TORCHE

A. SOUDAGE 2T LIFT-ARC

1. Toucher la pièce travaillée avec l'électrode de la torche.
2. Presser (1T) et maintenir le bouton de la torche enfoncé.
3. Relever lentement la torche pour amorcer l'arc.
 - ➡ Pour que le courant de soudage atteigne l'intensité configurée, exécuter éventuellement une rampe croissante.
4. Relâcher (2T) le bouton pour commencer la procédure d'accomplissement de soudage.
 - ➡ Le courant atteint l'intensité finale en un temps égal à la rampe décroissante.
 - ➡ L'arc électrique s'éteint.
 - ➡ L'émission de gaz continue pour une durée égale au post gaz.

B. SOUDAGE 2T HF

1. Approcher la torche de la pièce à souder en éloignant la pointe de l'électrode de 2 ou 3 mm de la pièce même.
2. Presser (1T) et maintenir le bouton de la torche enfoncé.
 - ➡ L'arc s'amorce sans contact avec la pièce et les décharges de tension (HF) s'arrêtent automatiquement.
 - ➡ Pour que le courant de soudage atteigne l'intensité configurée, exécuter éventuellement une rampe croissante.
3. Relâcher (2T) le bouton pour commencer la procédure d'accomplissement de soudage.
 - ➡ Le courant atteint l'intensité finale configurée en un temps égal à la rampe décroissante.
 - ➡ L'arc électrique s'éteint.
 - ➡ L'émission de gaz continue pour une durée égale au post gaz.

C. SOUDAGE 4T LIFT-ARC

1. Toucher la pièce travaillée avec l'électrode de la torche.
2. Presser (1T) et relâcher (2T) le bouton de la torche.
3. Relever lentement la torche pour amorcer l'arc.
 - ➡ Pour que le courant de soudage atteigne l'intensité configurée, exécuter éventuellement une rampe croissante.
4. Presser (3T) et maintenir le bouton enfoncé pour commencer la procédure d'accomplissement de soudage.
 - ➡ Le courant atteint l'intensité finale en un temps égal à la rampe décroissante.
 - ➡ L'arc électrique reste allumé et un courant égal à l'intensité finale est émis.
 - ⓘ Dans ces conditions, il est possible d'exécuter la fermeture du bain de soudage (crater filler current).
5. Relâcher (4T) le bouton pour interrompre l'arc.
 - ➡ L'émission de gaz continue pour une durée égale au post gaz.

D. SOUDAGE 4T HF

1. Approcher la torche de la pièce à souder en éloignant la pointe de l'électrode de 2 ou 3 mm de la pièce même.
2. Presser (1T) et relâcher (2T) le bouton de la torche.
 - ➡ L'arc s'amorce sans contact avec la pièce et les décharges de tension (HF) s'arrêtent automatiquement.
 - ➡ Pour que le courant de soudage atteigne l'intensité configurée, exécuter éventuellement une rampe croissante.
3. Presser (3T) et maintenir le bouton enfoncé pour commencer la procédure d'accomplissement de soudage.
 - ➡ Le courant atteint l'intensité finale configurée en un temps égal à la rampe décroissante.
 - ➡ L'arc électrique reste allumé et un courant égal à l'intensité finale est émis.
 - ⓘ Dans ces conditions, il est possible d'exécuter la fermeture du bain de soudage (crater filler current).
4. Relâcher (4T) le bouton pour interrompre l'arc.
 - ➡ L'émission de gaz continue pour une durée égale au post gaz.

E. SOUDAGE BI-LEVEL LIFT

1. Toucher la pièce travaillée avec l'électrode de la torche.
2. Presser (1T) et relâcher (2T) le bouton de la torche.
3. Relever lentement la torche pour amorcer l'arc.
 - ➡ Pour que le courant de soudage atteigne l'intensité configurée, exécuter éventuellement une rampe croissante.
4. Presser et relâcher immédiatement le bouton de la torche pour passer à la deuxième intensité de soudage.
 - ⓘ Le bouton ne doit pas rester enfoncé pendant plus de 0.3 secondes, dans le cas contraire, la phase d'accomplissement du soudage débute.
 - ⓘ Pour retourner à l'intensité de soudage, presser et relâcher immédiatement ce bouton.
5. Presser (3T) et maintenir le bouton enfoncé pour commencer la procédure d'accomplissement de soudage.
 - ➡ Le courant atteint l'intensité finale configurée en un temps égal à la rampe décroissante.
 - ➡ L'arc électrique reste allumé et un courant égal à l'intensité finale est émis.
 - ⓘ Dans ces conditions, il est possible d'exécuter la fermeture du bain de soudage (crater filler current).
6. Relâcher (4T) le bouton pour interrompre l'arc.
 - ➡ L'émission de gaz continue pour une durée égale au post gaz.

F. SOUDAGE BI-LEVEL HF

1. Approcher la torche de la pièce à souder en éloignant la pointe de l'électrode de 2 ou 3 mm de la pièce même.
2. Presser (1T) et relâcher (2T) le bouton de la torche.
 - ➡ L'arc s'amorce sans contact avec la pièce et les décharges de tension (HF) s'arrêtent automatiquement.
 - ➡ Pour que le courant de soudage atteigne l'intensité configurée, exécuter éventuellement une rampe croissante.
3. Presser et relâcher immédiatement le bouton de la torche pour passer à la deuxième intensité de soudage.
 - ⓘ Le bouton ne doit pas rester enfoncé pendant plus de 0.3 secondes, dans le cas contraire, la phase d'accomplissement du soudage débute.
 - ⓘ Pour retourner à l'intensité de soudage, presser et relâcher immédiatement ce bouton.
4. Presser (3T) et maintenir le bouton enfoncé pour commencer la procédure d'accomplissement de soudage.
 - ➡ Le courant atteint l'intensité finale configurée en un temps égal à la rampe décroissante.
 - ➡ L'arc électrique reste allumé et un courant égal à l'intensité finale est émis.
 - ⓘ Dans ces conditions, il est possible d'exécuter la fermeture du bain de soudage (crater filler current).
5. Relâcher (4T) le bouton pour interrompre l'arc.
 - ➡ L'émission de gaz continue pour une durée égale au post gaz.

G. SOUDAGE 2T SPOT

1. Toucher la pièce travaillée avec l'électrode de la torche.
2. Presser (1T) et maintenir le bouton de la torche enfoncé.
3. Relever lentement la torche pour amorcer l'arc.
4. Relâcher (2T) le bouton de la torche.
 - ➡ Pour que le courant de soudage atteigne l'intensité configurée, exécuter éventuellement une rampe croissante.
 - ➡ Grâce au paramètre temps de spot, il est possible de rester en soudage, à l'intensité configurée pour la durée configurée.
 - ➡ Le courant atteint l'intensité finale configurée en un temps égal à la rampe décroissante.
 - ➡ L'arc électrique s'éteint.
 - ➡ L'émission de gaz continue pour une durée égale au post gaz.

H. SOUDAGE 2T SPOT HF

1. Approcher la torche de la pièce à souder en éloignant la pointe de l'électrode de 2 ou 3 mm de la pièce même.

2. Appuyer sur (1T) le bouton de la torche.
 - ➡ L'arc s'amorce sans contact avec la pièce et les décharges de tension (HF) s'arrêtent automatiquement.
3. Relâcher (2T) le bouton de la torche.
 - ➡ Pour que le courant de soudage atteigne l'intensité configurée, exécuter éventuellement une rampe croissante.
 - ➡ Grâce au paramètre temps de spot, il est possible de rester en soudage, à l'intensité configurée pour la durée configurée.
 - ➡ Le courant atteint l'intensité finale configurée en un temps égal à la rampe décroissante.
 - ➡ L'arc électrique s'éteint.
 - ➡ L'émission de gaz continue pour une durée égale au post gaz.

Procédure avec pression continue du bouton de torche

1. Approcher la torche de la pièce à souder en éloignant la pointe de l'électrode de 2 ou 3 mm de la pièce même.
2. Appuyer sur (1T) le bouton de la torche.
 - ➡ L'arc s'amorce sans contact avec la pièce et les décharges de tension (HF) s'arrêtent automatiquement.
 - ➡ Pour que le courant de soudage atteigne l'intensité configurée, exécuter éventuellement une rampe croissante.
 - ➡ Grâce au paramètre temps de spot, il est possible de rester en soudage, à l'intensité configurée pour la durée configurée.
 - ➡ Le courant atteint l'intensité finale configurée en un temps égal à la rampe décroissante.
 - ➡ L'arc électrique s'éteint.
 - ➡ L'émission de gaz continue pour une durée égale au post gaz.
3. Toucher la pièce travaillée avec l'électrode de la torche.
4. Relever lentement la torche pour amorcer l'arc.

I. SOUDAGE AVEC ARC PILOTE

Il est possible d'activer l'arc pilote dans les procédés du bouton de torche suivant :

- SOUDAGE 4T LIFT-ARC
- SOUDAGE QUATRE TEMPS + HF (4T HF)
- SOUDAGE QUATRE TEMPS HF BI-LEVEL + HF (4T B-LEVEL HF)

Le procédé de soudage avec arc pilote varie, par rapport au procédé sans arc pilote, au niveau du procédé du bouton de torche décrite ci-après.

Soudage LIFT-ARC



1. Toucher la pièce travaillée avec l'électrode de la torche.
 2. Presser (1T) et maintenir le bouton de la torche enfoncé.
 3. Relever lentement la torche pour amorcer l'arc.
 - ➡ L'arc s'amorce, l'intensité de soudage se porte à la valeur de courant pilote.
 4. Relâcher (2T) le bouton de la torche.
 - ➡ Pour que le courant de soudage atteigne l'intensité configurée, exécuter éventuellement une rampe croissante.
- etc...

Soudage avec HF

1. Presser (1T) et maintenir le bouton de la torche enfoncé.
 - ➡ L'arc s'amorce sans contact avec la pièce et les décharges de tension (HF) s'arrêtent automatiquement, le courant de soudage se porte à la valeur de courant pilote.
 2. Relâcher (2T) le bouton de la torche.
 - ➡ Pour que le courant de soudage atteigne l'intensité configurée, exécuter éventuellement une rampe croissante.
- etc...

14 DONNEES TECHNIQUES

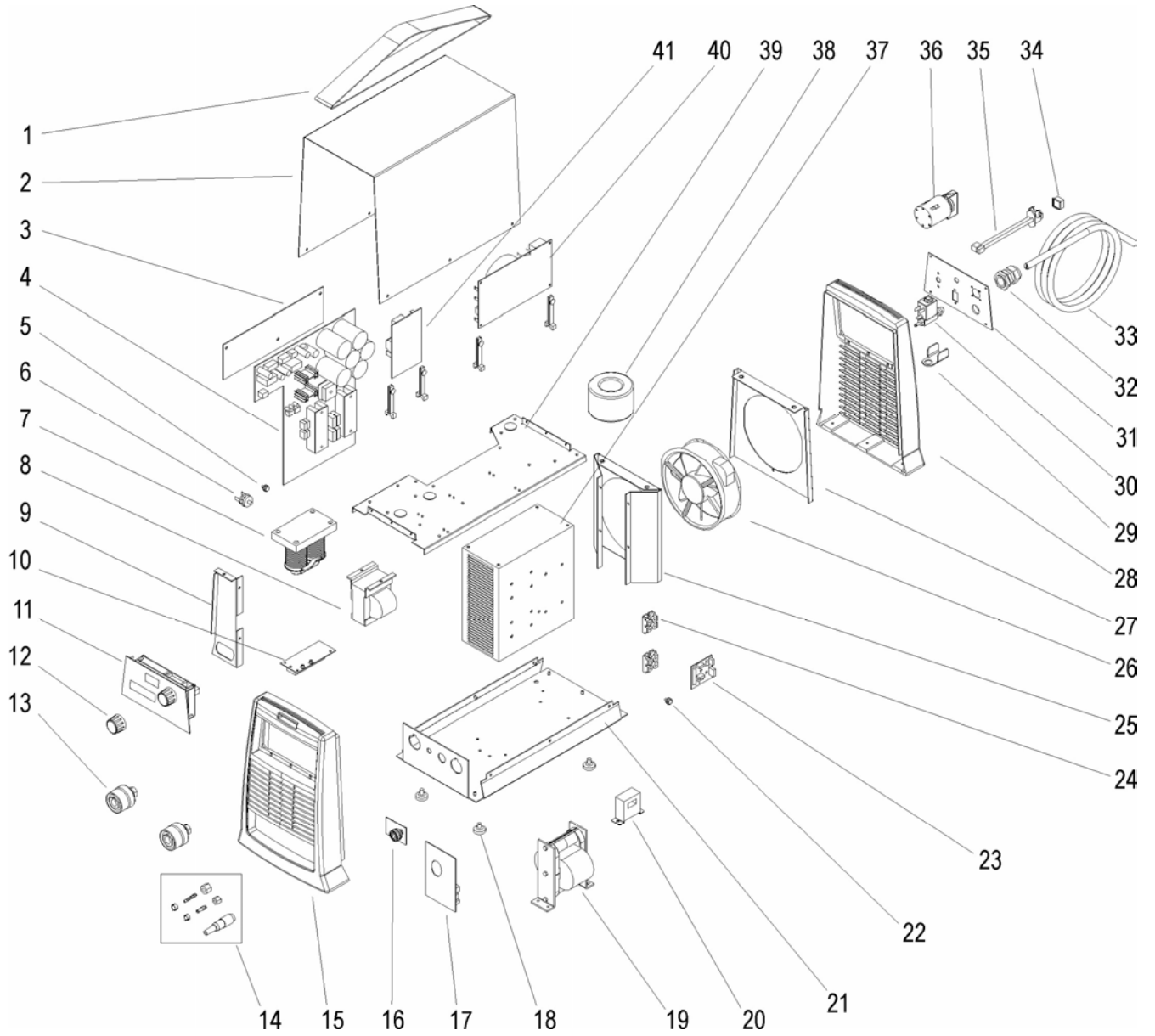
Modale	300T
	EN 60974-1
Réglémentations de fabrication	EN 60974-3
	EN 60974-10 Class A
Tension d'alimentation	3 x 400V ~± 15 % / 50-60 Hz
Protection du réseau	20 A Retarde
Dimensions (L x P x H)	460 x 230 x 325 mm
Poids	19.0 kg
Classe d'isolation	H
Degré de protection	IP23S
Refroidissement	AF
Pression maximum du gaz	0.5 MPa (5 bar)
Z _{max}	*

Température ambiante	40°C					
Process de soudage	MMA			TIG		
Caractéristique statique						
Cycle de travail	40 %	60 %	100 %	50 %	60 %	100 %
Courant de soudage	300 A	230 A	200 A	300 A	250 A	210 A
Tension de travail	32.0 V	29.2 V	28.0 V	22.0 V	20.0 V	18.4 V
Puissance maximum absorbée	13.3 KVA	9.9 KVA	8.4 KVA	10.3 KVA	8.4 KVA	6.7 KVA
	10.7 KW	7.9 KW	6.6 KW	7.9 KW	6.2 KW	4.8 KW
Courant d'alimentation absorbé maximal	19.1 A	14.3 A	12.3 A	14.8 A	12.2 A	9.4 A
Courant d'alimentation effectif maximal	12.0 A	11.0 A	12.3 A	10.4 A	9.5 A	9.4 A
Tension à vide (U ₀)	76 V			76 V		
Tension à vide réduite (U _r)	9 V			9 V		

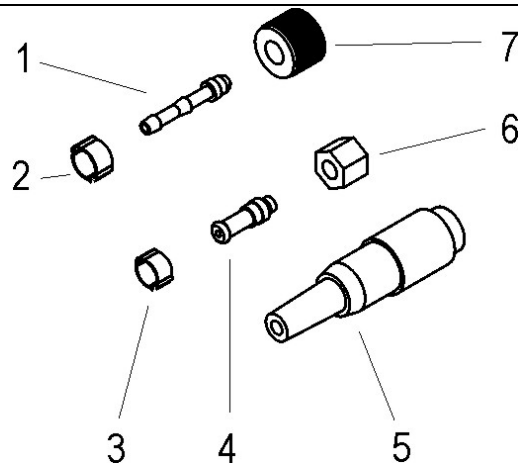
Dispositif d'amorçage de l'arc pour le fonctionnement par torches à guidage manuel.	
Tension nominale de crête du dispositif d'amorçage (HF)	12. kV

*Si cet équipement est connecté au réseau public à basse tension, l'installateur ou l'utilisateur de l'équipement devra s'assurer, de concert avec l'opérateur du réseau de distribution le cas échéant, que l'équipement peut être connecté.

15 PIÈCES DE RECHANGE



N°	CODE	DESCRIPTION
1	005.0001.0007	BELT
2	011.0000.0165	UPPER COVER
3	046.0002.0008	ELECTRICAL INSULATION
4	050.0002.0036	POWER BOARD
5	040.0003.1270	THERMAL SWITCH L=200mm
6	040.0003.0060	THERMAL SWITCH
7	010.0002.0004	H.F. TRANSFORMER
8	044.0004.0003	OUTPUT INDUCTANCE
9	011.0008.0029	LATERAL PLATE
10	050.0002.0040	PRIMARY CAPACITOR
11	050.5032.9900	LOGIC FRONT PANEL
12	014.0002.0002	KNOB
13	021.0001.0259	FIXED SOCKET 400A
14	021.0000.0001	KIT FOR GAS CONNECTORS
15	010.0006.0033	FRONT PLASTIC PANEL
16	050.0001.0042	AMPHENOL CONN. BOARD
17	050.0001.0075	OUTPUT FILTER BOARD
18	016.0009.0003	RUBBER FOOT
19	042.0003.0032	POWER TRANSFORMER
20	041.0004.0300	HALL SENSOR
21	011.0008.0001	LOWER COVER
22	040.0003.1170	THERMAL SWITCH L=300mm
23	050.0001.0044	SNUBBER BOARD
24	032.0002.2003	DIODE
25	011.0008.0011	INTERNAL FAN SUPPORT
26	003.0002.0003	FAN
27	011.0008.0010	EXTERNAL FAN SUPPORT
28	010.0006.0034	REAR PLASTIC PANEL
29	011.0002.0018	SOLENOID VALVE PLATE
30	010.0001.0005	SOLENOID VALVE
31	013.0012.0000	REAR PANEL
32	045.0000.0007	CABLE CLAMP
33	045.0002.0005	SUPPLY CABLE
34	021.0013.0007	ILME CONNECTOR CUP
35	022.0002.0083	CU POWER SUPPLY CABLE
36	040.0001.0015	THREE-POLE SWITCH
37	015.0001.0006	HEAT SINK
38	041.0006.0002	TOROIDAL TRANSFORMER
39	011.0008.0021	UPPER PLATE
40	050.0002.0039	LINE FILTER BOARD
41	050.0002.0027	H.F. BOARD



N°	CODE	DESCRIPTION
	021.0000.0001	GAS CONNECTIONS COMPLETE KIT 0001
1	016.5001.0822	SLEEVE HOSE ADAPTER FOR RUBBER HOSE
2	016.0007.0001	HOSE CLAMP Ø=11-13
3	016.0007.0709	HOSE CLAMP Ø=07-09
4	016.5001.0821	SLEEVE HOSE ADAPTER FOR RUBBER HOSE M10
5	021.0004.3360	AMPHT3360-001 M/5V. VOL. CONNECTOR
6	016.5001.1311	NUT M10
7	016.5001.0823	NUT 1/4

FABRICACIÓN Y VENTA DE APARATOS DE SOLDADURA AUTÓGENA,
ELÉCTRICA Y CONSTRUCCIONES ELECTROMECÁNICAS.

*MANUFACTURE AND SALE OF AUTOGENOUS, AND ELECTRIC WELDING APPLIANCES,
AND ELECTROMECHANICAL CONSTRUCTIONS.*

FABRICATION ET VENTE D'APPAREILS DE SOUDAGE AUTOGÈNE, ÉLECTRIQUE
ET CONSTRUCTIONS ÉLECTROMÉCANIQUES.

gala gar[®]
WELDING

CENTRAL:

Jaime Ferrán, 19, nave 30 - Apartado de Correos 5058
50080 ZARAGOZA - Teléfono 976 47 34 10
E-mail: comercial@galagar.com