



SUPER LEMA (GALA SOL, S.A.)
MAQUINAS ELECTRO-MECANICAS
POLIGONO DE COGULLADA C/ JAIME FERRAN, 19
TLF. 34-976470991
FAX. 34-976474166
50014 ZARAGOZA (SPAIN)
Web: www.superlema.com



GALA SOL, S.A.
APARATOS Y MAQUINAS DE SOLDADURA
Y CORTE AUTOGENOS
C/ ALBARRACIN, 25-27
TLF. 34-976513055
FAX. 34-976515303
50015 ZARAGOZA (SPAIN)
Web: www.galasol.com



GALA GAR, S.A.
DISTRIBUCION DE EQUIPOS INDUSTRIALES
POLIGONO DE COGULLADA C/ JAIME FERRAN, 19
TLF. 34-976473410
FAX. 34-976472450
50080 ZARAGOZA (SPAIN)
Web: www.galagar.com

Ed.3- (15-2-05)



MANUAL DE INSTRUCCIONES *ELECTRO-ESMERILADORAS*



Placa de características

AVISO

LEA Y ENTIENDA CADA UNO DE LOS APARTADOS DE ESTE MANUAL ANTES DE REALIZAR CUALQUIER OPERACION. RESPETE SUS INDICACIONES.

ESTA MAQUINA SOLO DEBERA SER UTILIZADA POR PROFESIONALES DEBIDAMENTE INSTRUIDOS

ENTREGUE ESTE MANUAL AL USUARIO DE LA MAQUINA

PARA CUALQUIER DUDA O INFORMACION ADICIONAL CONSULTE AL FABRICANTE

SUPER LEMA (GALA SOL, S.A.)
MAQUINAS ELECTRO-MECANICAS
Poligono de Cogullada C/ Jaime Ferrán 19



Tlf. 34-976470991 Fax. 34-976474166
50014 Zaragoza (Spain)

INDICE

	Pág.
0.- DECLARACIÓN DE CONFORMIDAD	2
1.- INTRODUCCIÓN	3
2.- DESCRIPCIÓN DE LA MÁQUINA	4
2.1.- Descripción general.....	4
2.2.- Descripción de la placa de características	4
2.3.- Accesorios posibles.....	5
3.- TRANSPORTE DE LA MÁQUINA	5
3.1.- Embalaje.....	5
3.2.- Levantamiento, colocación y transporte	5
4.- INSTALACIÓN	6
4.1.- Condiciones generales del área de instalación de la máquina	6
4.2.- Anclaje	6
4.3.- Conexión a la fuente de alimentación	6
4.4.- Conexión eléctrica del aspirador/ventilador.....	8
5.- PUESTA EN SERVICIO	8
5.1.- Tipos de Abrasivos	8
5.2.- Colocación de abrasivos	9
5.3.- Advertencias.....	10
5.4.- Contraindicaciones	10
6.- PUESTA EN MARCHA	11
6.1.- Puesta en marcha de la máquina.....	11
6.2.- Procedimiento de parada de la máquina	11
6.3.- Normas en caso de incendio	11
6.4.- Riesgo de explosión	11
7.- MANTENIMIENTO Y REPARACIONES	11
7.1.- Actividades de mantenimiento.....	11
7.2.- Mantenimiento en almacén	12
8.- ANOMALÍAS, CAUSAS PROBABLES, SOLUCIONES POSIBLES	13
ANEXOS	
ANEXO I.- PLANOS ELÉCTRICOS.....	15, 16, 17 y 18
ANEXO II.- DESPIECES.....	19 y 20
ANEXO III.- DIMENSIONES Y PESOS	21 y 22
ANEXO IV.- VISTA GENERAL	23
INFORMACIÓN S.A.T.	24



0.- DECLARACIÓN DE CONFORMIDAD

Gala Sol, S.A.

C/ Albarracín, 25 y 27
Teléfono (976) 51 30 55
Fax (976) 51 53 03
50015 ZARAGOZA

Declaramos que la máquina que se describe en la documentación que se adjunta y cuya placa de características va reflejada en este manual, es conforme con la Directiva de máquinas 98/37/CEE y con la Directiva de baja tensión 73/23/CEE.

Normas armonizadas y especificaciones técnicas empleadas:

- UNE EN 12100-1:2003: Seguridad de las máquinas. Parte 1: Terminología básica, metodología.
- UNE EN 12100-2:2003: Seguridad de las máquinas. Conceptos básicos, principios generales para el diseño. Parte 2: Principios técnicos.
- UNE EN 1050.1997: Seguridad de las máquinas. Principios para la evaluación de riesgo
- UNE EN 414.1993: Reglas para la elaboración y la presentación de normas de seguridad.
- UNE EN 953.1998: Seguridad de las máquinas. Resguardos. Requisitos generales para el diseño de resguardos fijos y móviles.
- UNE EN 930.1998: Máquinas para la fabricación de calzado y de artículos de cuero y materiales similares. Máquinas de cardar, lijar y fresar. Requisitos de seguridad.
- UNE EN 60204.1997: Seguridad de las máquinas. Equipo eléctrico de las máquinas. Parte 1: Requisitos Generales
- UNE EN 50144-1.1996: Seguridad de las herramientas manuales portátiles accionadas por motor eléctrico. Parte 1: Requisitos generales.
- UNE EN 68.1997: Amoladoras manuales (portátiles) accionadas por motor. Seguridad mecánica
- UNE 006.1965: Código europeo de seguridad para el empleo de muelas abrasivas
- UNE 66-100.1981: Principios generales para la elaboración de manuales técnicos para equipos de uso industrial.
- UNE EN 3744: Acústica. Determinación de los niveles de potencia sonora de fuentes de ruido utilizando presión sonora.

Para que conste esta conformidad con la Legislación Comunitaria se suscribe este documento:

Apellidos: GARDETA GUINDA
Nombre: LUIS
Cargo: Director General

Zaragoza, febrero de 2005

Firma y sello

1.- INTRODUCCIÓN

El presente manual de instrucciones está redactado según lo expuesto en la Directiva de máquinas 98/37/CEE y la norma UNE 66-100-81; "Principios generales para la elaboración de manuales técnicos para equipos de uso industrial".

La máquina ha sido diseñada para reducir el riesgo de cualquier peligro. En el diseño se han tenido en cuenta las normativas referentes a la seguridad de máquinas, por lo que los posibles riesgos se han evitado en la medida de lo posible.

El fabricante de solo asume la responsabilidad si la máquina es defectuosa en el origen, pero esta queda atenuada o desaparece si el usuario no se atiene a las instrucciones del manual y utiliza piezas de recambio sin garantía.

La máquina que ha adquirido ha sido diseñada, fabricada y verificada para que llegue a sus manos en perfecto estado de utilización. Confiamos en que el producto satisfaga plenamente sus necesidades y expectativas.

En beneficio de su propia seguridad y para asegurar que la máquina tenga un uso adecuado y por lo tanto su vida útil sea la esperada, recuerde:



LEA Y ENTIENDA CADA UNO DE LOS APARTADOS DE ESTE MANUAL ANTES DE REALIZAR CUALQUIER OPERACIÓN. RESPETE SUS INDICACIONES

La máquina que se le ha suministrado no debe ser manipulada ni alterada de ninguna forma que no esté recogida en este manual. Así mismo, quien cambia una aplicación de la máquina se convierte en su fabricante y asume la responsabilidad de las posibles consecuencias que de ello se derivan.



CUALQUIER MANIPULACIÓN NO ADECUADA PUEDE CAUSAR SERIOS DAÑOS A LA MÁQUINA Y/O A LAS PERSONAS.

En este manual encontrará información completa sobre el modo de instalación, trabajo y mantenimiento de su máquina, así como las medidas de seguridad personal que deben ser respetadas en todo momento.

Si necesita cualquier otra máquina, recuerde que somos fabricantes y que entre nuestros productos podrá encontrar:

- Electro-esmeriladoras
- Electro-pulidoras
- Electro-lijadoras
- Electro-ventiladores
- Máquinas combinadas
- Accesorios.

Si en nuestra gama de productos, no se encuentra el que se adapte a su necesidad, podemos fabricarlo bajo pedido.



PARA CUALQUIER DUDA O INFORMACIÓN ADICIONAL CONSULTE AL FABRICANTE

2.- DESCRIPCIÓN DE LA MÁQUINA

2.1. Descripción general

La electro-esmeriladora a la que hace referencia este manual es una máquina cuya principal función es el desbaste de metales, piezas de plástico, madera, formica, cuero etc. La máquina incorpora un motor eléctrico en su cuerpo central con un eje que proporciona dos salidas de potencia, sobre los cuales van instalados los elementos de trabajo.

Esta máquina puede suministrarse sobre una columna y con un electro-ventilador con la función de aspiración. Es recomendable el uso de estos elementos ya que evitan posibles riesgos debidos a un mal anclaje de la máquina y a riesgos de incendio por acumulación de polvo y partículas de materiales, así como para evitar excesivas concentraciones de polvo y humos producidos por el trabajo y que podrían causar molestias al usuario.

Ninguno de los materiales empleados en la construcción de la máquina o utilizados en su funcionamiento genera un riesgo para la seguridad y salud del operario. Cumplen las exigencias de la Directiva de Máquinas. La zona de trabajo será de 180° respecto al eje vertical de la máquina observada frontalmente.

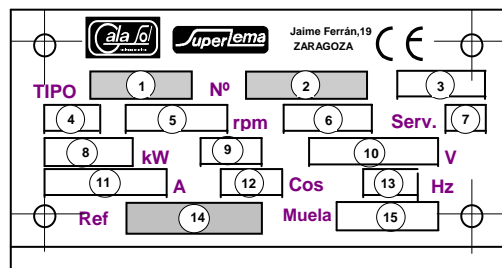
Los niveles de ruido registrados para los diferentes tipos de electro-esmeriladoras se muestran en la tabla siguiente:

Consumo (CV)		Nivel de Potencia acústica ponderada A (dB)	Nivel de presión acústica equivalente (dB)
1	En Vacío	97.1	82.8
	En carga	74.7	60.4

Es recomendable el uso de protectores auditivos con un nivel clase C.

2.2.- Descripción placa de características

Cada máquina dispone de una placa de características que contiene los datos técnicos necesarios para su identificación.



Pos.	DESCRIPCIÓN
1	TIPO DE MAQUINA
2	Nº SERIE - AÑO FABRICACION
3	PESO DE LA MAQUINA
4	TIPO DE CORRIENTE
5	REVOLUCIONES POR MINUTO (rpm)
6	INDICE DE PROTECCION
7	REGIMEN DE TRABAJO
8	POTENCIA (Kw)
9	FASES
10	TENSION (V)
11	INTENSIDAD (A)
12	FACTOR DE POTENCIA
13	FRECUENCIA (Hz)
14	REFERENCIA DE MAQUINA
15	Ø ABRASIVO (mm)

2.3.- Accesorios Posibles

	Nº Columna	Aspirador
E-05 y EM-02	1	AV - 0,2
E-07	2	AV - 0,2
E-1 y EM-05	7	AV - 0,2
EM-01	—	—
E-1R	3	AV - 0,5
E-2 y e-1	4	AV - 0,5
e-2	5	AV - 1
e-3	6	AV - 1

3.- TRANSPORTE DE LA MÁQUINA

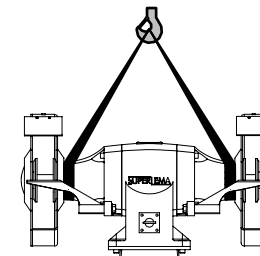
3.1.- Embalaje

Dependiendo del tipo de máquina el embalaje es de cartón reciclable o de armazón de madera.

Si se necesita transportar la máquina una vez haya sido desembalada, deberán tomarse las medidas oportunas con el fin de proteger las partes activas de la máquina, eje, protecciones, interruptor, etc., a fin de evitar golpes que puedan producir posibles riesgos de accidente para el usuario.

3.2.- Levantamiento, Colocación y Transporte

Para transportar las máquinas cuyo peso no exceda de 20 Kg. no se necesita ningún medio especial. Para las máquinas de mayor peso se pueden utilizar unas correas colocadas a cada lado del eje según se muestra en la figura.



4.- INSTALACIÓN


	SIGA LAS INSTRUCCIONES SOBRE EL LUGAR Y LOS PROCEDIMIENTOS DE INSTALACIÓN
--	--

4.1.- Condiciones generales del área de instalación de la máquina

- Instalar la máquina en ambientes secos, de esta forma se evitarán oxidaciones no deseadas y riesgos eléctricos.
- La máquina debe estar ubicada en una zona poco transitada, ya que puede haber riesgos de proyección de partículas.
- Instalar la máquina en un lugar con una iluminación adecuada.
- Alejar y proteger elementos combustibles o inflamables del área de trabajo. Las chispas producidas por la operación podrían provocar incendios o explosiones.
- En la sala donde esté ubicada la máquina habrá un extintor contra incendios adecuado para el tipo de fuego que se pueda producir y con la eficacia necesaria.
- Fijar la máquina sobre una superficie horizontal, firme y sólida. Evitar el paso de conductos o tuberías bajo la máquina.
- Ubicar la máquina en un lugar libre de obstáculos que permita realizar correctamente y sin riesgos las operaciones de trabajo.

4.2.- Anclaje

- Todas las máquinas deberán estar sólidamente ancladas por medio de pernos o cualquier otro sistema que permita su fijación segura.
- Utilice pernos de fijación adecuados a los taladros pasantes dispuestos en la base del motor y en la columna.
- Nunca anclar la máquina a una pared.
- Consulte el apartado de anexos (dimensiones y pesos) para situar correctamente los pernos de anclaje.

 **TRABAJAR SIN LA MÁQUINA DEBIDAMENTE ANCLADA PUEDE SER CAUSA DE ACCIDENTE.**


4.3.- Conexión a la fuente de alimentación

La máquina se suministra con conexión internamente, con una salida de manguera eléctrica que incorpora cable para toma de tierra.

 **LA CONEXIÓN ELÉCTRICA DEBE SER REALIZADA POR PROFESIONALES CUALIFICADOS. EMPLEE MATERIALES ELÉCTRICOS ADECUADOS.**

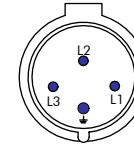
 **ASEGÚRESE QUE LA INSTALACIÓN A LA QUE VA A CONECTAR LA MÁQUINA DISPONE DE TOMA DE TIERRA, INTERRUPTOR DIFERENCIAL, INTERRUPTOR MAGNETOTÉRMICO.**

- Antes de realizar ninguna conexión **COMPRUEBE QUE:**
 1. Las características de la red de alimentación eléctrica corresponden con la de su máquina.
 2. La instalación eléctrica, a la que va a conectar la máquina, se ajusta a las Disposiciones y Reglamentaciones vigentes para la instalación de estos aparatos.
 3. El cuadro particular de conexión eléctrica de la máquina dispone de toma de tierra, interruptor magnetotérmico (preferiblemente con curva lenta o guarda motor) e interruptor diferencial. Estos elementos deben ser adecuados a la máquina según los datos referidos en la placa de características de la misma.
 4. Verificar la toma de tierra del montaje.

 **CONSULTE ANEXO I - PLANOS ELÉCTRICOS**

- Para la conexión de una máquina trifásica **ACTÚE** de la siguiente forma:
 1. Desconectar la alimentación eléctrica del cuadro eléctrico o instalación a la que debe ir conectada la máquina.

2. Realizar la conexión mediante clavija normalizada (IEC 309-2) ó en su defecto mediante bornas o fichas en el interior de una caja estanca con IP44, asegurando su perfecta y sólida unión. No deben quedar partes eléctricamente activas sin aislamiento eléctrico.
3. La conexión a la red se realiza a partir de la manguera de entrada (sección de los cables: 1 mm²). En la Figura siguiente se describe la conexión de la manguera de entrada al tipo más común de clavija normalizada (IEC 309-2). En esta figura L1, L2 y L3 representan los cables de fase y representa al conductor de protección de tierra.




	INTERRUPTOR AUTOMÁTICO (Lento)	
	230 V	400 V
Hasta 1,1 CV	15 A	10 A
Desde 2 a 5 CV	30 A	25 A

 **NO OLVIDE CONECTAR LA TOMA DE TIERRA EN LA CLAVIJA**

4. El cuadro eléctrico donde se debe conectar la máquina debe estar compuesto de diferencial y un interruptor automático.

Interruptor automático: Tripolar, El aparato se elegirá de acuerdo a la placa de características. Aconsejamos la elección de una característica Intensidad-Tiempo tipo lenta (curva G) dado que en el arranque del motor la intensidad de consumo sobrepasa la intensidad de trabajo.

Interruptor diferencial: Tripolar de una sensibilidad mínima de 300 mA.

 **“PELIGRO DE ACCIDENTE”
COMPRUEBE QUE EL SENTIDO DE GIRO ES EL CORRECTO
SIGA ESTAS INDICACIONES**

- 1.- Localizar y entender las indicaciones del sentido de giro, marcadas sobre la máquina.
- 2.- Desmontar la tapa de la defensa y retirar del eje todos los accesorios que lleve colocados (platillo, tuerca, casquillo, abrasivo,...) Fig.1.
- 3.- Accionar el interruptor de marcha-paro, a la posición de encendido y mantener el giro de la máquina durante un periodo no superior a un segundo, procediendo inmediatamente a colocar el interruptor en la posición de apagado, parando la máquina.
- 4.- Comprobar que el sentido de giro corresponde con el marcado por las indicaciones en la máquina.
- 5.- Si el sentido de giro no es el correcto, intercambie la posición de dos fases.

RECUERDE: antes de realizar la operación de cambio de fases, desconecte la alimentación eléctrica del cuadro eléctrico o instalación al que ha conectado la máquina.

4.4.- Conexión eléctrica del aspirador/ventilador

Si su máquina incorpora aspirador, su conexión eléctrica ya ha sido realizada en fábrica. Si el aspirador se añade a la máquina posteriormente, el conexionado debe realizarse en paralelo con el motor, tal como se indica en el Anexo I - Planos Eléctricos.

ASEGÚRESE de mantener las recomendaciones generales del punto 4.3.

Después, accione el interruptor de la máquina a la posición de encendido y compruebe que el giro del eje del aspirador corresponde con el de las flechas indicadoras (mirar a través de la V de aspiración). Si el sentido de giro no es el correcto, intercambie la posición de dos fases.

RECUERDE: antes de realizar esta operación debe desconectar la alimentación eléctrica del cuadro eléctrico o instalación al que ha conectado la máquina.



LA INSTALACIÓN Y USO DE OTROS EQUIPOS PARA LOS CUALES NO ESTE PREPARADA LA MÁQUINA PUEDE PRODUCIR DAÑOS MATERIALES Y/O A LAS PERSONAS. INSTALE EQUIPOS Y ACCESORIOS ORIGINALES

5.- PUESTA EN SERVICIO.

5.1.- Tipos de abrasivos

	A mm.			
	A	B	C	
	E-05	150	25	15
	E-07	200	20	20
	E-1	200	30	20
	EM-01	125	15	15
	EM-02	150	15	15
	EM-05	175	20	20
	E-1R	250	32	25
	E-2	250	40	25
	e-1	250	32	25
	e-2	300	40	30
	e-3	300	50	35

5.2.- Colocación de abrasivos



ANTES DE COMENZAR EL MONTAJE DE LOS ABRASIVOS, ASEGÚRESE QUE LA MÁQUINA ESTÁ DESCONECTADA. NUNCA CAMBIAR EL ABRASIVO CON LA MÁQUINA CONECTADA.

ASEGÚRESE que el abrasivo corresponde al tipo especificado para su máquina.

COMPRUEBE que el estado de los abrasivos sea correcto. En caso de duda consulte con su proveedor.



NO TRATE DE COLOCAR OTROS ACCESORIOS (INCLUIDOS ABRASIVOS) PARA LOS QUE NO HAYA SIDO PREVIAMENTE PREPARADA LA MÁQUINA.



NO REALIZAR NINGUNA COMPROBACION DE INSTALACIÓN DE ABRASIVOS SIN HABER COLOCADO COMPLETAMENTE LAS PROTECCIONES DE SEGURIDAD.

1. Quitar el tapachispas (2/2), la tapa de la defensa (1/1), la tuerca de sujeción (1/2) y el platillo exterior (1/3)

2. Comprobar el aspecto físico de la muela abrasiva (1/4): ausencia de mordeduras, grietas... etc.

3. Realizar un ensayo de sonido con la muela (1/4).

4. Para realizarlo, es necesario colocar la muela verticalmente sobre el suelo o suspendida del agujero del eje. Golpearla ligeramente con el mango de un destornillador o con un mazo de madera y comprobar que se obtiene un sonido metálico. Si no es así, desechar la muela; puede estar agrietada y ser causa de accidente.

5. Introducir la muela (1/4) en el eje sin forzarla. Comprobar que no existen holguras entre eje y muela, en caso contrario desecharla.

6. Colocar el platillo exterior (1/3) y la tuerca de apriete (1/2), cuidando no dañar la muela (1/4).

7. Colocar la tapa de la defensa (1/1).

8. Colocar el visor (2/1) en una posición que cubra la visión de la muela (2/3), situando el tapachispas (2/2) a una distancia de 6 mm. de ella.

9. Colocar el apoyo (2/4) a una distancia máxima 3 mm. de la muela. Puede ser causa de accidente sobrepasar esa distancia de seguridad.

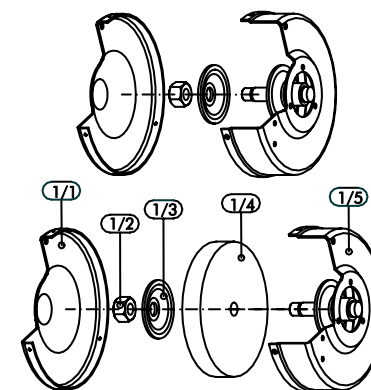


Fig.- 1

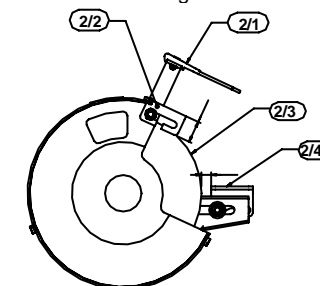


Fig.- 2

3.- Advertencias

• **Antes de poner en marcha la máquina COMPRUEBE QUE:**

- Las condiciones para la instalación de la máquina son las indicadas en el punto 4.
- Asegúrese que la instalación eléctrica a la que va a conectar la máquina se ajusta a las Disposiciones y Reglamentaciones vigentes para la instalación de estos aparatos. Compruebe que el cuadro particular de conexión eléctrica de la máquina dispone de toma de tierra, interruptor magnetotérmico (preferiblemente con curva lenta o guardamotor), e interruptor diferencial; y que estos elementos son adecuados a la máquina según los datos referidos en la placa de características de la misma.
- La máquina está correctamente conexionada según se indica en el punto 4.3.
- El sentido de giro coincide con el marcado en la máquina.
- El montaje de la muela y las protecciones es correcto.
- El apoyo, el visor y el tapachispas están colocados a las distancias indicadas en el punto 5.2

- Es recomendable el uso de algún sistema de aspiración sobre la máquina, para evitar excesivas concentraciones de polvo y humos producidos por el trabajo y que podrían causar molestias al usuario, sobre todo cuando se realiza un trabajo continuado.

5.4.- Contraindicaciones

Los principales riesgos que presenta la máquina son los siguientes:

- Si la máquina no está correctamente anclada puede existir riesgo de vibraciones, movimiento, caída y vuelco de la máquina.
- Si la instalación eléctrica no es adecuada y no posee los elementos de protección indicados puede producir daños en los componentes eléctricos de la máquina y/o daños a las personas.
- Si la máquina no está bien conexonada y/o el sentido de giro no es correcto, existe grave riesgo de accidente.
- Si el montaje de la muela y las protecciones no es correcto pueden existir vibraciones y grave riesgo de accidente. Nunca se debe trabajar si las protecciones no están debidamente instaladas.
- Si la distancia del apoyo a la muela no es la adecuada puede haber riesgo de accidente al permitir introducir piezas entre ambos.
- El visor y el tapachispas a la muela deben estar colocados adecuadamente ya que existe riesgo de proyección de partículas, es necesario el uso de medios de protección homologados: Gafas, guantes, cascos, mascarilla, calzado de protección. Las chispas pueden ocasionar incendios si hay materiales combustibles o inflamables cercanos.
- Puede existir excesiva acumulación de polvo y gases debidos al proceso de trabajo que pueden ser nocivos para la salud por lo que es recomendable el uso de equipos auxiliares de aspiración.
- El riesgo de accidente es grave si se realizan intervenciones (colocación de abrasivos, ajuste de defensas, mantenimiento, ...) sin que la maquina esté DESCONECTADA.
- Cualquier alteración o modificación, tanto de la máquina como de las características para las que ha sido diseñada no realizada por el fabricante, exime a éste de toda responsabilidad.
- Utilice solo recambios y accesorios que hayan sido recomendados o especificados por el fabricante.
- La intervención sobre el equipo debe realizarla exclusivamente personal especializado.

Pueden existir otros riegos según la utilización que se haga de la máquina y el material con el cual se esté trabajando. Se deben tomar siempre las medidas oportunas para evitar riesgos y accidentes.

6.1.- Puesta en marcha de la máquina



ANTES DE ARRANCAR LA MÁQUINA, ASEGÚRESE DE QUE SUS COMPONENTES Y PROTECCIONES ESTAN BIEN INSTALADOS (PUNTO. 5.1).



UTILICE MEDIOS DE PROTECCIÓN PERSONAL (GAFAS, GUANTES, CASCOS, ...)

1. Accionar el interruptor (Anexo IV- Vista general, detalle) a la posición de arranque de la máquina (STAR) o pulsar el boton (I) en el caso de interruptor de seguridad, entonces comenzará a girar. No iniciar el trabajo hasta que la máquina alcance su velocidad de régimen.
2. En los primeros instantes de rodadura de la muela pueden producirse ligeras vibraciones que deben desaparecer tras un breve período de rodaje en vacío, que no deberá superar 1 minuto.
3. En caso de persistir las vibraciones, apague y desconecte la máquina y repita el proceso de montaje según el punto 5.2. Si el resultado vuelve a ser insatisfactorio el abrasivo puede estar en mal estado, consulte con su proveedor.
4. Trabajar colocando la pieza sobre el apoyo de la máquina. Esmerilar siempre sobre el frente de la muela y nunca sobre los laterales.
5. Es recomendable refrigerar la pieza que se esta trabajando mediante algún líquido refrigerante evitando que la muela adquiera una elevada temperatura. Altas temperaturas pueden provocar su rotura.

6.2.- Procedimiento de parada de la máquina

1. La parada temporal de la máquina se realizará accionando el interruptor a la posición 0, o pulsando el botón (O) en el caso de interruptor de seguridad.
2. La parada de emergencia se realizará accionando el interruptor a la posición 0, o pulsando la seta de emergencia en el caso de interruptor de seguridad. También se puede hacer una parada de emergencia anulando la alimentación eléctrica de la máquina.
3. La parada definitiva de la máquina se realizará accionando el interruptor a la posición 0 ó pulsando la seta de emergencia en el caso del interruptor de seguridad.

6.3.- Normas en caso de incendio

En caso de incendio se deberá desconectar rápidamente el enchufe y pulverizar la máquina con un extintor contra incendios adecuado para el tipo de fuego que se pueda producir y con la eficacia necesaria para apagar el fuego

6.4.-Riesgo de explosión

La acumulación de polvo de aluminio en suspensión puede ser explosivo, sobre todo en atmósferas confinadas.

Para prevenir este riesgo debe ser evitada la acumulación incontrolada de aluminio finamente dividido en un volumen confinado sin ventilación permanente.

También debe preverse las posibles fuentes de ignición y evitarlas en tanto sea factible como evitar chispas y la acumulación de cargas electrostáticas)

En caso de explosión y fuego deben de utilizarse extintores de la clase D específicamente desarrollados para fuegos de metales.

7.- MANTENIMIENTO Y REPARACIONES

7.1.- Actividades de Mantenimiento

Para un buen funcionamiento y durabilidad de la máquina siga las indicaciones que se describen a continuación:

	ANTES DE REALIZAR CUALQUIER OPERACIÓN DE MANTENIMIENTO, ASEGÚRESE QUE LA MÁQUINA ESTA DESCONECTADA. NUNCA CAMBIAR EL ABRASIVO CON LA MÁQUINA CONECTADA.
	EL CONJUNTO DE OPERACIONES DE MANTENIMIENTO DEBEN SER REALIZADAS POR PERSONAL DE MANTENIMIENTO CUALIFICADO

- Mantener la máquina limpia de toda suciedad, soplándola periódicamente a través de los orificios de aireación que existen en el cuerpo del motor.
- Utilice herramientas adecuadas tanto para la colocación de abrasivos como para las operaciones de mantenimiento sobre la máquina.
- Sustituir los rodamientos cada 20.000 horas de trabajo.
- Sustituir los abrasivos cuando estén desgastados. Evite llegar al límite de utilización. Podría ser causa de accidente.
- Limpiar periódicamente el visor, evitando rayarlo. Sustituirlo si después de limpiarlo no permite una correcta visión a través de él.
- Comprobar periódicamente que el interruptor cumple su función de seguridad de disparar en el caso de caída de tensión.
- Revisar periódicamente las conexiones del cable de toma de corriente y toma de tierra.
- Utilice solo recambios y accesorios que hayan sido recomendados o especificados por el fabricante.
- Mantenga actualizado un LIBRO DE INCIDENCIAS de MANTENIMIENTO de la máquina, que contenga como mínimo los siguientes datos: Fecha, Descripción de la intervención, Causa de fallo, Reparador, Coste, así como otros datos que considere de interés.

	LAS REPARACIONES DE LLEVADAS A CABO SOBRE LA MÁQUINA DEBEN SER REALIZADAS POR EL SERVICIO TÉCNICO AUTORIZADO.
--	--

7.2.- Mantenimiento en almacén

Si la máquina va a permanecer largos periodos de tiempo sin ser utilizada, conviene tener en cuenta las siguientes recomendaciones.

- Desconectar la máquina de la toma de corriente.
- Quitar las muelas y almacenarlas en posición vertical en un lugar seco y sin que lleguen a estar en contacto unas con otras.
- Como regla general, para almacenar la máquina, basta con desmontarla de la columna, soltando los tornillos de unión. Si la máquina lleva aspirador, es conveniente no desmontar la máquina de la columna, guardando el conjunto en almacén íntegramente.
- Proteger las zonas externas mecanizadas (no pintadas) con sustancias antioxidantes.
- Guardar la máquina en un sitio seco y cubierta con un plástico, lona o similar, para evitar la acumulación de polvo.
- Para transportar las máquinas consulte el punto 3.2 de este manual.

8.- ANOMALIAS, CAUSAS PROBABLES, SOLUCIONES POSIBLES

	SI NO CONSIGUE LOCALIZAR LA AVERIA O NO PUEDE SOLUCIONARLA CON SUS PROPIOS MEDIOS, AVISE A SU SERVICIO ASISTENCIA TÉCNICA (S.A.T.).
--	--

ANOMALIA / AVERIA	CAUSA PROBABLE	SOLUCIONES POSIBLES
<ul style="list-style-type: none"> • La máquina no se pone en marcha. 	<ul style="list-style-type: none"> • Malas conexiones. • Falta de suministro de energía eléctrica. • Algún elemento obstruye el giro. • Los rodamientos están en mal estado. • Fallo interruptor. • Motor en mal estado. • El mando interruptor no ha alcanzado la posición (I). 	<ul style="list-style-type: none"> • Revisar la toma de corriente. • Revisar las conexiones de las bornas. • Retirar elementos que obstruyan el giro. • Sustituir los rodamientos (S.A.T.). • Sustituir interruptor (S.A.T.). • Comprobar las conexiones del interruptor (S.A.T.). • Revisar el motor (S.A.T.).
<ul style="list-style-type: none"> • La máquina no alcanza la velocidad de régimen 	<ul style="list-style-type: none"> • Mal conexionado de fases o de bornas. • Mala conexión en el interruptor. • Fallo del condensador. • Algún elemento obstruye el giro. • Los rodamientos están en mal estado. • Motor averiado. • Máquina no adecuada a las características de la red. 	<ul style="list-style-type: none"> • Revisar las fases de la toma de corriente y de la máquina. • Revisar las conexiones de las bornas. • Comprobar las conexiones del interruptor (S.A.T.). • Comprobar el estado del condensador (sólo en máquinas monofásicas) (S.A.T.). • Retirar elementos que obstruyan el giro. • Sustituir los rodamientos (S.A.T.). • Revisar el motor (S.A.T.).
<ul style="list-style-type: none"> • El motor hace ruido. 	<ul style="list-style-type: none"> • Rodamientos en mal estado. • Fallo de conexiones. • Elementos auxiliares no sólidamente montados. • Roces del eje con elementos fijos. • Ventilador con avería. • El equipo ha sufrido golpes. 	<ul style="list-style-type: none"> • Cambiar rodamientos (S.A.T.). • Verificar las fases del motor y sus conexiones. • Asegurar que los elementos de protección de la máquina están sólidamente fijados. • Revisar si algún elemento roza con el eje.(S.A.T.). • Revisar el equipo (S.A.T.).
<ul style="list-style-type: none"> • La máquina vibra en exceso. 	<ul style="list-style-type: none"> • Rodamientos en mal estado. • Tipo de abrasivo no adecuado. • Mal equilibrado del abrasivo. • Abrasivo defectuoso. • Elementos auxiliares no sólidamente montados. • Roces del eje con elementos fijos. • Anclaje de máquina defectuoso. • Eje doblado. 	<ul style="list-style-type: none"> • Comprobar el estado de los rodamientos. • Verificar si el tipo de abrasivo corresponde con el que su máquina utiliza. • Repetir el equilibrado del abrasivo. • Verificar si el abrasivo está en correcto estado de uso. • Asegurar que los elementos de protección de la máquina están sólidamente fijados. • Revisar los anclajes de la máquina. • Sustituir eje (S.A.T.).
<ul style="list-style-type: none"> • Calentamiento excesivo 	<ul style="list-style-type: none"> • Máquina no adecuada a las características de red. • Trabajo inadecuado. • Roces de elementos móviles. • Motor averiado. 	<ul style="list-style-type: none"> • Adecue su trabajo a la máquina. • Revisar motor (S.A.T.). • Revisar máquina (S.A.T.).

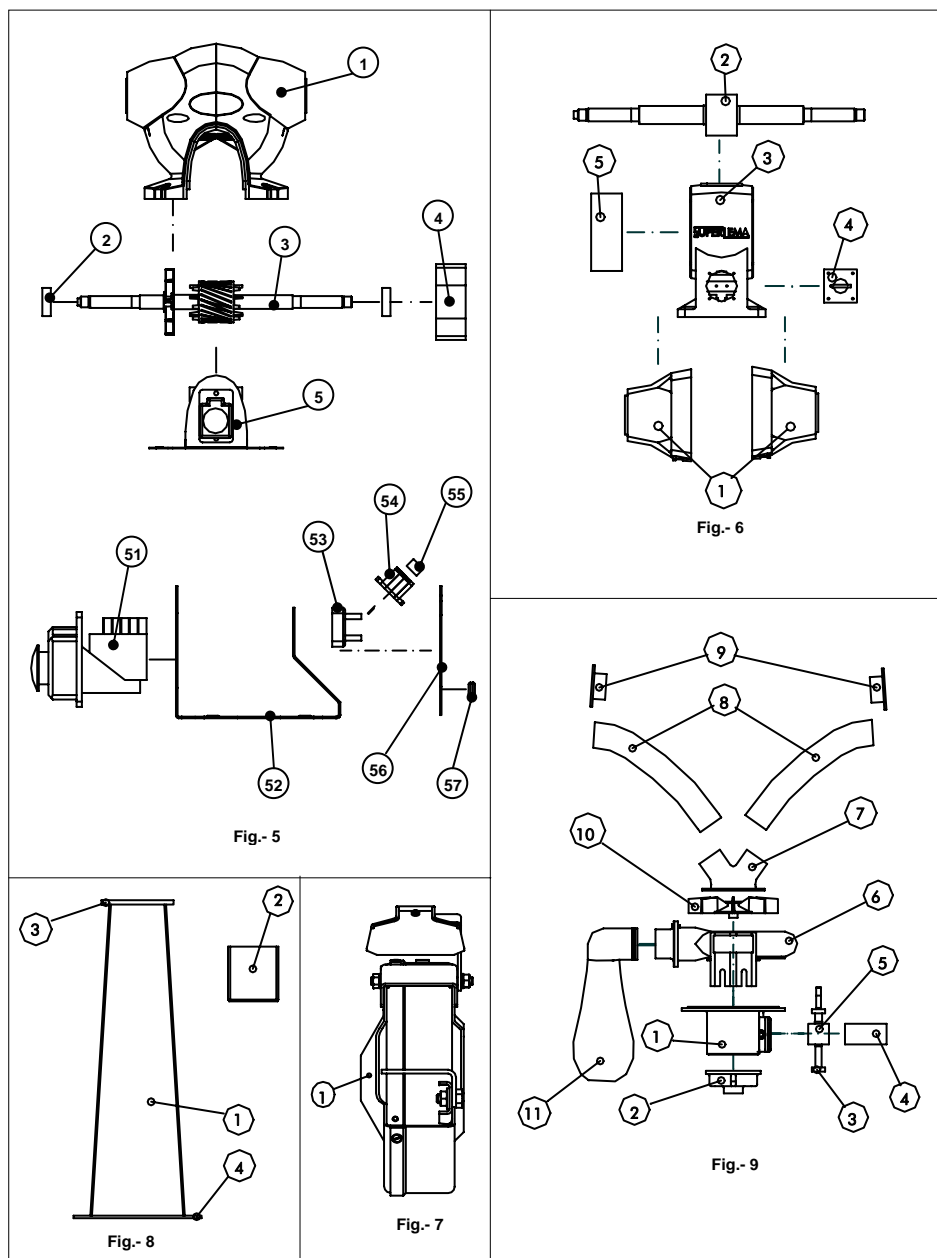


FIG./POS	DENOMINACIÓN
5/ 1	Cuerpo motor
5/ 2	Rodamientos
5/ 3	Conjunto rotor
5/ 4	Estator
5/ 5	Conjunto chapa base
5/51	Interruptor
5/52	Chapa base
5/53	Placa bornas
5/54	Fichas
5/55	Prensaestopas
5/56	Tapa bornas
5/57	Pasamuros
6/ 1	Tapa esmeriladora
6/ 2	Eje motor
6/ 3	Cuerpo motor
6/ 4	Interruptor
6/ 5	Estator
7/ 1	Defensa esmeriladora
8/ 1	Cuerpo columna
8/ 2	Depósito de agua
8/ 3	Placa superior
8/ 4	Placa inferior
9/ 1	Cuerpo motor
9/ 2	Tapa motor
9/ 3	Rodamientos
9/ 4	Estator
9/ 5	Eje motor
9/ 6	Caja
9/ 7	V aspiración
9/ 8	Tubo aspiración
9/ 9	Boquillas
9/ 10	Turbina
9/ 11	Saco

DIMENSIONES ESMERILADORAS

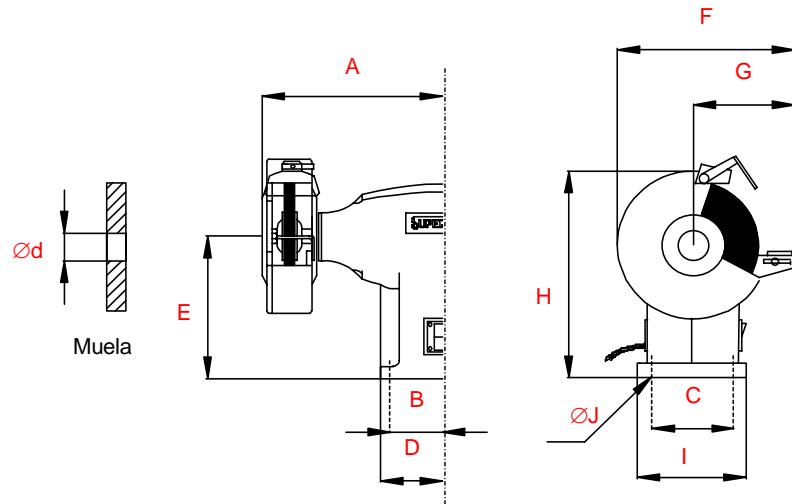


Fig.10

	A	B	C	D	E	F	G	H	I	ØJ	Ød	Peso Kg
E-05	179	65	95	75	125	220	132	215	132	8	15	9
E-07	211	67.5	110	77	145	260	140	280	132	8	20	11
E-1	240	84	60	92	190	280	150	320	135	8	20	14
E-2	320	70	145	88	162	300	180	310	172	8	25	38
E-1R	290	70	145	88	162	300	180	310	172	8	25	34
e-1	320	70	145	88	162	300	180	310	172	8	25	37
e-2	365	89.5	159	107	180	402	210	350	194	12	30	70
e-3	425	105	89	130	210	430	240	420	230	16	35	92
EM-01	130	52	74	61	90	180	100	180	90	7	15	5
EM-02	179	65	95	75	125	220	132	215	132	8	15	9
EM-05	240	84	60	92	190	280	150	320	135	8	20	14

DIMENSIONES COLUMNAS

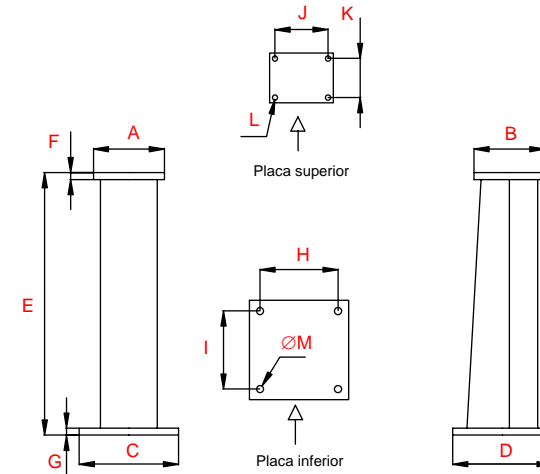
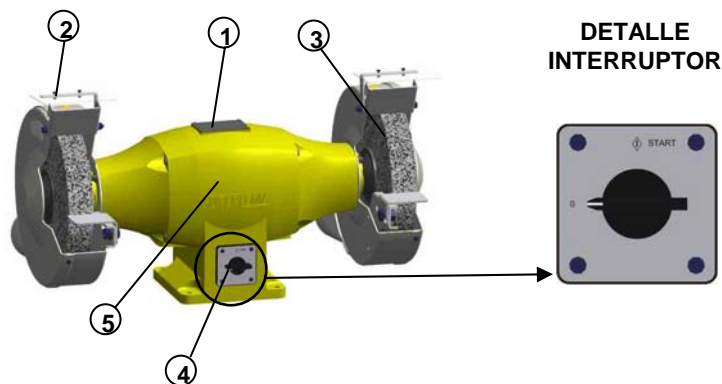


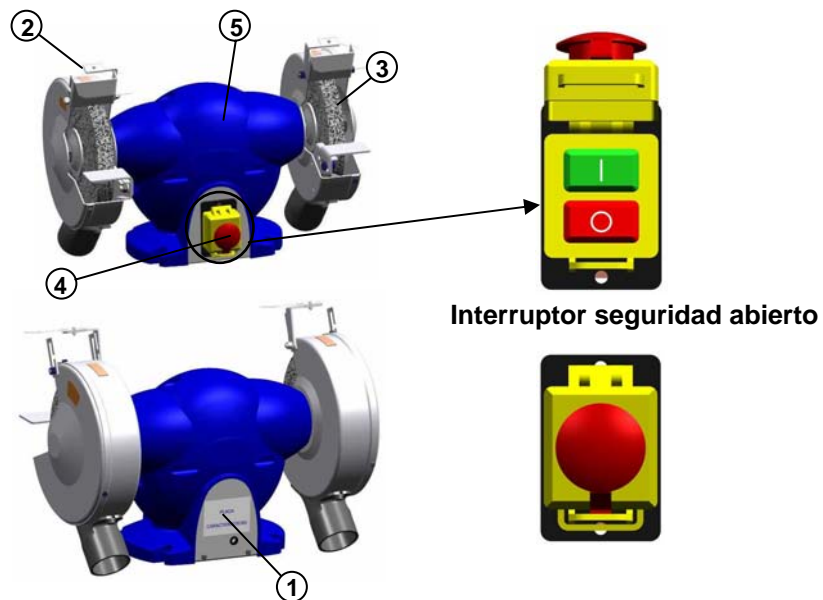
Fig.11

	A	B	C	D	E	F	G	H	I	J	K	L	ØM	Peso Kg
Col Nº 1	150	130	305	310	755	8	6	270	274	130	95	M8	10	17
Col Nº 2	155	132	305	310	755	8	6	270	274	135	110	M8	10	17
Col Nº 3	176	172	305	310	755	10	6	270	274	140	145	M8	10	19
Col Nº 4	176	172	350	370	750	10	8	305	325	140	145	M8	15	27
Col Nº 5	214	194	380	380	716	10	8	340	340	179	159	M12	15	28
Col Nº 6	260	230	385	385	693	10	8	341	341	210	178	M16	15	32
Col Nº 7	188	140	305	310	755	10	6	270	274	168	120	M8	10	20
Col Nº 10	176	172	350	370	100	10	8	305	325	140	145	M8	15	35
Col Inclinada	176	172	Ø 440		925	10	20	Ø 340		140	145	M8	13.5	19
Col 540 mm	176	172	305	310	540	10	6	270	274	140	145	M8	10	19

Esmeriladoras excepto 812.00.000 / 828.00.000



Esmeriladoras 812.00.000 / 828.00.000



- | | |
|----------------------------|------------------------|
| ① PLACA DE CARACTERÍSTICAS | ④ INTERRUPTOR |
| ② PROTECCIÓN | ⑤ CUERPO DE LA MÁQUINA |
| ③ MUELA | |

SERVICIO DE ASISTENCIA TECNICA (S.A.T.):

En caso de avería o reparación diríjase a:

GALA GAR, S.A.

DISTRIBUCION DE EQUIPOS INDUSTRIALES
 POLIGONO DE COGULLADA C/ JAIME FERRAN, 19
 TLF. 34-976473410
 FAX. 34-976472450 / 976472572
 50080 ZARAGOZA (SPAIN)
 Web: www.galagar.com

Fig.12



SUPER LEMA (GALA SOL, S.A.)
 MAQUINAS ELECTRO-MECANICAS
 POLIGONO DE COGULLADA C/ JAIME FERRAN, 19
 TLF. 34-976470991
 FAX. 34-976474166
 50014 ZARAGOZA (SPAIN)
 Web: www.superlema.com



GALA SOL, S.A.
 APARATOS Y MAQUINAS DE SOLDADURA
 Y CORTE AUTOGENOS
 C/ ALBARRACIN, 25-27
 TLF. 34-976513055
 FAX. 34-976515303
 50015 ZARAGOZA (SPAIN)
 Web: www.galasal.com



gala gar
 SOLDADURA

GALA GAR, S.A.
 DISTRIBUCION DE EQUIPOS INDUSTRIALES
 POLIGONO DE COGULLADA C/ JAIME FERRAN, 19
 TLF. 34-976473410
 FAX. 34-976472450 / 976472572
 50080 ZARAGOZA (SPAIN)
 Web: www.galagar.com

GARANTIA

CONDICIONES GENERALES DE LA GARANTIA

GALA GAR, S.A. garantiza el buen funcionamiento contra todo defecto de fabricación a partir de la fecha de compra (periodo de garantía) de:

- Las máquinas de soldadura eléctrica semiautomática MIG/MAG, las máquinas de corte por plasma (excepto antorcha) y los equipos invertir, durante **12 meses**.
- Las máquinas de soldadura eléctrica manual semiprofesionales e industriales, las motosoldadoras (excepto el motor cuya garantía es asumida por el fabricante), los manorreductores, pulidoras, esmeriladoras y lijadoras, durante **6 meses**.
- Los aparatos de soldadura con llama, antorchas de soldadura y accesorios, durante **3 meses**.

Este Certificado de Garantía no se aplica a los componentes con vida útil inferior al periodo de garantía, tales como consumibles, boquillas, toberas, etc. Asimismo no incluye la instalación ni la puesta en marcha, ni la limpieza o sustitución de filtros, tubos y las cargas de refrigerante o aceite.

En caso de que el producto presentase algún fallo de funcionamiento durante el periodo de garantía, **GALA GAR, S.A.** se compromete a repararlo sin cargo adicional alguno, excepto en daños sufridos por el producto resultantes de accidentes, uso inadecuado, mal trato, accesorios inapropiados, servicio no autorizado o modificaciones al producto no realizadas por **GALA GAR, S.A.**

La decisión de reparar, sustituir piezas o facilitar un aparato nuevo será según criterio de **GALA GAR, S.A.** Todas las piezas y productos sustituidos serán propiedad de **GALA GAR, S.A.**

Para hacer efectiva la garantía deberá entregarse el producto, la factura de compra y el Certificado de Garantía debidamente cumplimentado y sellado por un Servicio Técnico autorizado. Los gastos de envío y transporte serán a cargo del usuario.

Los daños o gastos imprevistos o indirectos resultantes de un uso incorrecto no serán responsabilidad de **GALA GAR, S.A.**

galagar. CERTIFICADO DE GARANTIA

Modelo:

Referencia:

Núm. serie:

Fecha compra:

Sello y firma del distribuidor

ESTE CERTIFICADO DE GARANTIA NO SERÁ VALIDO SI NO VA ACOMPAÑADO DE LA FACTURA DE COMPRA.

Modelo:

Referencia:

Núm. serie:

Fecha compra:

Sello y firma del distribuidor

ESTA TARJETA DEBE SER REMITIDA A GALA GAR, S.A. EN EL PLAZO DE QUINCE DIAS A PARTIR DE LA FECHA DE COMPRA.