

# ATLANTIC



E	MANUAL TÉCNICO DE INSTRUCCIONES. EQUIPOS INVERTER DE SOLDADURA AL ARCO.
GB	TECHNICAL INSTRUCTIONS MANUAL. ARC WELDING INVERTER EQUIPMENT
F	MANUEL TECHNIQUE D'INSTRUCTIONS. ÉQUIPEMENTS INVERTER DE SOUDAGE À L'ARC.



<input type="checkbox"/>	Ref. 22290180AC <b>ATLANTIC 180</b>
<input type="checkbox"/>	Ref. 22290202AC <b>ATLANTIC 200</b>

E	<b>ESTE EQUIPO DEBE SER UTILIZADO POR PROFESIONALES. EN BENEFICIO DE SU TRABAJO LEA ATENTAMENTE ESTE MANUAL.</b>
GB	<b>THIS EQUIPMENT MUST BE USED BY PROFESSIONALS. TO HELP YOU IN YOUR WORK CAREFULLY READ THIS MANUAL.</b>
F	<b>CET ÉQUIPEMENT DOIT ÊTRE UTILISÉ PAR DES PROFESSIONNELS. POUR OBTENIR UN RÉSULTAT OPTIMUM, LIRE ATTENTIVEMENT CE MANUEL.</b>

## **E ÍNDICE DE TEMAS.**

1. SEGURIDAD.....	Pág 3
2. INFORMACIÓN GENERAL DEL PRODUCTO.....	Pág 4
3. INFORMACIÓN GENERAL DE LAS FUNCIONES.....	Pág 5
4. CARACTERÍSTICAS DE LAS PRESTACIONES.....	Pág 5
5. ESPECIFICACIONES TÉCNICAS.....	Pág 5
6. DESCRIPCIÓN Y CONTROL DE FUNCIONAMIENTO.....	Pág 6
7. INSTALACIÓN, PUESTA A PUNTO Y FUNCIONAMIENTO.....	Pág 7
8. RECOMENDACIONES DE USO Y SEGURIDAD .....	Pág 8
9. MANTENIMIENTO.....	Pág 9
10. LOCALIZACIÓN DE AVERÍAS.....	Pág 10
ANEXOS.....	Pág.29

## **GB CONTENTS.**

1. SAFETY.....	Pag 12
2. PRODUCT OVERVIEW.....	Pag 13
3. FUNCTION OVERVIEW.....	Pag 14
4. PERFORMANCE CHARACTERISTICS.....	Pag 14
5. TECHNICAL PARAMETERS.....	Pag 14
6. OPERATION CONTROL AND DESCRIPTION.....	Pag 15
7. INSTALLATION, DEBUGGING AND OPERATION.....	Pag 16
8. CAUTION.....	Pag 17
9. MAINTENANCE.....	Pag 17
10. TROUBLESHOOTING.....	Pag 18
APPENDICES.....	Pag 29

## **F TABLES DES MATIÈRES.**

1. SÉCURITÉ.....	Pag 20
2. INFORMATIONS GÉNÉRALES CONCERNANT LE PRODUIT.....	Pag 21
3. INFORMATIONS GÉNÉRALES CONCERNANT LES FONCTIONS..	Pag 22
4. CARACTÉRISTIQUES DES PERFORMANCES.....	Pag 22
5. SPÉCIFICATIONS TECHNIQUES.....	Pag 22
7. DESCRIPTION ET MODE DE FONCTIONNEMENT.....	Pag 23
8. INSTALLATION, RÉGLAGE ET FONCTIONNEMENT.....	Pag 24
9. PRÉCAUTIONS.....	Pag 25
11. ENTRETIEN.....	Pag 25
12. LOCALISATION DE PANNES.....	Pag 26
ANNEXES.....	Pag. 29

## 1. SEGURIDAD.

La soldadura puede provocarle lesiones a usted y a los demás, por lo que le rogamos que implemente los medios apropiados de protección durante la soldadura. Para más información consulte la Guía de Protección de Seguridad para Operarios, la cual cumple los requisitos para productos manufacturados en materia de prevención de accidentes.



### ¡Este equipo debe ser manejado exclusivamente por personal profesional cualificado!

- Utilice equipos de protección personal para soldadura homologados por la autoridad de supervisión competente en materia de seguridad.
- Los operarios deben ser trabajadores especializados con los permisos de trabajo válidos que les acrediten como "Soldador de metales (Corte por gas)".
- No llevar a cabo operaciones de mantenimiento y/o reparación con el equipo conectado a la corriente.



### ¡Una descarga eléctrica - puede ocasionar lesiones graves e incluso la muerte!

- Instale la conexión a tierra conforme a las normas de implementación.
- No toque las piezas que conduzcan corriente con la piel desprotegida, ni con los guantes o la ropa mojada.
- Asegúrese de que se encuentra aislado de la tierra y de la pieza.
- Confirme la seguridad de su puesto de trabajo.



### ¡El humo puede resultar nocivo para la salud!

- Mantenga su cabeza alejada del humo para evitar la inhalación del gas emanado de la soldadura.
- Cuando suelde, mantenga el entorno de trabajo bien ventilado utilizando los equipos de extracción y ventilación.



### Las radiaciones del arco - pueden dañar sus ojos y producir quemaduras en su piel.

- Al objeto de proteger sus ojos y su cuerpo, equípese con la máscara para soldadura y la ropa de protección adecuada.
- Utilice las máscaras o las cortinas apropiadas para evitar posibles lesiones a las personas de alrededor.



### El uso y el funcionamiento inapropiados pueden provocar incendios o explosiones.

- Las proyecciones o chispas de soldadura pueden dar lugar a un incendio, por lo que debe asegurarse de que no existen productos inflamables próximos al puesto de soldadura, y preste atención a la seguridad contra incendios.
- Asegúrese de que dispone de extintores a mano, y de que alguien del equipo cuenta con formación para la utilización de los mismos.
- No suelde cerca de contenedores.
- No utilice este equipo para la descongelación de tuberías.



**Las piezas calientes pueden ocasionar quemaduras graves.**

- No toque una pieza caliente con las manos desnudas.
- Enfríe la antorcha de soldadura durante unos instantes después de trabajar de manera ininterrumpida.



**El exceso de ruido puede perjudicar gravemente la audición de las personas.**

- Cuando suelde póngase tapones u otros protectores auditivos.
- Advierta a las personas de alrededor que el ruido es potencialmente peligroso para la audición.



**El campo magnético puede alterar un poco el normal funcionamiento del marcapasos.**

- Las personas con marcapasos deben permanecer alejadas de las estaciones de soldadura, sin antes consultar a un médico.



**Las partes móviles pueden ocasionarle lesiones corporales.**

- Manténgase apartado de las partes móviles (como el ventilador p. ej.).
- Cada puerta, panel, tapa, placa deflectora, elemento de protección, etc. debe cerrarse y colocarse correctamente.



**Acuda a profesionales cuando le surjan problemas.**

- Cuando tenga problemas con la instalación o el funcionamiento del equipo, le rogamos que lleve a cabo una inspección con arreglo a los contenidos relacionados.
- Si no llega a identificar la avería, o a solucionar el problema, le rogamos que se ponga en contacto con el distribuidor o el centro de asistencia de GALA GAR para conseguir el soporte técnico necesario.

## 2. INFORMACIÓN GENERAL DEL PRODUCTO

El diseño exclusivo de la canalización de aire y de la estructura eléctrica de esta serie de máquinas puede acelerar la disipación del calor de la fuente de potencia así como mejorar los ciclos de trabajo de las máquinas. La eficiencia de la disipación del calor de la canalización de aire exclusiva puede evitar de manera eficaz que las fuentes de potencia y los circuitos de control se dañen por el polvo aspirado por el ventilador, y de este modo se mejora considerablemente la fiabilidad de la máquina.

La máquina en su conjunto tiene una forma aerodinámica coherente, los paneles delantero y trasero se integran de un modo natural a través de un tipo de transición grande y radiante. Los paneles delantero y trasero de la máquina así como el asa están recubiertos de rubber oil (aceite plastificante), de forma que la máquina tiene una textura suave, una óptima sensación al tacto y un aspecto cálido y agradable.

### 3. INFORMACIÓN GENERAL DE LAS FUNCIONES

Descripción de las funciones:

- Función de cebado Hot start: facilita y hace más fiable el cebado del arco en la soldadura MMA.
- Función VRD: mantiene la seguridad del operario cuando la máquina está parada.
- Función Anti-sticking: reduce la fuerza de trabajo en la soldadura (anti-pegado).
- Tecnología Arc Force auto-adaptativa: mejora de un modo evidente el rendimiento de la máquina en soldadura con cable largo y contribuye a la soldadura a larga distancia.
- Cebado avanzado del arco mediante raspado: soporta la soldadura TIG sin circuito HF de cebado del arco.

### 4. CARACTERÍSTICAS MAS RELEVANTES

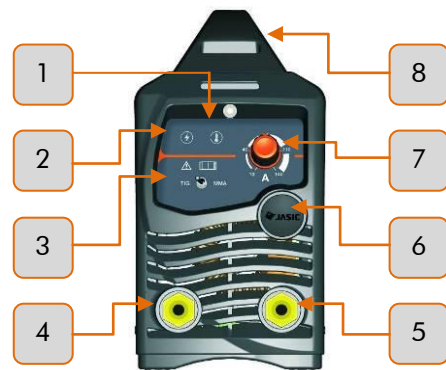
- **Tecnología Inverter avanzada IGBT**
  - La frecuencia de inversión de 33~43 KHz reduce considerablemente el volumen y el peso del equipo de soldadura.
  - La gran reducción en cuanto a pérdida magnética y de resistencia mejora claramente la eficacia de la soldadura y el efecto de ahorro energético.
  - La frecuencia de trabajo se sitúa fuera de la gama de frecuencias acústicas, con lo que casi se elimina la contaminación acústica.
- **Modo control avanzado**
  - La tecnología de control avanzado es apropiada para diferentes aplicaciones de soldadura y mejora considerablemente el rendimiento de ésta.
  - Puede ser muy utilizada en la soldadura con electrodos base y ácidos.
  - Fáciles inicios de arco, bajo nivel de salpicaduras, corriente estable y buena conformación.
- **Diseño agradable de formas y estructura**
  - La forma aerodinámica de los paneles delantero y trasero hacen más agradable todo el conjunto.
  - Los paneles delantero y trasero fabricados en plástico de alta densidad pueden garantizar el trabajo eficiente de la máquina incluso en las condiciones más adversas.
  - Excelentes propiedades aislantes.
  - Resistente al agua, antiestática y anticorrosión.

### 5. ESPECIFICACIONES TÉCNICAS

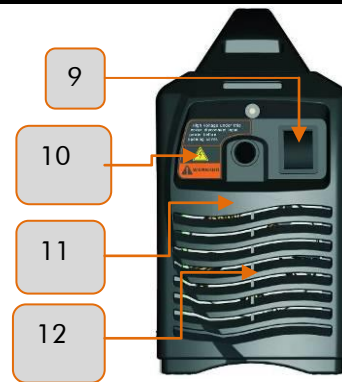
Parámetros técnicos	Unidad	Modelo	
		ATLANTIC 180	ATLANTIC 200
Tensión nominal de entrada	V	AC230V±15% 50/60HZ	
Potencia nominal de entrada	KVA	8	9,4
Rango corriente de soldadura	A	10~180	10~200
	V	20,4~27,2	20,4~28
Factor de marcha nominal ①	%	35	35
Tensión en vacío	V	63	63
Rendimiento total	%	85	85
Grado de protección carcasa	IP	21	21
Factor de potencia	cosφ	0,7	0,7
Grado de aislamiento		F	F
Estándar		EN60974-1	EN60974-1
Ruido	db	80	80
Tamaño	sin asa	313*130*206	351*130*206
	con asa②	313*130*250	351*130*250
Peso	kg	4,7	5,2
Electrodos aplicables	mm	1,0~4,0	1,0~4,0

## 6. DESCRIPCIÓN Y CONTROL DE FUNCIONAMIENTO

1. **LED de sobrecalentamiento:** Indica sobrecalentamiento en el equipo. El LED encendido nos señala que la temperatura interior de la máquina es demasiado alta y que ésta se encuentra en modo de protección contra sobrecalentamientos.
2. **LED de encendido:** Indica la presencia de corriente. El LED encendido nos señala que el interruptor general de la máquina se encuentra en posición ON.
3. **Selector de modo MMA/TIG**
4. **Terminal "+" hembra:** Para conectar el portaelectrodos.
5. **Terminal "-" hembra:** Para conectar la pinza de masa.
6. **Marca comercial**
7. **Regulación de corriente de soldadura:**
8. **Asa**



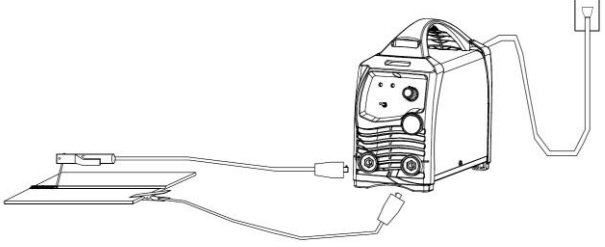
9. **Interruptor general:** Interruptor general ON/OFF.
10. **Señal de advertencia**
11. **Entrada de corriente:** cable de entrada de corriente
12. **Ventilador de refrigeración**



## 7. INSTALACIÓN, PUESTA A PUNTO Y FUNCIONAMIENTO

Nota: Le rogamos que instale la máquina siguiendo estrictamente los pasos siguientes. Apague el interruptor de alimentación de corriente antes de llevar a cabo cualquier operación de conexión eléctrica.  
El grado de protección de esta máquina es IP21S, por lo que debe abstenerse de utilizarla en condiciones de lluvia.

### INSTALACION PARA LA SOLDADURA DE ELECTRODO

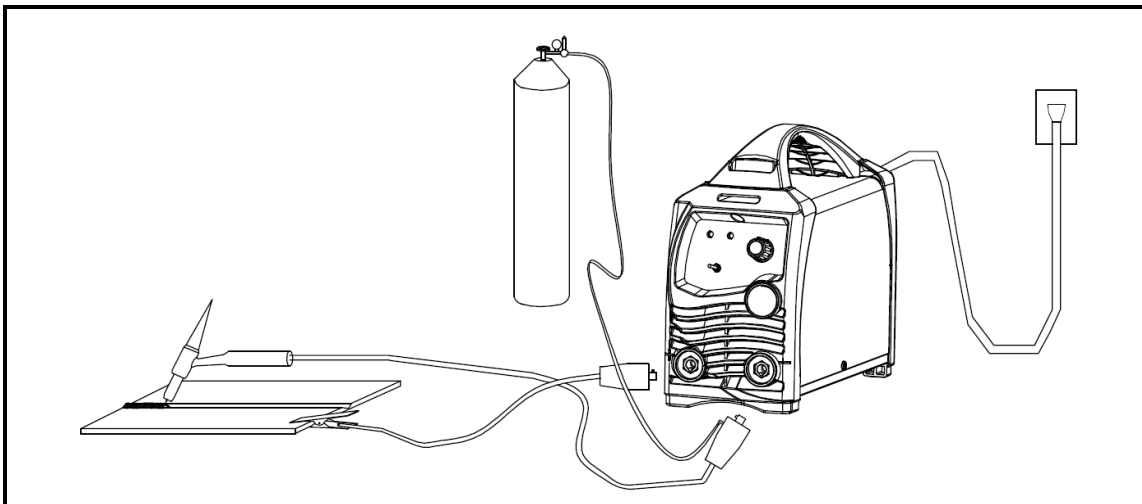
	Diámetro del electrodo / mm	Corriente de soldeo (A)
	2,0	60~100
	2,5	80~120
	3,2	108~148
	4,0	140~200

Nota: La presente tabla válida como referencia para la soldadura de acero dulce o bajo en carbono. Para otros materiales, consulte los materiales y los procesos de soldadura relacionados a modo de referencia.

- 1) Esta máquina se suministra con un cable primario de alimentación de corriente. Conectar el cable de alimentación de corriente a la potencia nominal de entrada.
- 2) Para evitar la oxidación, debe conectarse con fuerza el cable primario a la toma correcta.
- 3) Por medio de un multímetro, compruebe si el valor de la tensión oscila dentro de un rango admisible.
- 4) Introduzca el terminal conector macho del portaelectrodos en el terminal "+" hembra del panel delantero de la máquina y apriételo hacia la derecha.
- 5) Introduzca el terminal conector macho del cable y pinza de masa en el terminal "-" hembra del panel delantero de la máquina y apriételo hacia la derecha.
- 6) A efectos de seguridad la conexión a tierra es imprescindible.

La conexión a la que se refieren los capítulos 4) y 5) es una conexión especial DCEP. El operario puede elegir la conexión DCEN según la pieza a soldar y los requisitos de aplicación de electrodo. Por regla general, se recomienda la conexión DCEP para electrodos básicos, mientras que no hay ningún requisito especial para electrodos ácidos.

### INSTALACION PARA LA SOLDADURA MEDIANTE PROCESO TIG



- 1) Una vez instalada la máquina con arreglo al procedimiento anterior, y encendido el interruptor general de corriente, la máquina está en funcionamiento con el LED de corriente encendido y con el ventilador en marcha.
- 2) Preste atención al conectar en la polaridad. Si se ha seleccionado un modo incorrecto, pueden acontecer fenómenos tales como un arco inestable, salpicaduras, y el pegado del electrodo. En caso necesario, invertir la polaridad.
- 3) Cambie la posición del conmutador MMA/TIG a MMA, la soldadura se puede llevar a cabo con la corriente de salida a nivel de corriente nominal. Cambie la posición del conmutador MMA/TIG a TIG, excite el arco y suelde en modo Lift arc, el arco puede excitarse con corriente de excitación Lift arc a nivel de corriente nominal, y la soldadura se puede llevar a cabo con la corriente de soldadura a nivel de corriente nominal. (Véase la Fig. 7 de arriba.)
- 4) Si los cables secundarios (cable de soldadura y cable de masa) son largos, seleccione cables con una sección mayor al objeto de reducir la caída de tensión.
- 5) Preseleccione la corriente de soldadura con arreglo al tipo y tamaño del electrodo, pince el electrodo y a continuación ya puede llevar a cabo la soldadura mediante el cebado del arco por cortocircuito. Le rogamos consulte la tabla siguiente, con relación a los parámetros de soldadura.



## 8. RECOMENDACIONES DE USO Y SEGURIDAD

### Entorno de soldadura

- 1) La soldadura debe llevarse a cabo en un entorno seco con un nivel de humedad del 90% o inferior.
- 2) La temperatura del entorno de trabajo debe situarse entre -10° C y 40°C.
- 3) Evite soldar al aire libre a menos que esté protegido de la luz solar y de la lluvia. Manténgalo siempre seco y no lo ubique sobre un suelo húmedo o en zonas encharcadas.
- 4) Evite soldar en zonas polvorientas o en entornos con la presencia de agentes químicos corrosivos.
- 5) La soldadura por arco con gas de protección debe realizarse en entornos que no tengan una corriente de aire fuerte.

### Consejos útiles sobre seguridad

En esta máquina se han instalado circuitos de protección contra sobreintensidad, sobretensión y sobrecalentamiento. Cuando la tensión de red, la corriente de salida o la temperatura interior supera los límites preconfigurados, la máquina se detendrá automáticamente. No obstante, el uso excesivo de la máquina (por ej.: tensión demasiado alta) puede también ocasionarle daños. Por lo tanto, le rogamos tenga en cuenta:

- 1) La ventilación Este equipo de soldadura puede generar una corriente de soldadura muy potente que conlleva unas exigencias rigurosas de refrigeración que no pueden ser satisfechas con la ventilación natural. De ahí la importancia del ventilador interno para conseguir que la máquina trabaje de manera continua con una refrigeración eficaz. El operario debe asegurarse de que las rejillas no estén obstruidas ni bloqueadas. La distancia entre la máquina y cualquier objeto de alrededor no debe ser inferior a 30 cm. Una buena ventilación es primordial para el funcionamiento normal y la vida útil de la máquina.
- 2) Está prohibido soldar con la máquina en estado de sobrecarga. Le rogamos que compruebe continuamente la corriente máxima de carga (consulte el factor de marcha correspondiente). Asegúrese de que la corriente de soldadura no supera la corriente máxima de carga. Las sobrecargas pueden acortar la vida útil de la máquina e incluso dañarla.
- 3) No se permiten sobretensiones. Le rogamos consulte la tabla de "Parámetros Técnicos" con relación al rango de tensión de alimentación de corriente de la máquina. Esta máquina dispone de un sistema de compensación automática de la tensión, que le permite mantener el rango de tensión dentro de los límites prefijados. En el caso de que la tensión de entrada superase el valor establecido, se podrían dañar los componentes de la máquina.
- 4) La máquina cuenta con un terminal de conexión a tierra. Conéctelo al cable de masa (sección  $\geq 6\text{mm}^2$ ) para evitar una descarga eléctrica o estática.

Mientras que la máquina se encuentra en estado de sobrecarga con el LED rojo encendido en el panel delantero, se puede producir una parada repentina de la misma. Si esto se produce, no será necesario volver a poner en marcha la máquina. Mantenga funcionando el ventilador integrado para bajar la temperatura interior de la máquina. Se puede reiniciar la soldadura una vez que la temperatura interior se sitúa en los niveles de tolerancia estándar y el LED rojo se apaga.



## 9. MANTENIMIENTO.

*La operación siguiente requiere un conocimiento profesional suficiente en el tema eléctrico y un completo conocimiento en materia de seguridad. Los operarios deben estar en posesión de los correspondientes certificados de cualificación que demuestren sus habilidades y conocimientos. Antes de quitar la caja de protección exterior y dejar la máquina al descubierto, asegúrese de que el cable de alimentación de la máquina está desconectado de la red.*

1. Compruebe periódicamente que la conexión interna del circuito se encuentra en perfectas condiciones (enchufes esp.). Apriete las conexiones sueltas o flojas. Si están oxidadas, elimine la oxidación con papel de lija y vuelva a conectarlas a continuación.
2. Mantenga las manos, el pelo y las herramientas alejados de las piezas en movimiento tales como el ventilador, al objeto de evitar lesiones corporales o daños a la máquina.
3. Quite periódicamente el polvo utilizando aire comprimido seco y limpio. Si la soldadura se lleva a cabo en un ambiente cargado de humos y contaminación, la limpieza de la máquina deberá hacerse diariamente. La presión del aire comprimido deberá regularse al nivel correcto para evitar que se dañen las piezas pequeñas interiores de la máquina.
4. Evite que la lluvia, el agua y el vapor entre en la máquina. Si así fuese, séquela y compruebe el aislamiento con un medidor de resistencia de aislamiento (megóhmetro) (incluido en medio de las conexiones y entre la conexión y la caja). Sólo se podrá seguir utilizando la máquina, cuando hayan desaparecido las incidencias anormales.
5. Compruebe periódicamente si el recubrimiento aislante de los cables se encuentra en perfectas condiciones. Si observa algún deterioro, enrolle la zona con cinta aislante o cámbielo.
6. Si no va a utilizar la máquina durante un periodo prolongado de tiempo, colóquela dentro de la caja de embalaje original y en un lugar seco.

## 10. LOCALIZACIÓN DE AVERÍAS

La operación siguiente requiere un conocimiento profesional suficiente en el tema eléctrico y un completo conocimiento en materia de seguridad. Los operarios deben estar en posesión de los correspondientes certificados de cualificación que demuestren sus habilidades y conocimientos. Antes de quitar la caja de protección exterior y dejar la máquina al descubierto, asegúrese de que el cable de alimentación de la máquina está desconectado de la red.

Análisis y soluciones comunes del malfuncionamiento:

Síntomas del malfuncionamiento	Causas y soluciones
Al encender la máquina, el LED de alimentación está apagado, el ventilador no funciona y no hay potencia de soldadura.	<ol style="list-style-type: none"> <li>(1) Compruebe si el interruptor de alimentación de corriente se encuentra en posición OFF.</li> <li>(2) No hay potencia de entrada.</li> </ol>
Al encender la máquina, el ventilador funciona, pero la corriente de salida es inestable y al soldar no puede ser controlada por el potenciómetro.	<ol style="list-style-type: none"> <li>(1) El potenciómetro de corriente está averiado. Sustitúyalo.</li> <li>(2) Compruebe la existencia de contactos flojos o sueltos dentro de la máquina. En caso afirmativo, apriételos o vuélvalos a conectar.</li> </ol>
Al encender la máquina, el LED de alimentación está encendido, pero no hay potencia de soldadura.	<ol style="list-style-type: none"> <li>(1) Compruebe la existencia de contactos flojos o sueltos dentro de la máquina.</li> <li>(2) Circuito abierto o mal contacto. Una de estas dos causas se da en la unión del borne de salida.</li> <li>(3) Se enciende el LED de sobrecalentamiento.               <ol style="list-style-type: none"> <li>a) La máquina se encuentra en modo protección contra el sobrecalentamiento. La máquina se recupera automáticamente después de un periodo de enfriamiento.</li> <li>b) Compruebe si el termocontacto de sobrecalentamiento funciona correctamente. Cámbielo de encontrarse dañado.</li> <li>c) Compruebe si el conmutador término se ha conectado falto de apriete, y vuelva a conectado si fuese necesario.</li> </ol> </li> </ol>
El portaelectrodos se sobrecalienta.	La corriente nominal del portaelectrodos es inferior a la corriente de trabajo efectiva. Cámbielo con una corriente nominal más alta.
Salpicadura excesiva en la soldadura MMA.	La polaridad de la conexión de salida no es correcta. Cambie la polaridad.

## LISTA DE PIEZAS PRINCIPALES PARA REPARACION Y MANTENIMIENTO.

Nº.	Código del material	Nombre del material
1	10007251	IGBT-FGH40N60
2	10007253	IGBT-FGH60N60
3	10037794	IGBT-GD60SGK60T2S
4	10006272	Tubo rectificador de corriente WSAD92-02
5	10006248	Tubo rectificador de corriente D92-02
6	10006271	Tubo rectificador de corriente FFA60UP30DE
7	10005801	Condensador electrolítico CD-470uF-400V
8	10037138	Condensador electrolítico CD-560uF-400V
9	10005848	Condensador electrolítico CD-680uF-400V
10	10033189	Circuito integrado UC3846ON
11	10006677	Circuito integrado TL084
12	10006282	Tubo NMOS IRFZ24N
13	10006284	Tubo PMOS IRF9Z24N
14	10037146	TOP266KG (ESOP-12)
15	10037147	LM79L15ACMX (SO-8)

## EMBALAJE, TRANSPORTE Y ALMACENAMIENTO

### 1. Embalaje

Nº.	Nombre	Unidad	Cantidad
1	Manual de usuario para la serie ARC (Inglés)	Volumen	1
2	Certificado del producto	Hoja	1
3	Tarjeta de garantía	Hoja	1
4	Desecante	Paquete	1
5	Racores de conexión rápida	Paquete	1
6	CD de Mantenimiento*	Hoja	0

\*\*\*- No todos los productos se suministran con CD.

### A2. Transporte

Para evitar golpes fuertes, el equipo debe ser manipulado con cuidado durante el transporte. Además, durante el transporte, el equipo debe estar protegido contra la humedad y la lluvia.

### A3. Almacenamiento

Temperatura de almacenamiento: -25° C~+50° C

Humedad de almacenamiento: ≤ 90% de humedad relativa

Vida de almacenamiento: 12 meses

Lugar de almacenamiento: espacio interior con buena ventilación y sin gases corrosivos.

## 1. SAFETY

Welding may result in injury to you and others, so please implement protection during welding. See more details in Safety Protection Guidebook for Operator which meets the requirements to manufactures on accident prevention.



### Operate this equipment by trained professional only!

- Use welding labor protection supplies with approval of safety supervisory authority.
- Operators must be the special workers with valid work permits of "Metal Welding (Gas Cutting) Operation".
- Do not maintain and repair welder with power.



### Electric shock-may result in serious injury or even death!

- Install grounding device according to application standard.
- Do not touch live parts with naked skin, wet gloves or wet clothes.
- Be sure you are insulated from ground and workpiece.
- Confirm the safety of your working position.



### Smoke-may be harmful to your health!

- Keep your head away from the smoke to avoid inhalation of waste gas in welding.
- Keep the working environment well ventilated with exhaust or ventilation equipment when welding.



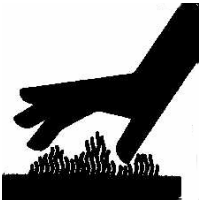
### Arc radiation-may hurt your eyes and burn your skin!

- Use proper welding mask and wear protective clothing to protect your eyes and body.
- Use proper mask or curtain to protect onlooker from being injured.



### Improper use and operation may result in fire or explosion

- Welding spark may result in fire, so please make ensure there are no inflammables near the welding position, and pay attention to fire safety.
- Ensure there is fire extinguisher nearby, and make sure someone has been trained to operate the fire extinguisher.
- Do not weld closed container.
- Do not use this machine for pipe thawing.



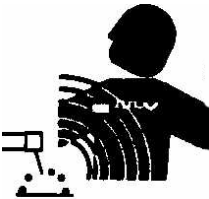
**Hot workpiece can cause severe scald.**

- Do not touch hot workpiece with bare hands.
- Cool the welding torch for a while after continuously working.



**Excessive noise does great harm to people's hearing.**

- Wear ear covers or other hearing protectors when welding.
- Give warning to onlooker that noise may be potentially hazardous to hearing.



**Magnetic field can make cardiac pacemaker a bit wonky.**

- People with cardiac pacemaker should stay away from the welding spot without first talking to a doctor.



**Moving parts may injure your body.**

- Please keep away from moving parts (like fan).
- Each door, panel, cover, baffle plate, and protective device the like should be closed and located correctly.



**Seek professional support when trouble strikes.**

- When trouble strikes in installation and operation, please inspect according to related contents in this manual.
- If you still cannot understand fully, or you still cannot solve the problem, please contact the dealer or the service center of GALA GAR to obtain professional support.

## 2. PRODUCT OVERVIEW

Unique electric structure and air channel design in this series of machines can speed up the heat rejection of the power device as well as improving the duty cycles of the machines. The unique heat rejection efficiency of the air channel can effectively prevent the power devices and control circuits from being damaged by the dust absorbed by the fan, and the reliability of the machine is greatly improved thereby.

The whole machine is in form of coherent streamline, the front and rear panels are naturally integrated via large-radian transition manner. The front panel and the rear panel of the machine and the handle are coated with rubber oil, so the machine has soft texture, good hand feeling, and seems warm and pleasant.

### 3. FUNCTION OVERVIEW

#### Various function designs

- Hot start arc ignition function: make the arc ignition in MMA welding easier and more reliable.
- VRD function: keep the operator safe when the machine is idle.
- Anti-sticking function: reduce working strength in welding.
- Self-adaptive arc force technology: obviously improve the performance of the machine in long-cable welding and contribute to long-distance welding.
- Advanced arc ignition by scraping: support TIG welding without HF arc ignition circuit.

### 4. PERFORMANCE CHARACTERISTICS

- **Advanced IGBT inverter technology**
  - Inverting frequency of 33~43 KHz greatly reduces the volume and weight of the welder.
  - Great reduction in magnetic and resistance loss obviously enhances the welding efficiency and energy saving effect.
  - Working frequency is beyond audiorange, which almost eliminates noise pollution.
- **Leading control mode**
  - Advanced control technology meets various welding applications and greatly improves the welding performance.
  - It can be widely used in acid and basic electrode welding.
  - Easy arc starting, less spatter, stable current and good shaping.
- **Nice shape and structure design**
  - Front and rear panels in shape of streamline make the whole shape nicer.
  - Front and rear panels made of high-intensity plastics can effectively ensure the machine to efficiently work in severe conditions.
  - Excellent insulating property.
  - Waterproof, antistatic and anticorrosion.

### 5. TECHNICAL PARAMETERS

Technical Parameter	Unit	Model	
		ATLANTIC 180	ATLANTIC 200
Rated input voltage	V	AC230V±15% 50/60HZ	
Rated input power	KVA	8	9.4
Welding current range	A	10~180	10~200
	V	20.4~27.2	20.4~28
Rated duty cycle <sup>①</sup>	%	35	35
No-load voltage	V	63	63
Overall efficiency	%	85	85
Housing protection grade	IP	21	21
Power factor	cosφ	0.7	0.7
Insulation grade		F	F
Standard		EN60974-1	EN60974-1
Noise	db	<80	<80
Size	without handle	313*130*206	351*130*206
	with handle <sup>②</sup>	313*130*250	351*130*250
Weight	kg	4.7	5.2
Applicable electrode	mm	1.0~5.0	1.0~5.0

## 6. OPERATION CONTROL AND DESCRIPTION

1. **Overheating LED:** To indicate overheating. Overheating LED on indicates that the temperature inside the machine is too high and the machine is under overheating protection status.
2. **Power LED:** To indicate the power. Power LED on indicates that the power switch of the machine is on.
3. **MMA/TIG switch:** To toggle between MMA and TIG.
4. **"+" output terminal:** To connect the electrode holder.
5. **"-" output terminal:** To connect the work clamp.
6. **Trademark**
7. **Welding current knob:** To adjust the output current.
8. **Handle**



Fig. 3

9. **Power switch:** Power ON/OFF switch.
10. **Warning sign**
11. **Power input:** power input cable
12. **Cooling fan**

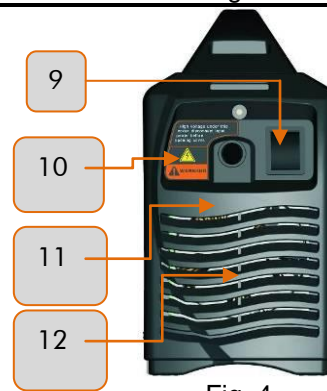


Fig. 4

## • INSTALLATION, DEBUGGING AND OPERATION

Note: Please install the machine strictly according to the following steps.

Turn off the power supply switch before any electric connection operation.

The housing protection grade of this machine is IP21S, so do not use it in rain.

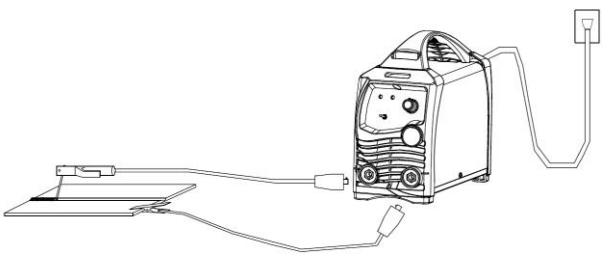
	Electrode Diameter (mm)	Recommended Welding Current (A)
	2,0	60~100
	2,5	80~120
	3,2	108~148
	4,0	140~200

Fig.6 Schematic Diagram of MMA Welding

Note: This table is suitable for mild steel welding. For other materials, consult related materials and welding process for reference.



- 1) A primary power supply cable is available for this welding machine. Connect the power supply cable to the rated input power.
- 2) The primary cable should be tightly connected to the correct socket to avoid oxidization.
- 3) Check whether the voltage value varies in acceptable range with a multi-meter.
- 4) Insert the cable plug with electrode holder into the “+” socket on the front panel of the welding machine, and tighten it clockwise.
- 5) Insert the cable plug with work clamp into the “-” socket on the front panel of the welding machine, and tighten it clockwise.
- 6) Ground connection is needed for safety purpose.
- 7) The connection as mentioned above in 4) and 5) is DCEP connection. Operator can choose DCEN connection according to workpiece and electrode application requirement. Generally, DCEP connection is recommended for basic electrode, while there is no special requirement for acid electrode.

### Operation TIG

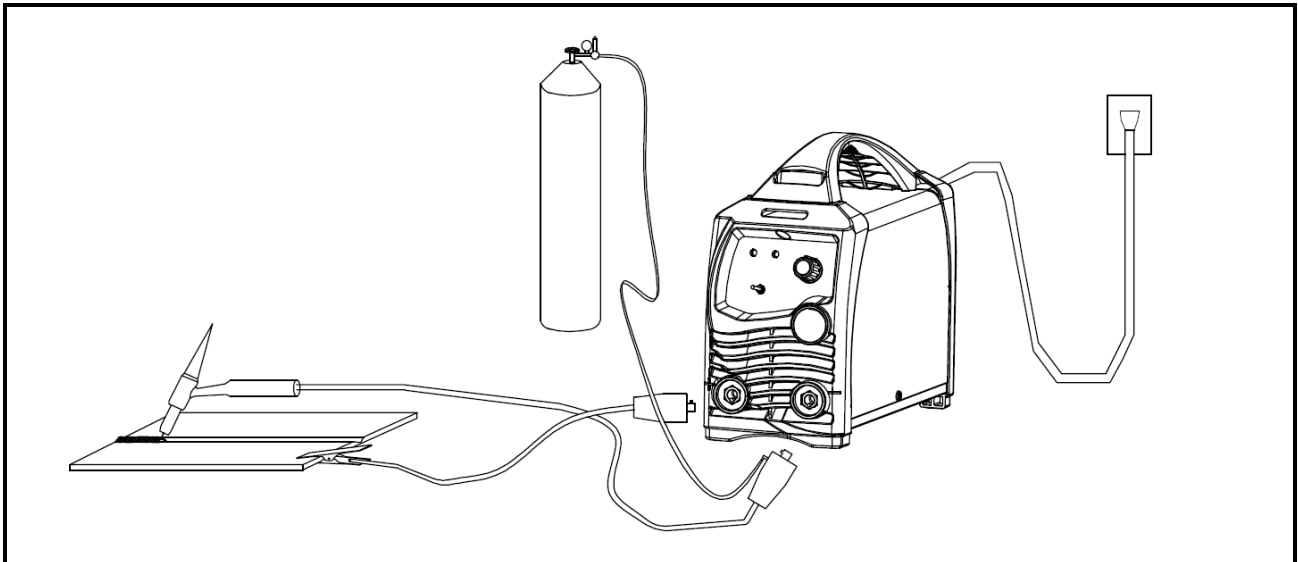


Fig. 7 Schematic Diagram of Lift Arc TIG Welding

- 1) After being installed according to the above method, and the power switch being switched on, the machine is started with the power LED on and the fan working.
- 2) Pay attention to the polarity when connecting. Phenomena such as unstable arc, spatter, and electrode sticking could happen if improper mode is selected. Exchange the polarity if necessary.
- 3) Switch the MMA/TIG switch to MMA, welding can be carried out with output current in rated range. Switch the MMA/TIG switch to TIG, ignite arc and weld in lift arc mode, arc can be ignited with lift arc ignition current in rated range, and welding can be carried out with welding current in rated range. (See Fig.7 above.)
- 4) Select cable with larger cross-section to reduce the voltage drop if the secondary cables (welding cable and earth cable) are long.
- 5) Preset the welding current according to the type and size of the electrode, clip the electrode and then welding can be carried out by short circuit arc ignition. For welding parameters, please refer to the below table.

## 8. CAUTION

### Working Environment

- 1) Welding should be carried out in dry environment with humidity of 90% or less.
- 2) The temperature of the working environment should be between -10°C and 40°C
- 3) Avoid welding in the open air unless sheltered from sunlight and rain. Keep it dry at all times and do not place it on wet ground or in puddles.
- 4) Avoid welding in dusty area or environment with corrosive chemical gas.
- 5) Gas shielded arc welding should be operated in environment without strong airflow.

### Safety Tips

Over-current/over-voltage/over-heating protection circuit is installed in this machine. When the network voltage, output current or inner temperature exceeds the set standard, the machine will stop automatically. However, excessive use (e.g. too high voltage) of machine will lead to welder damage. Therefore, please note:

- 1) Ventilation  
This welder can create powerful welding current that has strict cooling requirements that cannot be met with natural ventilation. Therefore the internal fan is very important in enabling the machine to work steadily with effective cooling. The operator should make sure that the louvers be uncovered and unblocked. The minimum distance between the machine and nearby objects should be 30cm. Good ventilation is of critical importance to the normal performance and lifespan of the machine.
- 2) Welding operation is forbidden while the machine is overload. Remember to observe the max load current at any moment (refer to the corresponding duty cycle). Make sure that the welding current should not exceed the max load current. Overload could obviously shorten the machine's lifespan, or even damage the machine.
- 3) Over-voltage is forbidden.  
Regarding the power supply voltage range of the machine, please refer to "Technical Parameters" table. This machine is of automatic voltage compensation, which enables the maintaining of the voltage range within the given range. In case that the input voltage exceeds the stipulated value, it would possibly damage the components of the machine.
- 4) An earth terminal is available for the machine. Connect it with an earth cable (section  $\geq 6\text{mm}^2$ ) to avoid the static and electric shock.
- 5) A sudden halt may occur with the red LED on the front panel on while the machine is of over-load status. Under this circumstance, it is unnecessary to restart the machine. Keep the built-in fan working to lower the temperature inside the machine. Welding can be continued after the inner temperature falls into the standard range and the red LED is off.

## 9. MAINTENANCE

**The following operation requires sufficient professional knowledge on electric aspect and comprehensive safety knowledge. Operators should be holders of valid qualification certificates which can prove their skills and knowledge. Make sure the input cable of the machine is disconnected from the electricity utility before uncovering the welding machine.**

1. Check periodically whether inner circuit connection is in good condition (esp. plugs). Tighten the loose connection. If there is oxidization, remove it with sandpaper and then reconnect.
2. Keep hands, hair and tools away from the moving parts such as the fan to avoid personal injury or machine damage.
3. Clean the dust periodically with dry and clean compressed air. If welding environment with heavy smoke and pollution, the machine should be cleaned daily. The pressure of compressed air should be at a proper level in order to avoid the small parts inside the machine being damaged.
4. Avoid rain, water and vapor infiltrating the machine. If there is, dry it and check the insulation of the equipment (including that between the connections and that between the connection and the enclosure). Only when there are no abnormal phenomena anymore, can the machine be used.
5. Check periodically whether the insulation cover of all cables is in good condition. If there is any dilapidation, rewrap it or replace it.
6. Put the machine into the original packing in dry location if it is not to be used for a long time.

## 10. TROUBLESHOOTING.

*The following operation requires sufficient professional knowledge on electric aspect and comprehensive safety knowledge. Operators should be holders of valid qualification certificates which can prove their skills and knowledge. Make sure the input cable of the machine is disconnected from the electricity utility before uncovering the welding machine*

Common Malfunction Analysis and Solution:

Malfunction Phenomena	Causes and Solutions
Turn on the machine, the power LED is off, the fan doesn't work, and no welding output.	(3) Check if the power switch is closed. (4) No input power.
Turn on the machine, the fan works, but the output current is unstable and can't be controlled by potentiometer when welding.	(3) The current potentiometer fails. Replace it. (4) Check if any loose contact exists inside the machine. If any, reconnect.
Turn on the machine, the power LED is on, the fan works, but no welding output.	(4) Check if any loose contact exists inside the machine. (5) Open circuit or loose contact occurs at the joint of output terminal. (6) The overheating LED is on. a) The machine is under over-heating protection status. It can recover automatically after the welding machine is cooled. b) Check if the thermal switch is ok. Replace it if damaged. c) Check if the thermal switch is loosely connected, and reconnect it if necessary.
The electrode holder becomes very hot.	The rated current of the electrode holder is smaller than its actual working current. Replace it with a bigger rated current.
Excessive spatter in MMA welding.	The output polarity connection is incorrect. Exchange the polarity.

This product is being improved unceasingly, so differences may appear in parts except for functions and operation. Thanks for understanding.

**SPARE PARTS LIST FOR MAINTENANCE**

No.	Material Code	Name of Material
1	10007251	IGBT-FGH40N60
2	10007253	IGBT-FGH60N60
3	10037794	IGBT- GD60SGK60T2S
4	10006272	Rectifying tube WSAD92-02
5	10006248	Rectifying tube D92-02
6	10006271	Rectifying tube FFA60UP30DE
7	10005801	Electrolytic capacitor CD-470uF-400V
8	10037138	Electrolytic capacitor CD-560uF-400V
9	10005848	Electrolytic capacitor CD-680uF-400V
10	10033189	Integrated circuit UC3846ON)
11	10006677	Integrated circuit TL084
12	10006282	NMOS tube IRFZ24N
13	10006284	PMOS tube IRF9Z24N
14	10037146	TOP266KG(ESOP-12)
15	10037147	LM79L15ACMX(SO-8)

**PACKING, TRANSPORTATION AND STORAGE**

**A1. Packing**

No.	Name	Unit	Quantity
1	User's manual for ARC series (English)	Volume	1
2	Product certificate	Sheet	1
3	Warranty card	Sheet	1
4	Desiccant	Pack	1
5	Quick plug fittings	Pack	1
6	Maintenance CD*	Sheet	0

\*\*\*- Not all products have this part.

**A2. Transportation**

Equipment should be handled with care in transportation to avoid severe impact. Equipment should be prevented from being affected with damp and caught in the rain in transportation.

**A3. Storage**

Temperature for storage: -25°C~+50°C

Humidity for storage: relative humidity≤90%

Storage life: 12 months

Place for storage: ventilated indoor place without corrosive gas

**1. SÉCURITÉ**

Le soudage peut provoquer des lésions à vous et aux autres. C'est pourquoi vous devez utiliser les moyens de protection appropriés pendant le soudage. Pour de plus amples informations, consultez le Guide de Protection de Sécurité pour Techniciens, qui répond aux exigences pour produits manufacturés en matière de prévention d'accidents.



**Cet équipement doit être exclusivement manipulé par un personnel professionnel qualifié !**

- Utilisez des équipements de protection personnelle pour soudage homologués par les autorités de contrôle compétentes en matière de sécurité.
- Les techniciens doivent être des travailleurs spécialisés possédant les autorisations de travail valides qui les accréditent en tant que « Soudeur de métaux (Coupage au gaz) ».
- N'effectuez aucune opération d'entretien et/ou de réparation lorsque le poste de soudage est connecté au courant.



**Une décharge électrique peut provoquer des lésions graves, et même la mort.**

- Installez la mise à la terre conformément aux normes d'implémentation.
- Ne touchez en aucun cas les pièces sous tension ou conductrices avec la peau non protégée, ou si vous portez des vêtements ou des gants mouillés.
- Assurez-vous que vous êtes bien isolé par rapport à la terre et à la pièce.
- Confirmez la sécurité du poste de travail.



**La fumée peut être nocive pour la santé.**

- Gardez votre tête éloignée de la fumée pour éviter l'inhalation du gaz émanant du soudage.
- Lorsque vous soudez, maintenez l'environnement de travail bien aéré en utilisant les équipements d'extraction et de ventilation.



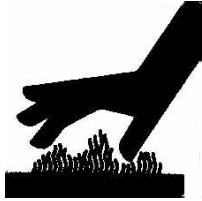
**Les radiations de l'arc peuvent endommager les yeux ou produire des brûlures sur la peau.**

- Afin de protéger vos yeux et votre corps, équipez-vous d'un masque de soudage et de vêtements de protection appropriés.
- Utilisez les masques ou rideaux appropriés pour éviter des dommages aux personnes autour.



**L'utilisation et l'opération inappropriée peut provoquer des incendies ou des explosions.**

- Les projections ou étincelles de soudage peuvent provoquer un incendie, c'est pourquoi vous devez vérifier qu'aucun produit inflammable ne se trouve à proximité du poste de soudage, et être attentif à la sécurité anti-incendie.
- Vérifier que des extincteurs se trouvent à votre portée, et qu'une personne de l'équipe possède une formation pour les utiliser.
- Ne soudez pas à proximité de conteneurs.
- N'utilisez pas ce poste de soudage pour la décongélation de tuyaux.



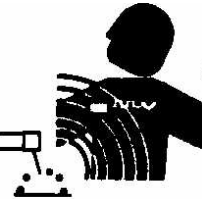
**Les pièces chaudes peuvent provoquer des brûlures graves.**

- Ne touchez pas une pièce chaude à mains nues.
- Refroidissez la torche de soudage pendant quelques instants après avoir travaillé de façon ininterrompue.



**L'excès de bruit peut nuire gravement à l'audition des personnes.**

- Mettez des bouchons pour les oreilles ou autres protecteurs auditifs lorsque vous soudez.
- Avertissez les personnes se trouvant aux alentours que le bruit est potentiellement dangereux pour l'audition.



**Le champ magnétique peut légèrement altérer le bon fonctionnement d'un pacemaker.**

- Les personnes avec un pacemaker doivent rester éloignées des stations de soudage, si pas de consultation médicale préalable.



**Les éléments mobiles ou rotatifs peuvent provoquer des lésions corporelles.**

- Restez éloigné des pièces en rotation (comme par exemple un ventilateur).
- Chaque porte, panneau, couvercle, plaque de réflexion, élément de protection, etc. doit être fermé et installé correctement.



**Consultez un professionnel si vous détectez un quelconque problème.**

- En cas de problèmes avec l'installation ou le fonctionnement de l'équipement, veuillez procéder à une inspection conformément aux contenus concernés.
- Si vous ne parvenez pas à identifier la panne, ou à résoudre le problème, veuillez contacter le distributeur ou le centre d'assistance de GALA GAR pour obtenir le support technique nécessaire.

## 2. INFORMATIONS GÉNÉRALES CONCERNANT LE PRODUIT

La conception exclusive de la canalisation d'air et de la structure électrique de cette série de machines peut accélérer la dissipation de la chaleur de la source de puissance et améliorer les cycles de travail des machines. L'efficacité de la dissipation de la chaleur de la canalisation d'air exclusive peut éviter de façon efficace que les sources de puissance et les circuits de contrôle s'abîment à cause de la poussière aspirée par le ventilateur, améliorant ainsi considérablement la fiabilité de la machine.

La machine dans son ensemble possède une forme aérodynamique cohérente, et les panneaux avant et arrière sont intégrés de façon naturelle à travers un type de transition grand et rayonnant. Les panneaux avant et arrière de la machine, ainsi que la poignée, sont recouverts de rubber oil (huile plastifiante), afin d'apporter à la machine une texture douce, une sensation optimale au toucher et un aspect chaleureux et agréable.

### 3. INFORMATIONS GÉNÉRALES CONCERNANT LES FONCTIONS

Description des fonctions :

- **Fonction d'amorçage Hot start** : facilite et rend plus fiable l'amorçage de l'arc dans le soudage MMA.
- **Fonction VRD** : maintient la sécurité du technicien lorsque la machine est arrêtée.
- **Fonction Anti-sticking** : réduit la force de travail dans le soudage (anti-collage).
- **Technologie Arc Force auto-adaptative** : améliore de façon évidente le rendement de la machine en soudage avec câble long et contribue au soudage à longue distance.
- **Amorçage avancé de l'arc via raclage** : supporte le soudage TIG sans circuit HF d'amorçage de l'arc

### 4. CARACTÉRISTIQUES DES PERFORMANCES

- **Technologie onduleur avancée IGBT**
  - La fréquence d'inversion de 33~43 KHz réduit considérablement le volume et le poids du poste de soudage.
  - La grande diminution de la perte magnétique et de la résistance améliore nettement l'efficacité du soudage et l'effet d'économie d'énergie.
  - La fréquence de travail se situe en dehors de la gamme de fréquences acoustiques, ce qui élimine quasiment la pollution sonore.
- **Mode de contrôle avancé**
  - La technologie de contrôle avancé est appropriée pour différentes applications de soudage et améliore considérablement leur rendement.
  - Elle peut être très largement utilisée pour le soudage avec des électrodes de base et des acides.
  - Débuts d'arc faciles, faible niveau de projections, courant stable et bonne conformation.
- **Design agréable des formes et de la structure.**
  - La forme aérodynamique des panneaux avant et arrière rendent l'ensemble plus agréable.
  - Les panneaux avant et arrière fabriqués en plastique de haute densité peuvent garantir le travail efficace de la machine, y compris dans les conditions les plus défavorables.
  - Excellentes propriétés isolantes.
  - Résiste à l'eau, antistatique et anticorrosion.

### 5. SPÉCIFICATIONS TECHNIQUES

Paramètres techniques	Unité	Modèle	
		ATLANTIC 180	ATLANTIC 200
Tension nominale d'entrée	V	AC230V±15% 50/60HZ	
Puissance nominale d'entrée	KVA	8	9,4
	A	10~180	10~200
Plage courant de soudage	V	20,4~27,2	20,4~28
	%	35	35
Facteur de marche nominal	%	35	35
Tension à vide	V	63	63
Puissance total	%	85	85
Degré de protection carcasse	IP	21	21
Facteur de puissance	cosφ	0,7	0,7
Degré d'isolation		F	F
Standard		EN60974-1	EN60974-1
Bruit	db	<80	<80
Dimensions	sans poignée	313*130*206	351*130*206
	avec poignée	313*130*250	351*130*250
Poids	kg	4,7	5,2
Électrodes compatibles	mm	1,0~5,0	1,0~5,0



## 6. DESCRIPTION ET MODE DE FONCTIONNEMENT

1. **LED de surchauffe** : Il indique une surchauffe dans le poste de soudage. Le LED allumé nous signale que la température intérieure de la machine est trop élevée et qu'elle se trouve en mode de protection contre les surchauffes.
2. **LED d'allumage** : Il indique la présence de courant. Le LED allumé nous signale que l'interrupteur général de la machine se trouve en position ON.
3. **Sélecteur de mode MMA/TIG** pour passer de MMA à TIG, et vice-versa.
4. **Connecteur femelle "+"** Pour brancher le porte-électrodes.
5. **Connecteur femelle "-"** Pour brancher la pince de masse.
6. **Marque commerciale**
7. **Sélecteur du courant de soudage** : Pour régler le courant de sortie.
8. **Poignée**



Fig. 3

9. **Interrupteur général** : Interrupteur général ON/OFF.
10. **Signal d'avertissement**
11. **Entrée de courant** : Câble d'alimentation de courant
12. **Ventilateur de refroidissement**

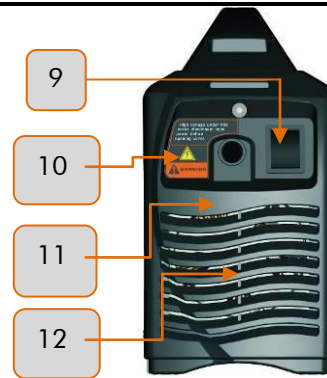


Fig. 4

## 7. INSTALLATION, RÉGLAGE ET FONCTIONNEMENT

À noter : Nous vous demandons d'installer la machine en suivant rigoureusement les étapes suivantes. Éteignez l'interrupteur d'alimentation du courant avant d'effectuer toute opération de branchement électrique. Le degré de protection de cette machine est IP21S, vous devez donc vous abstenir de l'utiliser par conditions de pluie.

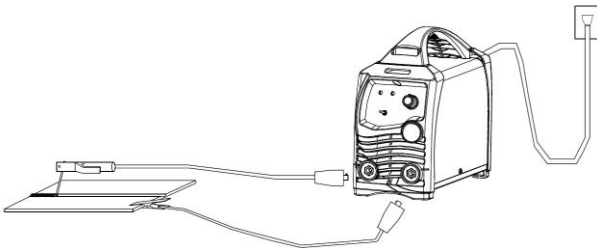
	Diamètre de l'électrode en mm	Courant de soudage recommandé (A)
	2,0	60~100
	2,5	80~120
	3,2	108~148
	4,0	140~200

Fig. 6 Diagramme schématique de Soudage MMA.

À noter : Le présent tableau est valable pour le soudage d'acier doux ou faible teneur en carbone. Pour d'autres matériaux, consultez les matériaux et les procédés de soudage concernés à titre de référence.

- 1) Cette machine est fournie avec un câble primaire d'alimentation de courant. Brancher le câble d'alimentation de courant à la puissance nominale d'entrée.
- 2) Pour éviter l'oxydation, vous devez brancher de façon bien serrée le câble primaire sur la bonne prise.
- 3) Vérifiez, en utilisant un multimètre, que la valeur de la tension oscille à l'intérieur d'une plage de valeurs admissible.
- 4) Introduisez la fiche du câble du porte-électrode dans la prise "+" du panneau avant de la machine à souder et serrez-la vers la droite.
- 5) Introduisez la fiche du câble du câble et de la pince de masse "-" du panneau avant de la machine à souder et serrez-la vers la droite.
- 6) Pour des raisons de sécurité, une mise à la terre est indispensable.

Le branchement ci-avant mentionné dans les points 4) et 5) fait référence à un branchement DCEP. Le technicien peut opter pour le branchement DCEN selon la pièce à souder et les conditions d'utilisation d'électrode. En règle générale, le branchement DCEP est recommandé pour des électrodes de base, sans aucune condition spéciale pour les électrodes acides.

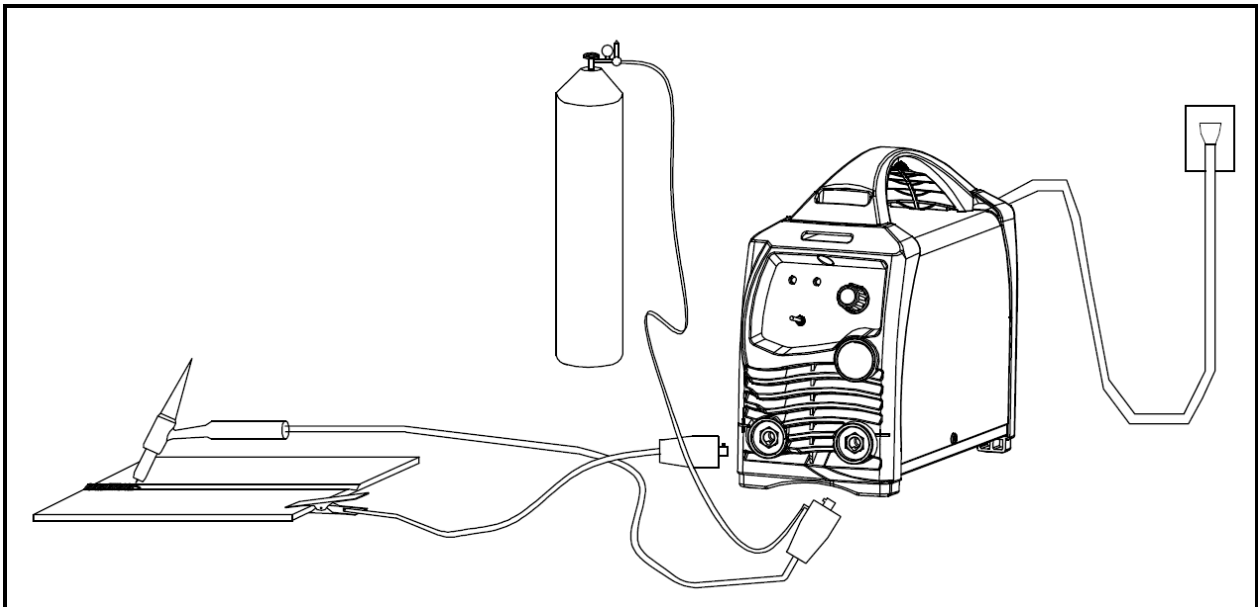


Fig. 7 Diagramme schématique de Soudage TIG Lift Arc.

- 1) Une fois la machine installée conformément à la procédure antérieure, et l'interrupteur général de courant allumé, la machine est en marche avec le LED de courant allumé et le ventilateur en marche.
- 2) Prêtez attention en branchant la polarité. Si un mode incorrect a été sélectionné, des phénomènes tels qu'un arc instable, des projections, ou le collage de l'électrode peuvent survenir. Si besoin, inverser la polarité.
- 3) Changez la position du commutateur MMA/TIG à MMA, le soudage peut être effectué avec le courant de sortie à un niveau de courant nominal. Changez la position du commutateur MMA/TIG à TIG, excitez l'arc et soudez en mode Lift arc. L'arc peut être excité avec un courant d'excitation Lift arc au niveau du courant nominal, et le soudage peut être réalisé avec le courant de soudage à un niveau de courant nominal. (Voir Fig. 7 ci-dessus)
- 4) Si les câbles secondaires (câble de soudage et câble de masse) sont longs, sélectionnez des câbles avec une section plus grande dans le but de réduire la chute de tension.
- 5) Prédéterminez le courant de soudage par rapport au type et à la taille de l'électrode, pincez l'électrode puis, ensuite, le soudage pourra être effectué à l'aide de débuts d'arc par court-circuit. Nous vous demandons de consulter le tableau suivant concernant les paramètres de soudage.

## 8. PRÉCAUTIONS

### Environnement de soudage

- 1) Le soudage doit être effectué dans un environnement sec avec un niveau d'humidité de 90% ou inférieur.
- 2) La température de l'environnement de travail doit se situer entre -10°C et 40°C.
- 3) Évitez de souder en plein air à moins d'être protégé de la lumière du soleil et de la pluie. Gardez-le toujours sec et ne le placez pas sur un sol humide ou dans des endroits détrempés.
- 4) Évitez de souder dans des endroits poussiéreux ou dans des environnements qui contiendraient des agents chimiques corrosifs.
- 5) Le soudage à l'arc sous gaz de protection doit être effectué dans un environnement possédant un fort courant d'air.

### Conseils de sécurité utiles

Des circuits de protection contre la surintensité, la surtension et la surchauffe ont été installés dans cette machine. Lorsque la tension du réseau, le courant de sortie ou la température intérieure dépassent les limites préconfigurées, la machine s'arrêtera automatiquement. Cependant, l'utilisation excessive de la machine (ex : tension trop élevée) peut également provoquer des dommages. Nous vous demandons donc de tenir compte des points suivants :

1) La ventilation de la machine.

Ce poste de soudage peut générer un courant de soudage très puissant qui implique certaines exigences rigoureuses de réfrigération qui ne peuvent pas être satisfaites avec la ventilation naturelle. C'est pourquoi il est important d'avoir un ventilateur interne afin que la machine travaille de façon continue avec une réfrigération efficace. Le technicien doit s'assurer que les grilles ne sont ni bouchées ni bloquées. La distance entre la machine et tout objet situé aux alentours ne doit pas être inférieure à 30 cm. Une bonne ventilation est primordiale pour un fonctionnement normal ainsi que pour une bonne durée de vie de la machine.

2) Il est interdit de souder avec une machine en état de surcharge. Nous vous demandons de vérifier continuellement le courant maximum de charge (consultez le facteur de marche correspondant). Assurez-vous que le courant de soudage ne dépasse pas le courant maximum de charge. Les surcharges peuvent écourter la durée de vie de la machine, et même l'endommager.

3) Les surtensions ne sont pas autorisées.

Veillez consulter le tableau des « Paramètres Techniques » concernant le niveau de tension d'alimentation de courant de la machine. Cette machine dispose d'un système de compensation automatique de la tension, qui lui permet de maintenir le niveau de tension dans les limites prédéfinies. Dans le cas où la tension d'entrée dépasserait la valeur établie, il est possible qu'elle puisse endommager les composants de la machine.

4) La machine est dotée d'une borne de mise à la terre. Connectez-le au câble de masse (section  $\geq 6\text{mm}^2$ ) pour éviter une décharge électrique ou statique.

5) Lorsque que la machine est en état de surcharge avec le LED rouge allumé sur le panneau avant, un arrêt soudain peut survenir. Si cela se produit, il ne sera pas nécessaire de remettre la machine en marche. Maintenez le ventilateur intégré en marche pour faire baisser la température intérieure de la machine. Le soudage peut recommencer une fois que la température intérieure est située dans les niveaux de tolérance standard, et que le LED rouge est éteint.

## 9. ENTRETIEN

**L'opération suivante requiert des connaissances professionnelles suffisantes dans le domaine électrique ainsi que des connaissances complètes en matière de sécurité. Les techniciens doivent être en possession des certificats de qualification correspondants qui démontrent leurs capacités et leurs connaissances. Avant d'enlever le boîtier de protection extérieur et laisser la machine à découvert, assurez-vous que le câble d'alimentation de la machine est débranché du réseau.**

1. Vérifiez régulièrement que le branchement interne du circuit se trouve en parfait état (prises spéciales). Resserrez toutes les connexions desserrées ou lâches. S'il est oxydé, éliminez l'oxydation avec du papier de verre et puis rebranchez.
2. Gardez les mains, les cheveux et les outils éloignés des éléments en mouvement tels que le ventilateur, afin d'éviter des lésions corporelles ou des dégâts sur la machine.
3. Enlevez régulièrement la poussière en utilisant de l'air comprimé sec et propre. Si l'opération de soudage est effectuée dans un environnement chargé de fumée et de pollution, le nettoyage de la machine devra se faire quotidiennement. La pression de l'air comprimé devra être réglée au bon niveau afin d'éviter que les petites pièces intérieures de la machine ne s'abîment.
4. Évitez que la pluie, l'eau et la vapeur entrent dans la machine. Si c'était le cas, séchez-la et vérifiez l'isolation à l'aide d'un mesureur de résistance d'isolation (mégohmmètre), y compris au milieu des branchements et entre le branchement et le boîtier. Vous ne pourrez continuer à utiliser la machine que lorsque toutes les anomalies auront disparu.
5. Vérifiez régulièrement que le revêtement isolant des câbles se trouve en parfait état. Si vous observez une quelconque détérioration, enroulez la partie concernée avec du ruban isolant ou remplacez-la.
6. Placez la machine dans le carton d'emballage d'origine et dans un endroit sec, si vous n'allez pas l'utiliser pendant une longue période

## 10. LOCALISATION DE PANNES

L'opération suivante requiert des connaissances professionnelles suffisantes dans le domaine électrique ainsi que des connaissances complètes en matière de sécurité. Les techniciens doivent être en possession des certificats de qualification correspondants qui démontrent leurs capacités et leurs connaissances. Avant d'enlever le boîtier de protection extérieur et laisser la machine à découvert, assurez-vous que le câble d'alimentation de la machine est débranché du réseau

Analyses et solutions courantes du mauvais fonctionnement :

Signes du dysfonctionnement	Problèmes et solutions
Lors de la mise en marche de la machine, le LED d'alimentation est éteint, le ventilateur ne fonctionne pas et il n'y a pas de puissance de soudage.	<p>(5) Vérifiez si l'interrupteur d'alimentation de courant se trouve en position OFF.</p> <p>(6) Il n'y a pas de puissance d'entrée.</p>
Lors de la mise en marche de la machine, le ventilateur fonctionne, mais le courant de sortie est instable et, lors du soudage, il ne peut pas être contrôlé par le potentiomètre.	<p>(5) Le potentiomètre de courant est en panne. Remplacez-le.</p> <p>(6) Vérifiez s'il y a des contacts peu serrés ou desserrés à l'intérieur de la machine. Si c'est le cas, serrez-les ou branchez-les à nouveau.</p>
Lors de la mise en marche de la machine, le LED d'alimentation est allumé, mais il n'y a pas de puissance de soudage.	<p>(7) Vérifiez s'il y a des contacts peu serrés ou desserrés à l'intérieur de la machine.</p> <p>(8) Circuit ouvert ou mauvais contact. L'une de ces deux causes est à l'origine du problème à la jonction de la borne de sortie.</p> <p>(9) Si le LED de surchauffe s'allume.</p> <p>a) La machine se trouve en mode de protection contre la surchauffe. La machine récupère automatiquement après un temps de refroidissement.</p> <p>b) Vérifiez que le thermo-contact de surchauffe fonctionne correctement. Remplacez-le s'il est endommagé.</p> <p>c) Vérifiez si le commutateur thermique a été connecté avec un serrage insuffisant, et réessayez si nécessaire.</p>
Le porte-électrodes surchauffe.	Le courant nominal du porte-électrodes est inférieur au courant de travail effectif. Remplacez-le par un courant nominal plus élevé.
En mode de soudage MMA, le niveau des projections est excessif.	La polarité de raccordement de sortie n'est pas correcte. Changez la polarité.

## LISTE DES PIÈCES DE RECHANGE À DES FINS D'ENTRETIEN

N°.	Code du produit	Nom du produit
1	10007251	IGBT-FGH40N60
2	10007253	IGBT-FGH60N60
3	10037794	IGBT-GD60SGK60T2S
4	10006272	Tube redresseur de courant WSAD92-02
5	10006248	Tube redresseur de courant D92-02
6	10006271	Tube redresseur de courant FFA60UP30DE
7	10005801	Condensateur électrolytique CD-470uF-400V
8	10037138	Condensateur électrolytique CD-560uF-400V
9	10005848	Condensateur électrolytique CD-680uF-400V
10	10033189	Circuit intégré UC3846ON
11	10006677	Circuit intégré TL084
12	10006282	Tube NMOS IRFZ24N
13	10006284	Tube PMOS IRF9Z24N
14	10037146	TOP266KG (ESOP-12)
15	10037147	LM79L15ACMX (SO-8)

## EMBALLAGE, TRANSPORT ET STOCKAGE

### A1. Emballage

N°.	Nom	Unité	Quantité
1	Manuel d'utilisation pour la gamme ARC (Anglés)	Volume	1
2	Certificat de conformité du produit	Feuille	1
3	Carte de garantie	Feuille	1
4	Desséchant	Pack	1
5	Raccords à connexion rapide	Pack	1
6	CD d'entretien*	Feuille	0

\*\*\*- Tous les produits ne sont pas fournis avec un CD.

### A2. Transport

Pour éviter les coups violents, le matériel doit être manipulé avec précaution pendant le transport. En outre, pendant le transport, le matériel doit être protégé de l'humidité et de la pluie.

### A3. Stockage

Température de stockage : -25° C ~ +50° C

Humidité de stockage : ≤ 90% d'humidité relative

Durée de stockage : 12 mois.

Lieu de stockage : espace intérieur avec une bonne ventilation et sans gaz corrosifs.

### **(E) CONDICIONES GENERALES DE LA GARANTÍA**

GALA GAR garantiza el buen funcionamiento contra todo defecto de fabricación del ATLANTIC 180 / ATLANTIC 200 a partir de la fecha de compra (periodo de garantía) de:

- 12 MESES

Esta garantía no se aplicará a los componentes con vida útil inferior al periodo de garantía, tales como repuestos y consumibles en general.

Asimismo no incluye la instalación ni la puesta en marcha, ni la limpieza o sustitución de filtros, fusibles y las cargas de refrigerante o aceite.

En caso de que el producto presentase algún defecto en el periodo de garantía, GALA GAR, se compromete a repararlo sin cargo adicional alguno, excepto en daños sufridos por el producto resultantes de accidentes, uso inadecuado, mal trato, accesorios inapropiados, servicio no autorizado o modificaciones al producto no realizadas por GALA GAR.

La decisión de reparar, sustituir piezas o facilitar un aparato nuevo será según criterio de GALA GAR. Todas las piezas y productos sustituidos serán propiedad de GALA GAR.

Para hacer efectiva la garantía deberá entregarse el producto y la factura de compra debidamente cumplimentada y sellado por un Servicio Técnico autorizado. Los gastos de envío y transporte serán a cargo del usuario.

Los daños o gastos imprevistos o indirectos resultantes de un uso incorrecto no serán responsabilidad de GALA GAR.

### **(GB) GENERAL GUARANTEE CONDITIONS**

GALA GAR, S.A. guarantees correct operation against all manufacturing defects of the ATLANTIC 180 / ATLANTIC 200 products, as from the purchase date (guarantee period) of:

- 12 MONTHS

This guarantee will not be applied to components with a working life that is less than the guarantee period, such as spares and consumables in general.

In addition, the guarantee does not include the installation, start-up, cleaning or replacement of filters, fuses and cooling or oil refills.

If the product should present any defect during the guarantee period, GALA GAR, undertakes to repair it without any additional charge, unless the damage caused to the product is the result of accidents, improper use, negligence, inappropriate accessories, unauthorized servicing or modifications to product not carried out by GALA GAR.

The decision to repair or replace parts or supply a new appliance will depend on the criterion of GALA GAR. All replaced parts and products will be the property of GALA GAR.

In order for the guarantee to become effective the product and the purchase invoice must be handed over, duly completed and stamped by an authorized Technical Service. Shipping and transport expenses will be on the user's account.

Damage or unforeseen or indirect expenses resulting from an incorrect use will not be the responsibility of GALA GAR.

### **(F) CONDITIONS GÉNÉRALES DE GARANTIE**

GALA GAR, S.A. garantit le bon fonctionnement contre tout défaut de fabrication du produit ATLANTIC 180/ATLANTIC 200 à compter de la date d'achat (période de garantie) de :

- 12 MOIS.

Cette garantie ne s'applique pas aux composants dont la vie utile est inférieure à la période de garantie tels que les consommables et les pièces de rechange en général,

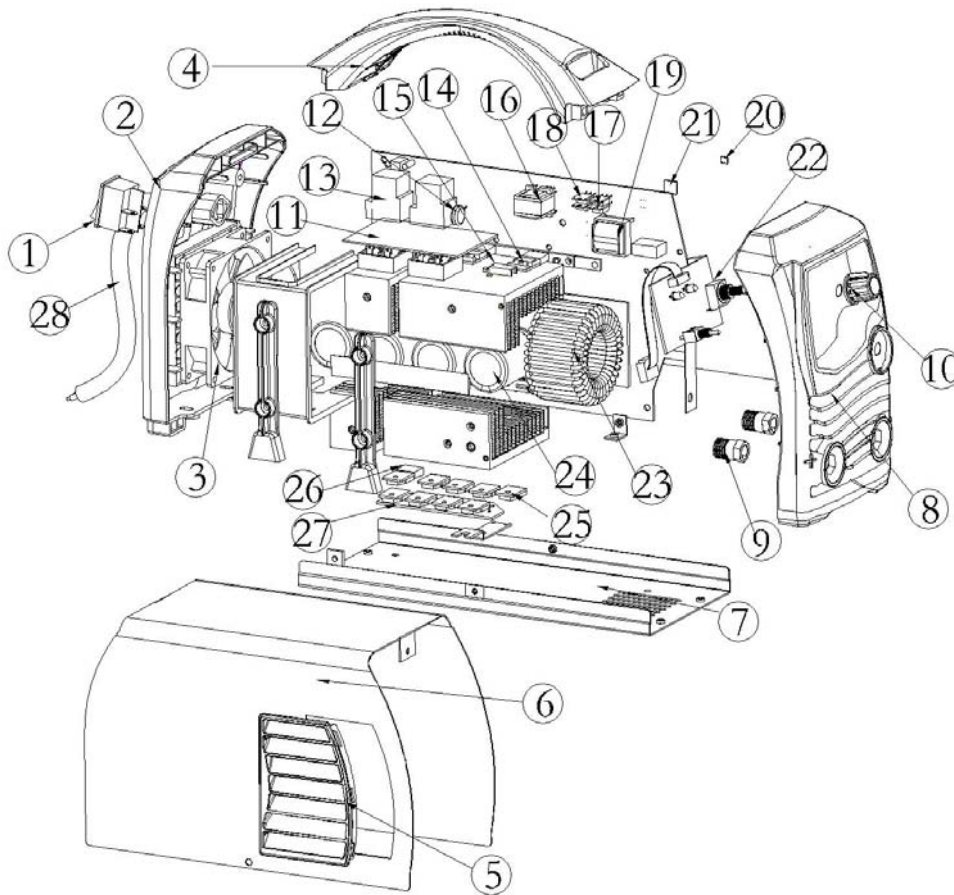
Elle n'inclut pas non plus l'installation, la mise en marche, le nettoyage ou le remplacement des filtres, fusibles et les charges de réfrigérant ou d'huile.

Si le produit présente un défaut pendant la période de garantie, GALA GAR s'engage à le réparer sans aucun frais, sauf pour les dommages subis par le produit provenant d'accidents, mauvaise utilisation, mauvais entretien, accessoires inadéquats, service non autorisé ou modifications de produit non réalisées par GALA GAR.

La décision de réparer, remplacer des pièces ou fournir un appareil neuf se fera sur critère de GALA GAR. Toutes les pièces et les produits remplacés seront propriété de GALA GAR.

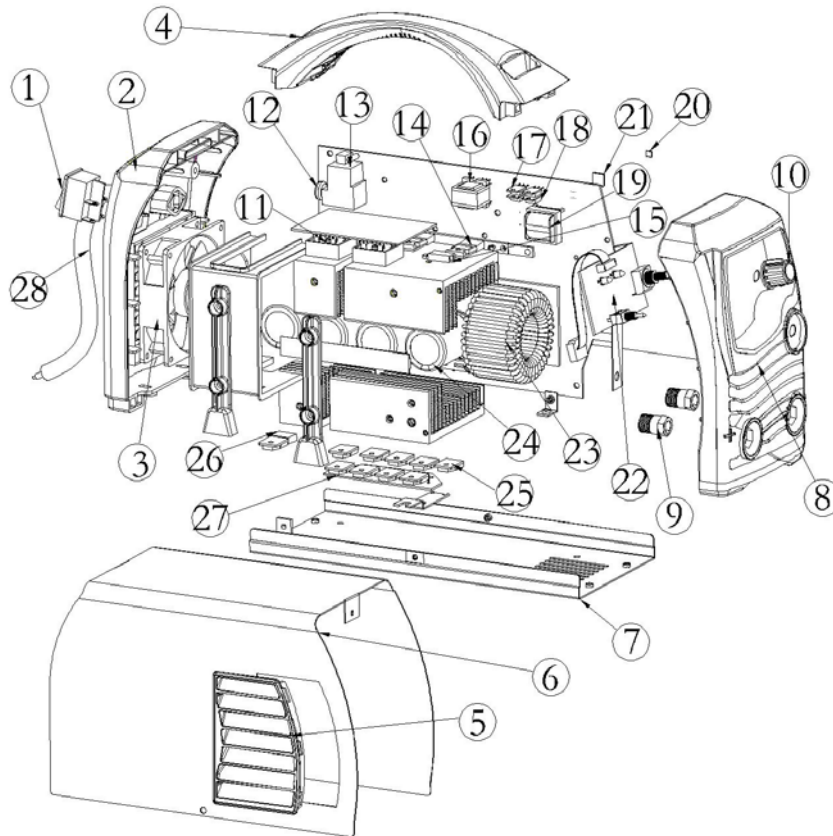
Pour bénéficier de la garantie, il faut remettre le produit, la facture d'achat et le certificat de garantie dûment rempli et tamponné par un service technique agréé. Les frais d'envoi et de transport seront à la charge de l'utilisateur. Les dommages ou les frais imprévus ou indirects résultant d'un usage incorrect déchargeront GALA GAR de toute responsabilité.





Nº	REF.	DESCRIPCIÓN (E)	DESCRIPTION (GB)
1	10004957	Interruptor puesta en marcha	Power switch
2	10037837	Frontal posterior	Back panel
3	10044009	Ventilador	Fan
4	10043477	Asa	Handle
5	10043689	Rejilla	Louver
6	10037813	Envolvente	Machine Cover
7	10037811	Chasis	Bottom Panel
8	10043405	Frontal anterior	Front Panel
9	10044030	Conector soldadura	Quick Socket
10	10037561	Mando Potenciómetro	Knob
11	10044538	Placa rectificadores de entrada	Silicon bridge board
12	10006431	Resistencia carga	Thermal Resistor
13	10006474	Relé de entrada	Electric Relay
14	10029693	IGBT	IGBT
15	10037852	Térmico de protección	Thermal Switch
16	10037135	Transformador de impulsos	Drive Transformer
17	10006282	Mosfet IRF9Z24N	IRF9Z24N
18	10006282	Mosfet IRFZ24N	IRFZ24N
19	10037134	Transformador FA conmutada	transformer
20	10037147	LM79L15ACMX	LM79L15ACMX
21	10037146	TOP266KG	TOP266KG
22	10043912	Placa de control	Control Board
23	10037735	Transformador de potencia	High Frequency transformer
24	10038737	Condensador electrolítico	Electrolytic capacitor
25	10006248	Rectificador de salida	Rectifying tube
26	10037078	Aislante patillas	Pin insulation cover
27	10037429	PCB rectificadores de salida	Rectifier Plate
28	10037853	Manguera de alimentación	Power line





Nº	REF.	DESCRIPCIÓN (E)	DESCRIPTION (GB)
1	10004957	Interruptor puesta en marcha	Power switch
2	10037837	Frontal posterior	Back panel
3	10044009	Ventilador	Fan
4	10043477	Asa	Handle
5	10043689	Rejilla	Louver
6	10037813	Envolvente	Machine Cover
7	10037706	Chasis	Bottom Panel
8	10043405	Frontal anterior	Front Panel
9	10044030	Conector soldadura	Quick Socket
10	10037561	Mando Potenciómetro	Knob
11	10037485	Placa rectificadores de entrada	Silicon bridge board
12	10006431	Resistencia carga	Thermal Resistor
13	10006474	Relé de entrada	Electric Relay
14	10029693	IGBT	IGBT
15	10037852	Térmico de protección	Thermal Switch
16	10037135	Transformador de impulsos	Drive Transformer
17	10006282	Mosfet IRF9Z24N	IRF9Z24N
18	10006282	Mosfet IRFZ24N	IRFZ24N
19	10037134	Transformador FA conmutada	transformer
20	10037147	LM79L15ACMX	LM79L15ACMX
21	10037146	TOP266KG	TOP266KG
22	10043912	Placa de control	Control Board
23	10037735	Transformador de potencia	High Frequency transformer
24	10005848	Condensador electrolítico	Electrolytic capacitor
25	10006248	Rectificador de salida	Rectifying tube
26	10037078	Aislante patillas	Pin insulation cover
27	10037429	PCB rectificadores de salida	Rectifier Plate
28	10037853	Manguera de alimentación	Power line



**galagar**<sup>®</sup>  
SOLDADURA

---

FABRICACIÓN Y VENTA DE APARATOS DE SOLDADURA AUTOGENA, ELECTRICA Y  
CONSTRUCCIONES ELECTROMECHANICAS

CENTRAL:

Jaime Ferrán, 19, nave 30

Apartado de Correos 5058

50080 ZARAGOZA

Teléfono 976 47 34 10

Telefax 976 47 24 50

E-mail: [comercial@galagar.com](mailto:comercial@galagar.com)

Internet: <http://www.galagar.com>