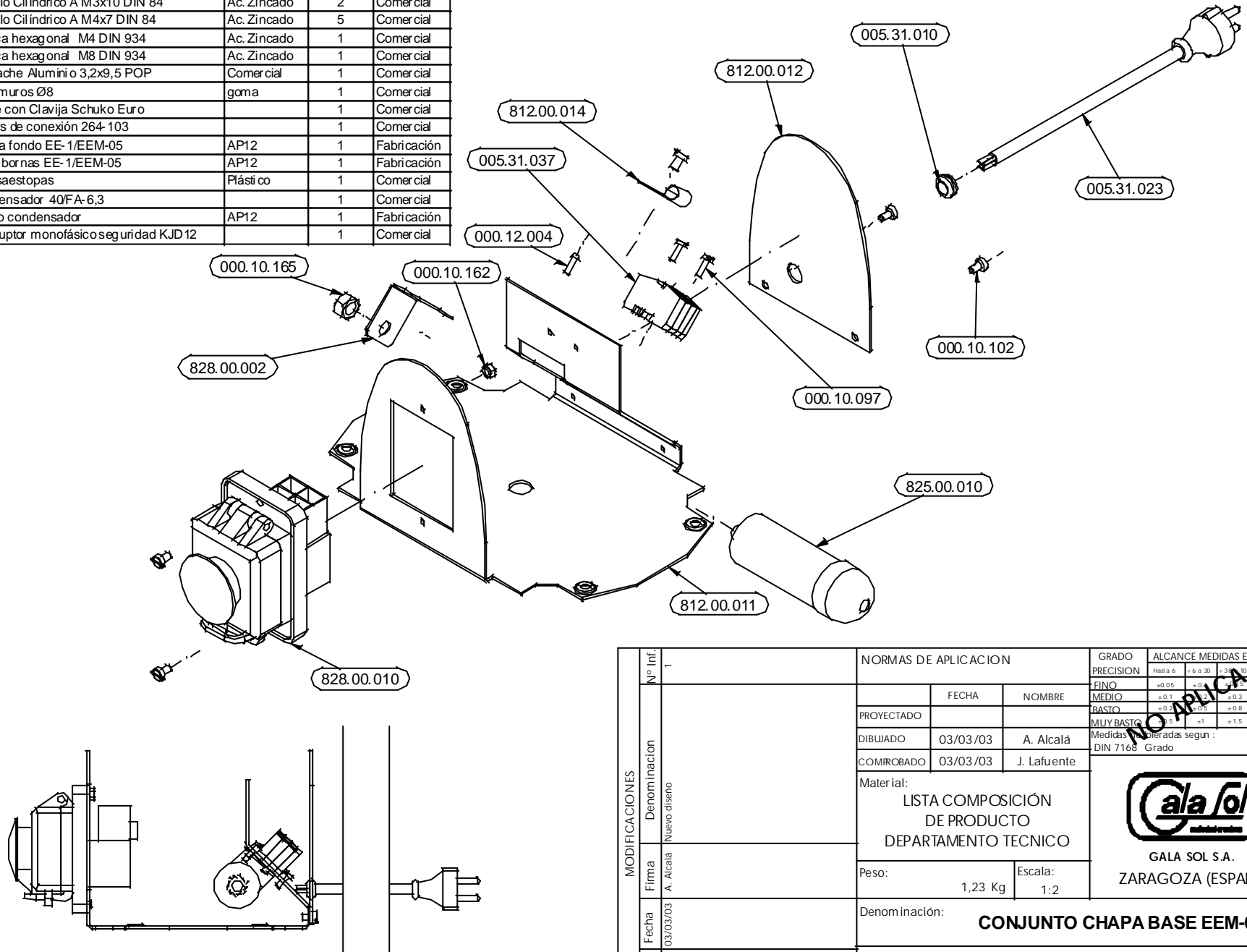


Referencia	Denominación	Material	Cantidad	Procedencia
000.10.097	Tornillo Cilíndrico A M3x10 DIN 84	Ac. Zincado	2	Comercial
000.10.102	Tornillo Cilíndrico A M4x7 DIN 84	Ac. Zincado	5	Comercial
000.10.162	Tuerca hexagonal M4 DIN 934	Ac. Zincado	1	Comercial
000.10.165	Tuerca hexagonal M8 DIN 934	Ac. Zincado	1	Comercial
000.12.004	Remache Aluminio o 3,2x9,5 POP	Comercial	1	Comercial
005.31.010	Pasamuros Ø8	goma	1	Comercial
005.31.023	Cable con Clavija Schuko Euro		1	Comercial
005.31.037	Fichas de conexión 264-103		1	Comercial
812.00.011	Chapa fondo EE-1/EEM-05	AP12	1	Fabricación
812.00.012	Tapa bornas EE-1/EEM-05	AP12	1	Fabricación
812.00.014	Prensaestopas	Plástico	1	Comercial
825.00.010	Condensador 40FA-6,3		1	Comercial
828.00.002	Apoyo condensador	AP12	1	Fabricación
828.00.010	Interruptor monofásico seguridad KJD12		1	Comercial



Documentación Propiedad de GALA SOL S.A. PROHIBIDA SU REPRODUCCION Y USO SIN SU AUTORIZACION. ICIGS-050/0. DFT

Rev.	Fecha	Firma	Denominación	NORMAS DE APLICACION		GRADO DE PRECISION	ALCANCE MEDIDAS EN mm.								
				PROYECTADO	DIBUJADO		COMPROBADO	FECHA	NOMBRE	Hast a 6	+6 a 30	+30 a 100	-100 a 300		
0	03/03/03	A. Alcalá	Nuevo diseño	03/03/03	03/03/03	J. Lafuente									
Material:							NO APLICA Medidas toleradas según : DIN 7168 Grado								
LISTA COMPOSICIÓN DE PRODUCTO DEPARTAMENTO TECNICO															
				Peso:	1,23 Kg	Escala:	1:2								
				Denominación:	CONJUNTO CHAPA BASE EEM-05										
				Referencia:	828.00.300										



GALA SOL S.A.
ZARAGOZA (ESPAÑA)