

GALA MIG 4000 (230/400 V)

EQUIPOS PROFESIONALES DE SOLDADURA MIG/MAG

Ref. 439.88.000

FT43988000V0

04-07-2011

Página: 1/2

CARACTERÍSTICAS GENERALES

Descripción:

Fuente de potencia MIG/MAG de regulación escalonada de la tensión de soldadura. Máquina compacta.

Uso:

Utilización profesional. Soldadura MIG/MAG de aceros normales, inoxidable y aluminio.

Alimentación eléctrica:

3Ph. 230/400 V – 50/60 Hz

Ventajas principales

- Sistema compacto. Heavy duty: 300A / 60%.
- Gran capacidad para soldadura spray.
- Soldadura de hilos macizos Ø 0.8-1.0-1.2 mm.
- 20 posiciones de regulación de la tensión de soldadura.
- Preinstalación Voltímetro-Amperímetro digital.
- Función de soldadura por puntos. SPOT-TIME.
- Función de cebado suave. SOFT-START.
- Función de control de longitud final de hilo. BURN-BACK.
- Motor de arrastre con sistema de 4 ruletas engranadas.
- Fiabilidad electromecánica. Baja tasa de fallos.
- 5 mt de manguera de entrada. 4 mt masa (35 mm²).

Intensidades/Factor de marcha:

300 A/60%, 335 A/45%, 392 A/35%



| CARACTERÍSTICAS TÉCNICAS | GALA MIG 4000 Ref. 439.88.000 |
|--|----------------------------------|
| Tensión de entrada U_1 (50/60hz) | (3 Ph) 230/400 V |
| Intensidad máxima de entrada I_{1max} | 31/18 A |
| Intensidad efectiva de entrada I_{1eff} | 24/14 A |
| Margen de regulación continuo $I_{2min} \div I_{2max}$ | 35 ÷ 300 A |
| Intensidad de soldadura equivalente al 35%. | 392 A |
| Intensidad máxima de soldadura I_{2max} . | 300 A / 60 % |
| Tensión de soldadura $U_{2min} - U_{2máx}$. | 18-39 V |
| Número de escalonamientos U_2 | 2x10 |
| Diámetros de hilo aplicables. (mm) | 0.6-0.8-1.0-1.2 |
| Velocidad máxima de hilo. | 19 m/min |
| Aplicación soldadura por puntos (SPOT). | SI |
| Control de cebado suave (SOFT START) | SI |
| Control de longitud final de hilo (BURN-BACK) | SI |
| Voltímetro-Amperímetro digital | Opcional KIT Ref. 43981075 |
| Aislamiento térmico. | H (180° C) |
| Ventilación. | FORZADA |
| Dimensiones totales (↑ → ↗) mm. | 720x556x900 |
| Aplicación soldadura por puntos (SPOT). | SI |
| Peso. | 100 Kg |
| SEGÚN NORMAS UNE-EN 60974. | |



Soluciones en soldadura

INNOVAMOS • FABRICAMOS • FORMAMOS • ASESORAMOS

GALA MIG 4000 (230/400 V)


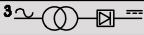
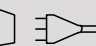
EQUIPOS PROFESIONALES DE SOLDADURA MIG/MAG

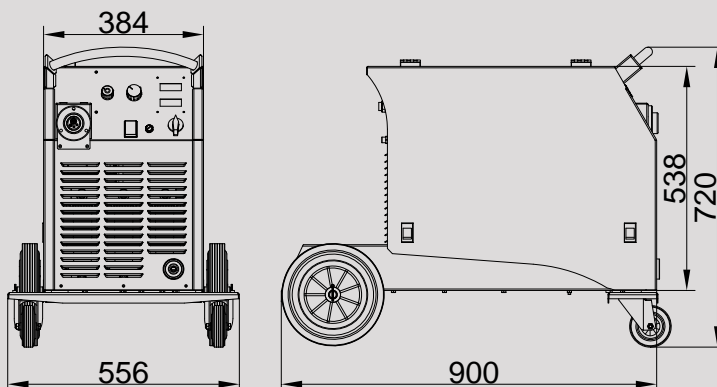
Ref. 439.88.000

FT43988000V0

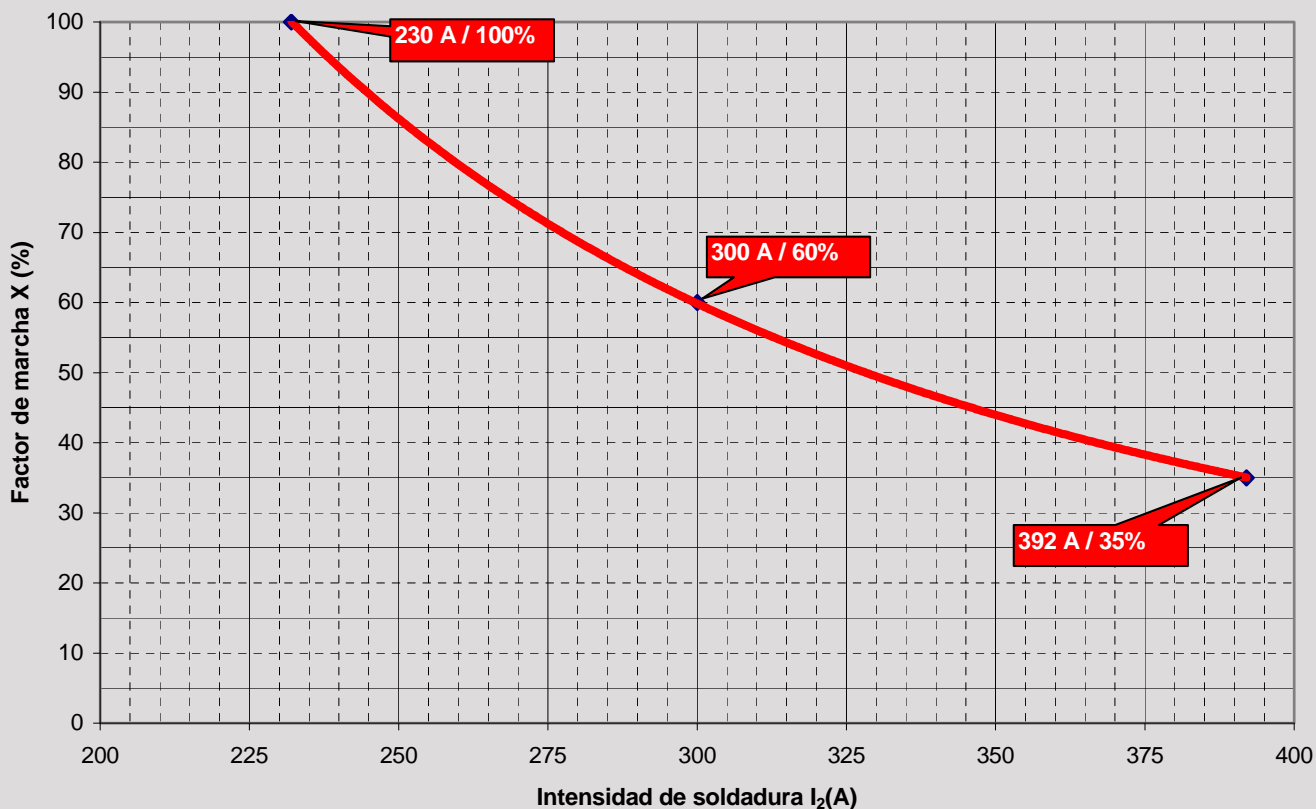
04-07-2011

Página: 1/2

| | | | |
|---|----------------|--------------------------|--------------------------|
|  CIF B- 50 /045285 50.014 ZARAGOZA - SPAIN | | GALA MIG | |
| TYP: GALA MIG 4000 | | | |
| REF: 439.88.000 | | | |
|  | | UNE-EN 60974-1 | |
| 35A/15.8V - 300A/ 29V | | | |
| | | X | |
| | | 60% | 100% |
| S | U ₁ | I ₂ | |
| | 18-39V | | |
| | | 300A | 230 A |
| | | 29V | 25.5 V |
| Cos phi = 0.84 (230A) | | | |
|  3 ~ 50/60 Hz | U _i | I _{1max} = 31 A | I _{1eff} = 24 A |
| | 230V | | |
| | 400V | I _{1max} = 18 A | I _{1eff} = 14 A |
| IP 21 | | | |



CARACTERISTICA FACTOR DE MARCHA GALA MIG 4000



Soluciones en soldadura

INNOVAMOS • FABRICAMOS • FORMAMOS • ASESORAMOS