

Aspirador portátil PHV

ASPIRADOR PORTÁTIL DE HUMOS DE SOLDADURA

El PHV es un aspirador portátil para humos de soldadura de alto vacío. Está equipado con dos motores y un dispositivo de arranque/paro automático. Los humos de soldadura aspirados pasan primero por un pre-separador y luego pasan a través del filtro principal Dura-H con prefiltro de aluminio integrado. El aire sale de la unidad por el filtro HEPA. Opcionalmente se puede instalar un filtro de carbono activo.

Con las ruedas, el asa y un diseño compacto, la máquina es absolutamente ideal para usarla en talleres relativamente pequeños, en espacios cerrados o cerca de fuentes de contaminación sin un lugar fijo. El PHV se puede encender/apagar de forma manual o automática.

La versión PHV-I con certificado IFA-W3 está provista además de un indicador de contaminación del filtro y una alarma.



APLICACIONES

El PHV se utiliza para las siguientes aplicaciones:

- soldadura MIG-MAG/GMAW
- soldadura TIG
- soldadura FCAW
- soldadura de arco con electrodo revestido/MMAW



No utilice el PHV para las aplicaciones siguientes:

- corte por arco aire
- de aluminio de corte por láser
- neblina de aceite
- neblina de aceite pesada en humos de soldadura
- humos y gases agresivos (como procedentes de ácidos, alcalino, pasta para soldar con litio)
- gases calientes (permanentemente por encima de los 45°C)
- polvo de aluminio o magnesio
- soldadura con llama
- extracción de hormigón, polvo de madera, etc.
- extracción de cigarrillos encendidos, puros, trapos con aceite y otras partículas y objetos incandescentes o ácidos
- no usar en zonas con peligro de incendio o explosión






ESPECIFICACIONES

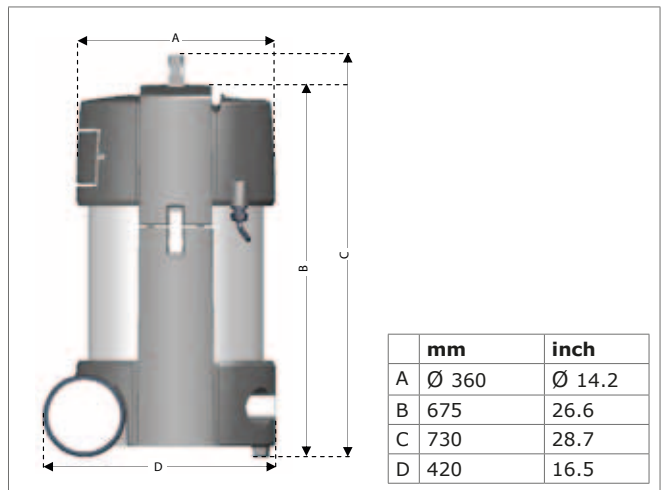
■ Dimensiones y características	
Material de la caja	polypropylene
Color:	<ul style="list-style-type: none"> • gris RAL 7024 • amarillo RAL 1028
<ul style="list-style-type: none"> • bastidor + cubierta superior • filtro cartucho + cubiertas de rueda 	
Peso (neto)	18,6 kg (41 lbs)
Cable alimentador	
■ Filtros	
Material:	<ul style="list-style-type: none"> • aluminio + neopreno • fibras de celulosa + cartón + aluminio
<ul style="list-style-type: none"> • prefiltro • filtro principal Dura-H 	<ul style="list-style-type: none"> • fibras de celulosa con caja de polipropileno • fibras de poliéster con carbono activo
<ul style="list-style-type: none"> • filtro HEPA • FAC HV (opción) 	

Superficie del filtro:	<ul style="list-style-type: none"> • prefiltro • filtro principal Dura-H • filtro HEPA • FAC HV (opción) 	<ul style="list-style-type: none"> • 0,037 m² (0.4 ft²) • 11 m² (118.4 ft²) • 0,4 m² (4.3 ft²) • 0,073 m² (0.79 ft²)
Eficiencia:	<ul style="list-style-type: none"> • prefiltro • filtro principal Dura-H • filtro HEPA 	<ul style="list-style-type: none"> • 65% < 80% • > 95% (tamaño de partícula: 0,3 µm) • > 99,5% (tamaño de partícula: 0,3 µm)
Clasificación filtro:	<ul style="list-style-type: none"> • prefiltro • filtro principal Dura-H • filtro HEPA 	<ul style="list-style-type: none"> • G2 según DIN EN 779 • H10 según DIN EN 1822 • H12 según DIN EN 1822
■ Rendimiento		
Máxima capacidad de aspiración		<ul style="list-style-type: none"> • velocidad LOW (bajo): 160 m³/h • velocidad HIGH (alto): 230 m³/h
Nivel de ruido según ISO 3746		<ul style="list-style-type: none"> • velocidad LOW (bajo): 63 dB(A) • velocidad HIGH (alto): 70 dB(A)
■ Datos eléctricos		
Potencia absorbida		2 x 1000 W
Tensiones de alimentación disponibles		115V/1~/50Hz; 230V/1~/50Hz; 115V/1~/60Hz; 230V/1~/60Hz
Clase de protección		IP 50
Tiempo de parada		15 segundos
■ Condiciones de entorno		
Temperatura de servicio:	<ul style="list-style-type: none"> • mínima • nominal • máxima 	<ul style="list-style-type: none"> • 5°C (41°F) • 20°C (68°F) • 45°C (113°F)
Humedad relativa del aire máxima		80%
Apto para uso en exteriores		no
Condiciones de almacenaje		<ul style="list-style-type: none"> • 5-45°C (41-113°F) • humedad relativa del aire max. 80%

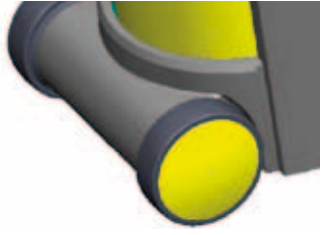
■ Opciones disponibles	
FAC-HV	filtro de carbono activo
MBH	soporte para montaje en la pared
HCH-45	conexión de manguera
NKT, NKC	kit de boquillas
EN-20	boquilla de embudo
EN-40	boquilla de grieta
H-2.5/45, H-5.0/45	manguera de aspiración/escape
CP-45	pieza de conexión
■ Entrega	
Aspirador portátil de humos de soldadura - Manguera de aspiración 2,5 m (8.2 ft)/Ø 45 mm (1.8 in.) pieza de conexión incl. - Escobilla de carbón de repuesto (4)	
■ Información para pedidos	
Número artículo:	<ul style="list-style-type: none"> • 7608001400 • PHV 115V/1~/50Hz • 7603001400 • PHV 230V/1~/50Hz • • PHV 115V/1~/60Hz • 7603001500 • PHV 230V/1~/60Hz • 7603101400 • PHV-I 230V/1~/50Hz
Número/embalaje	1
■ Datos de transporte	
Peso bruto	22 kg (48.5 lbs)
Dimensiones de embalaje	46 x 44 x 79 cm (18.1 x 17.3 x 31.1 in.)
Número/pallet máx.	15
Tarifa aduanera	8421.39.2090
País de origen	Países Bajos

■ Aprobaciones/certificados	
	
	IFA W3 (PHV-1) certificado núm. 200923178/1140 (emitido el 17 de mayo de 2010)
	Directiva 2011/65/EC (RoHS) válido desde el 8 de junio 2011

DIMENSIONES



CARACTERÍSTICAS

Juego de ruedas estándar	
Dispositivo de arranque/parada automático controlado por cable de masa de la soldadora	

Tipo producto	PHV
Núm. art.	véase Información para pedidos
Categoría	unidades portátiles y móviles
Versión	191012/A

gala gar[®]
WELDING