

## FLEX-4

### BRAZO FLEXIBLE

El Flex-4 es un brazo de aspiración flexible con una campana rotatoria *RotaHood*. Se ha integrado en la campana una válvula reguladora que se puede abrir por completo, en parte o cerrar completamente para controlar el flujo de aire en la abertura de la campana. El brazo presenta un spoiler de aspiración enfocado que dirige el aire dentro de la campana.

El brazo está provisto de un sistema de fricción avanzado *EasyLift* para colocar el brazo de forma ligera y segura. El Flex-4 es idóneo tanto para sistemas fijos como móviles de aspiración de humos de soldadura.



### APLICACIONES

El Flex-4 está pensado para usarse en las siguientes aplicaciones:

- soldadura MIG-MAG/GMAW
- soldadura TIG
- soldadura FCAW
- soldadura de arco con electrodo revestido/MMAW



**No** use el Flex-4 para las siguientes aplicaciones o en las siguientes circunstancias:

- corte por arco aire
- corte de aluminio por láser
- aspiración de humos y gases agresivos (p.ej. de ácidos, de alcalinos, de pasta para soldar que contenga litio)
- aspiración de gases calientes (más de 45 °C/113 °F continuamente)
- amolado de aluminio y magnesio
- soldadura con llama
- aspiración de cemento, serrín, polvo de madera, etc.
- aspiración de cigarrillos, puros, tejidos con aceite y otras partículas, objetos y ácidos que pueden arder
- entornos explosivos o sustancias/gases explosivos



### ESPECIFICACIONES

#### ■ Dimensiones y características

Longitud del brazo	4 m (13 ft)
Diámetro	203 mm (8 in.)
Material:	
• tubo y campana	• copolímero de polipropileno con estabilización UV
• mangueras	• PVC reforzado con fibra de vidrio + resortes metálicos
• garganta	• ABS
• manivela, borde y rejilla	• nilón, fibra de vidrio reforzada
Temperatura máxima (continuamente):	
• tubo y campana	• 80°C (176°F)
• mangueras	• 80°C (176°F)
• garganta	• 80°C (176°F)
• manivela, borde y rejilla	• 95°C (203°F)
Color:	
• tubo y campana	• amarillo RAL 1028
• mangueras	• gris RAL 7024
Peso (neto)	17 kg (37.5 lbs)

#### ■ Rendimiento

Flujo de aire 1600 m<sup>3</sup>/h (942 CFM) máx.

#### ■ Condiciones de entorno

Temperatura de servicio:

- mín. 5°C (41°F)
- nom. 20°C (68°F)
- máx. 45°C (113°F)

Máx. humedad relativa 80%

Apto para uso en exteriores no

Condiciones de almacenamiento • 5-45°C (41-113°F)  
• humedad relativa máx. 80%

#### ■ Combinaciones del producto

NMB	soporte de montaje en pared
NMB + FAN-28	soporte de montaje en pared + ventilador
NMB + FAN-42	
NEC-2/4	brazo de extensión
NEC-2/4 + FAN-42	brazo de extensión + ventilador
MFD, MFS, MFE	equipo móvil

#### ■ Opciones disponibles

WL	lampara de trabajo
WL+AST	lampara de trabajo + arranque/paro automático

#### ■ Entrega

Brazo de aspiración - Campana - Bisagra giratoria (brida, cuello, resorte) - Manguera 50 cm - Manguito (4) - Herramientas de montaje

#### ■ Información para pedidos

Número artículo	7925210090
Número/embalaje	1

#### ■ Datos de transporte

Peso bruto	23 kg (50.5 lbs)
Dimensiones de embalaje	210 x 30 x 45 cm (82.7 x 11.8 x 17.7 in.)
Número máx./pallet	6
Tarifa aduanera	8421.9900.99
País de origen	Países Bajos

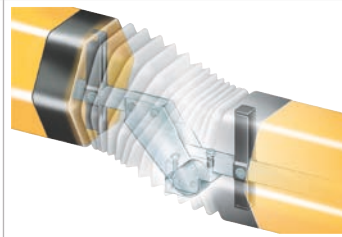
■ Aprobaciones/certificados



Directiva 2011/65/EC (RoHS) válido desde el 8 de junio 2011

**CARACTERÍSTICAS**

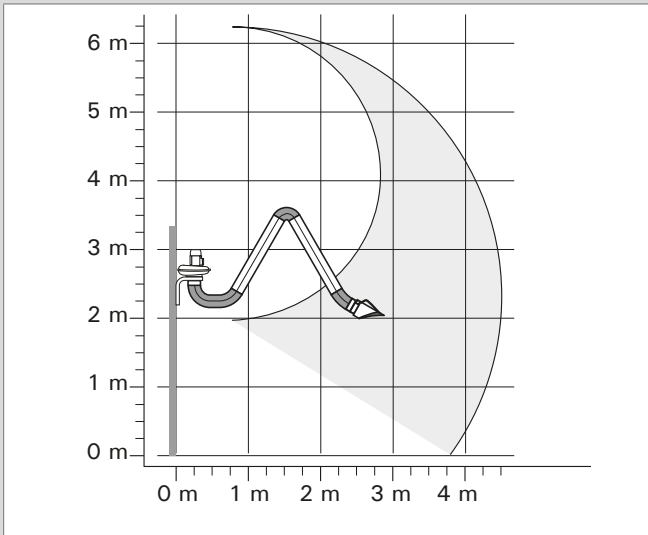
Sistema de balanza *EasyLift*



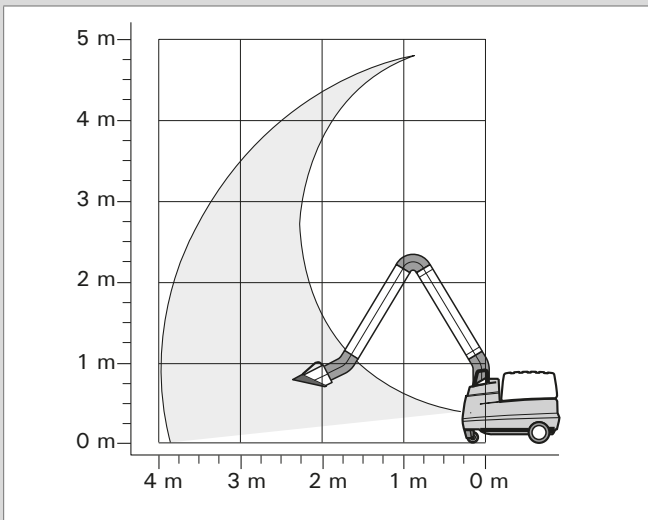
Campana rotatoria *RotaHood 360°*



**ALCANCE**

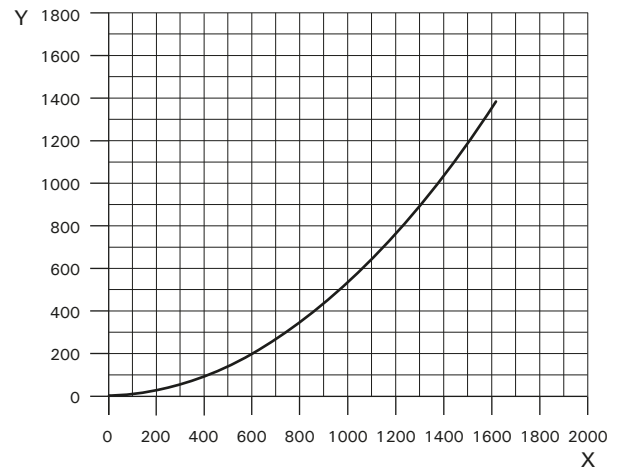


Flex-4 en soporte de montaje en pared



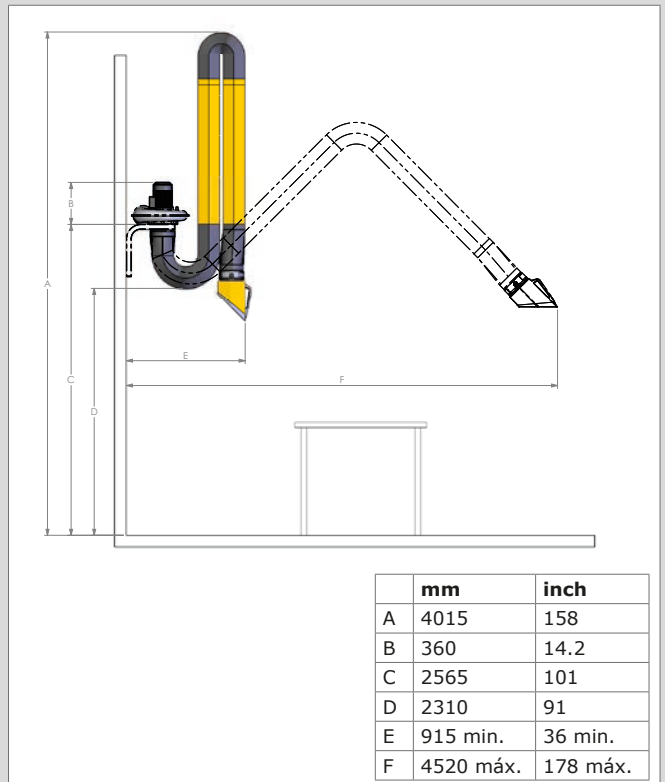
Flex-4 en equipo móvil

**CAÍDA DE PRESIÓN**



X = Flujo de aire (m<sup>3</sup>/h)  
Y = Presión estática (Pa)

**DIMENSIONES DE MONTAJE**



Flex-4 + NMB + FAN-28

Tipo producto	<b>Flex-4</b>
Núm. art.	7925210090
Categoría	brazos/mangueras de aspiración
Versión	160513/B