

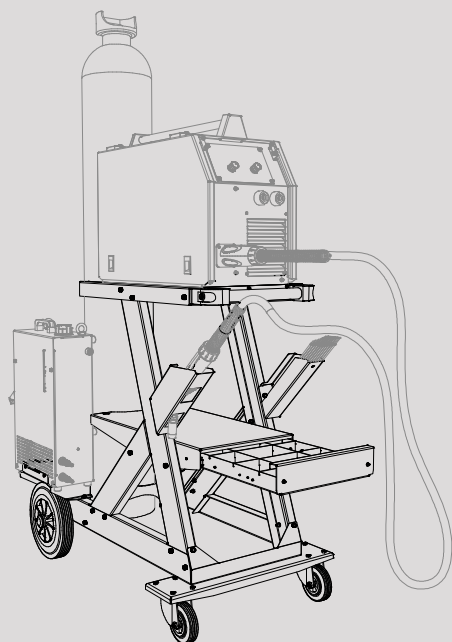
ESTACIÓN DE TRABAJO MÓVIL

MIG/MAG INVERTER MULTIPROCESO

Ref. 517.12.090
Fecha: 8-5-15

Código: FT51712090V2
Revisión: 2

Página: 1/1



CARACTERÍSTICAS GENERALES

Descripción:

Estación móvil de trabajo (incluye sistema portabotellas) para la soldadura mediante procesos MIG/MAG, TIG y electrodo revestido.

Ventajas principales:

- Sistema portabotellas móvil de alta robustez.
- Cajón porta-accesorios.
- Receptáculo para antorchas MIG-TIG.
- Receptáculo Porta-electrodos.
- Volúmenes para recogida de mangueras.
- Posibilidad de incorporar módulo de refrigeración WCS-510

Equipos instalables:

Prevista para la instalación universal de equipos inverter de soldadura.

Especialmente indicado para los equipos de la línea Gala:

- | | | |
|----------|---|----------------------------------|
| 50200000 | } | GAMA GALA GE |
| 50384000 | | |
| 50500000 | | |
| 47000000 | | GALA TIG SINERGIC 3200 AC/DC |
| 51700000 | | GALA INVERMIG 230 MP |
| 51800000 | | GALA INVERMIG SYNER 230 MP |
| 53200000 | | GALA INVERMIG SYNER 230 Bi-PULSE |

CARACTERÍSTICAS TÉCNICAS	ESTACIÓN DE TRABAJO MÓVIL Ref. 517.12.090
Botella instalable	Envase tipo X50S (10,6 m ³ - 65 Kg)
Cajón porta-accesorios	Extraíble
Ruedas delanteras	Giratorias Ø 60 mm
Ruedas traseras	Fijas Ø 200 mm
Dimensiones embalaje	415 x 375 x 810 mm
Peso	33 Kg

DIMENSIONES	EJEMPLO DE USO SIN WCS-510	EJEMPLO DE USO CON WCS-510



Soluciones en soldadura

INNOVAMOS • FABRICAMOS • FORMAMOS • ASESORAMOS