

**gala gar**<sup>®</sup>  
WELDING

*“Ya no hay excusa, protéjase de los humos de soldadura”*



**gala gar**<sup>®</sup>  
WELDING

[www.galagar.com](http://www.galagar.com)

## Aspirador móvil un brazo plástico negro

### UNIDAD MÓVIL CON TUBO METÁLICO NEGRO

Es una unidad de filtración móvil con un ventilador integrado y un brazo de aspiración (2/3 metros) El paquete de filtros es desechable.

Gracias a las cuatro ruedas para transporte (dos de ellas son orientables con freno) La Aspiración móvil es apta para espacios relativamente reducidos o cerca de fuentes de polución sin ubicación fija.

El aspirador se ha diseñado para un consumo de aprox. x. 2 bobinas de hilo macizo o 15 kg (33 lbs) de electrodos al mes y la soldadura TIG.



### APLICACIONES

El Aspirador móvil está pensado para usarse en las siguientes aplicaciones:

- soldadura MIG-MAG/GMAW
- soldadura TIG
- soldadura FCAW
- soldadura de arco con electrodo revestido/MMAW
- amolado
- pulido
- acabado



### ESPECIFICACIONES

#### ■ Dimensiones y características

Material (caja):	acero electro zincado (según DIN EN 10152)
• clase de acero	• DC01+ZE
• clase de acero núm.	• 1.0330
Color	amarillo RAL 1004 gris RAL 7011
Peso (neto), sin brazo	84 kg (185 lbs)
Cable eléctrico:	
• tipo	• 3G1.5
• longitud	• 6 m (20 pies)

#### ■ Brazo de aspiración

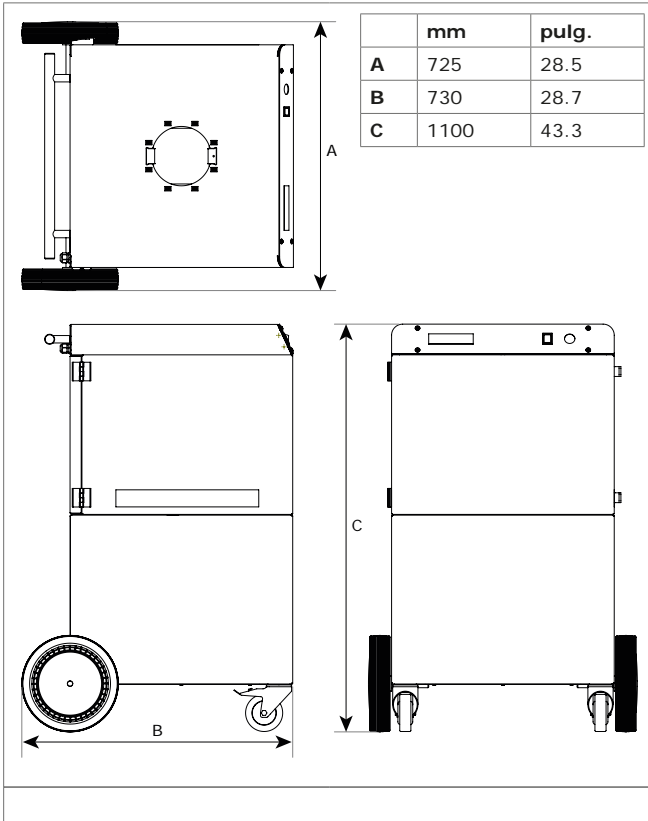
Tipo	
Material	tubo metálico
Diámetro	Ø 160 mm (6.3 pulg.)
Longitud:	
• KUA-2	• 2 m (6.6 pies)
• KUA-3	• 3 m (9.8 pies)
Peso:	
• KUA-2	• 11 kg (24.3 lbs)
• KUA-3	• 13 kg (28.7 lbs)

#### ■ Filtros

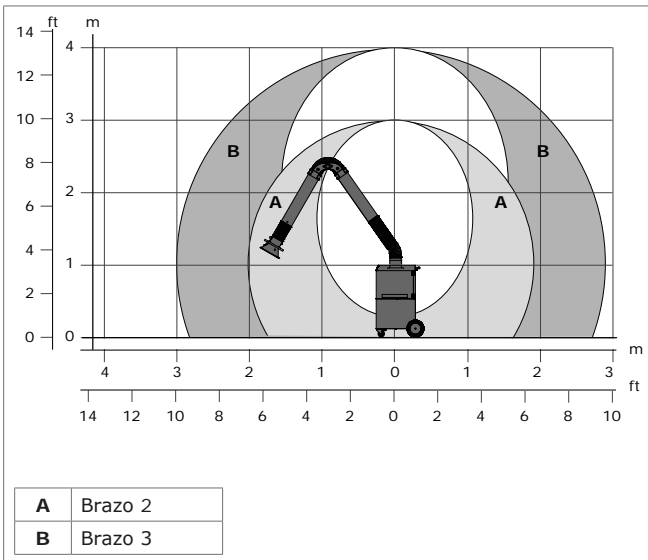
Casete de prefiltro:	
• material	• poliéster
• superficie del filtro	• 1 m <sup>2</sup> (10.8 pie <sup>2</sup> )
• clasificación filtro	• G2 según EN 779
• lavable	• no
Casete de filtro HEPA:	
• material	• fibra de vidrio
• superficie del filtro	• 15 m <sup>2</sup> (161 pie <sup>2</sup> )
• clasificación filtro	• HEPA E12 según EN 1822:2009

• lavable	• no
■ Clase de humos de soldadura	
W3	según ISO 15012-1:2013
■ Rendimiento	
Tipo de ventilador	radial
Capacidad de aspiración (incl. brazo de aspiración)	850 m <sup>3</sup> /h (500 pies cúbicos por minuto) máx.)
Velocidad del ventilador	2800 rpm
Nivel de ruido (según ISO 3746)	67 dB(A)
■ Datos eléctricos	
Potencia absorbida	1,1 kW (1.5 HP)
Tensiones de alimentación disponibles	• 115V/1ph/50Hz (115) • 115V/1ph/60Hz (116) • 230V/1ph/50Hz (215)
Diseño del motor	IEC
Eficiencia energética	no procede para motores monofásicos
Enchufe de red:	Tipo:
• 115V/1ph/50Hz	• ninguno
• 115V/1ph/60Hz	• ninguno
• 230V/1ph/50Hz	• F
■ Condiciones del entorno e del proceso	
Temperatura del proceso:	
• min.	• 5°C (41°F)
• nom.	• 20°C (68°F)
• máx.	• 70°C (158°F)
Humedad relativa del aire máxima	90%
Apto para uso en exteriores	no
Condiciones de almacenamiento	• 5-45°C (41-113°F) • humedad relativa máx. 80%
■ Entrega	
Unidad de filtro móvil – Brazo de aspiración (premontado) – Brida giratoria – Anillo de rotación de brazo, incl. cuello de goma – Campana – Cuello de campana con malla de seguridad – Material de fijación y conexión	

### DIMENSIONES



### ALCANCE DE TRABAJO



### CARACTERÍSTICAS



### APROBACIONES/CERTIFICADOS

	Directiva 2011/65/EC (RoHS) válido desde el 8 de junio 2011

#### Restricciones de aplicación

No use el producto para las siguientes aplicaciones o en las siguientes circunstancias: aplicación de pulido en combinación con amolado, soldadura y cualquier otra aplicación que genere chispas (las fibras de los discos de láminas pulidoras o lijadoras son muy inflamables y crean un grave peligro de que se produzcan incendios en los filtros cuando se expongan a chispas) | corte de aluminio por láser | neblina de aceite | neblina de aceite pesada en humos de soldadura | corte por arco aire | aspiración de humos y gases agresivos (p.ej. de ácidos, de alcalinos, de pasta para soldar que contenga litio) | aspiración de gases calientes (más de 70°C/158°F continuamente) | amolado de aluminio y magnesio | soldadura con llama | aspiración de cemento, serrín, polvo de madera, etc. | aspiración de cigarrillos, puros, tejidos con aceite y otras partículas, objetos y ácidos que pueden arder | entornos explosivos o sustancias/gases explosivos

# Aspirador móvil un brazo aluminio

## UNIDAD MÓVIL CON TUBO METÁLICO

Es una unidad de filtración móvil con un ventilador integrado y un brazo de aspiración (2/3 metros) El paquete de filtros es desechable.

Gracias a las cuatro ruedas para transporte (dos de ellas son orientables con freno) La Aspiración móvil es apta para espacios relativamente reducidos o cerca de fuentes de polución sin ubicación fija.

El aspirador se ha diseñado para un consumo de aprox. x. 2 bobinas de hilo macizo o 15 kg (33 lbs) de electrodos al mes y la soldadura TIG.



## APLICACIONES

El Aspirador móvil está pensado para usarse en las siguientes aplicaciones:

- soldadura MIG-MAG/GMAW
- soldadura TIG
- soldadura FCAW
- soldadura de arco con electrodo revestido/MMAW
- amolado
- pulido
- acabado



## ESPECIFICACIONES

### ■ Dimensiones y características

Material (caja):	acero electro zincado (según DIN EN 10152)
• clase de acero	• DC01+ZE
• clase de acero núm.	• 1.0330
Color	amarillo RAL 1004 gris RAL 7011
Peso (neto), sin brazo	85,5 kg (188.5 lbs)
Cable eléctrico:	
• tipo	• 3G1.5
• longitud	• 6 m (20 pies)

### ■ Brazo de aspiración

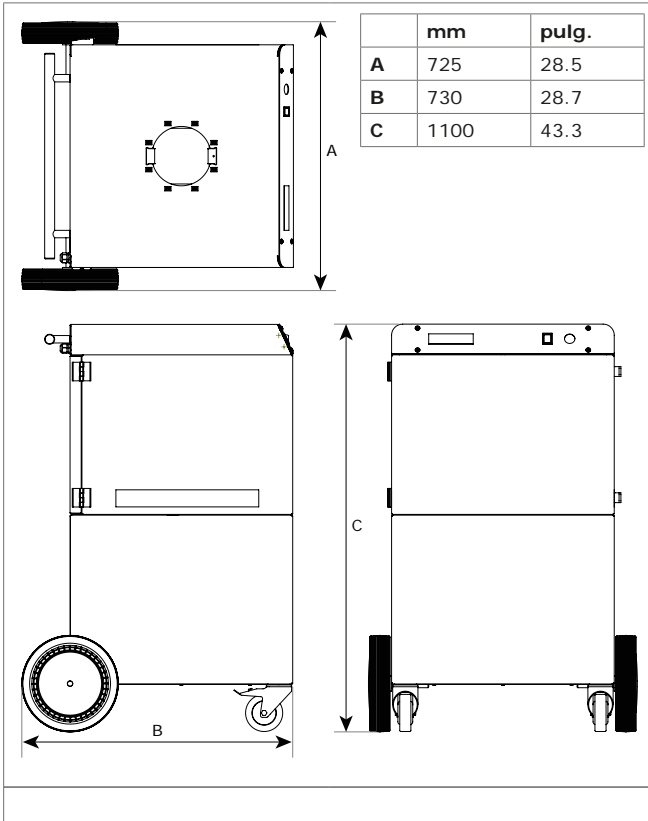
Tipo	
Material	tubo metálico
Diámetro	Ø 160 mm (6.3 pulg.)
Longitud:	
• KUA-2	• 2 m (6.6 pies)
• KUA-3	• 3 m (9.8 pies)
Peso:	
• KUA-2	• 12 kg (26.5 lbs)
• KUA-3	• 15.5 kg (34.2 lbs)

### ■ Filtros

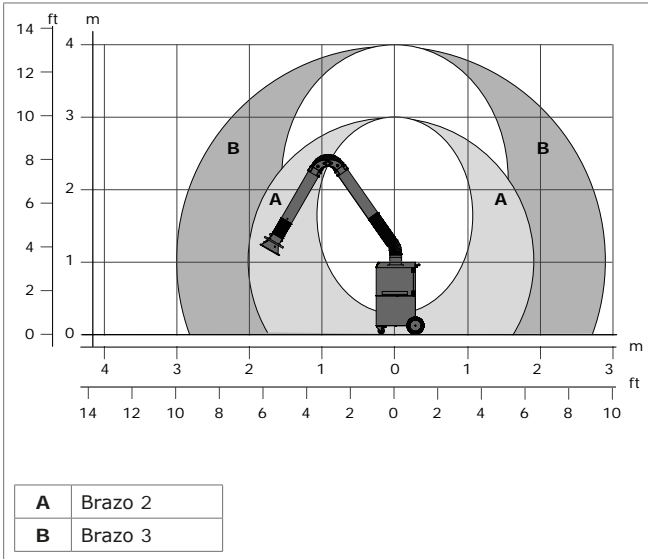
Casete de prefiltro:	
• material	• poliéster
• superficie del filtro	• 1 m <sup>2</sup> (10.8 pie <sup>2</sup> )
• clasificación filtro	• G2 según EN 779
• lavable	• no
Casete de filtro HEPA:	
• material	• fibra de vidrio
• superficie del filtro	• 26 m <sup>2</sup> (280 pie <sup>2</sup> )
• clasificación filtro	• HEPA E12 según EN 1822:2009

• lavable	• no
<b>■ Clase de humos de soldadura</b>	
W3	según ISO 15012-1:2013
<b>■ Rendimiento</b>	
Tipo de ventilador	radial
Capacidad de aspiración (incl. brazo de aspiración)	850 m <sup>3</sup> /h (500 pies cúbicos por minuto) máx.)
Velocidad del ventilador	2800 rpm
Nivel de ruido (según ISO 3746)	67 dB(A)
<b>■ Datos eléctricos</b>	
Potencia absorbida	1,1 kW (1.5 HP)
Tensiones de alimentación disponibles	• 115V/1ph/50Hz (115) • 115V/1ph/60Hz (116) • 230V/1ph/50Hz (215)
Diseño del motor	IEC
Eficiencia energética	<i>no procede para motores monofásicos</i>
Enchufe de red:	Tipo:
• 115V/1ph/50Hz	• ninguno
• 115V/1ph/60Hz	• ninguno
• 230V/1ph/50Hz	• F
<b>■ Condiciones del entorno e del proceso</b>	
Temperatura del proceso:	
• min.	• 5°C (41°F)
• nom.	• 20°C (68°F)
• máx.	• 70°C (158°F)
Humedad relativa del aire máxima	90%
Apto para uso en exteriores	no
Condiciones de almacenamiento	• 5-45°C (41-113°F) • humedad relativa máx. 80%
<b>■ Entrega</b>	
Unidad de filtro móvil – Brazo de aspiración (premontado) – Brida giratoria – Anillo de rotación de brazo, incl. cuello de goma – Campana – Cuello de campana con malla de seguridad – Material de fijación y conexión	

### DIMENSIONES



### ALCANCE DE TRABAJO



### CARACTERÍSTICAS



### APROBACIONES/CERTIFICADOS

	Directiva 2011/65/EC (RoHS) válido desde el 8 de junio 2011

#### Restricciones de aplicación

No use el producto para las siguientes aplicaciones o en las siguientes circunstancias: aplicación de pulido en combinación con amolado, soldadura y cualquier otra aplicación que genere chispas (las fibras de los discos de láminas pulidoras o lijadoras son muy inflamables y crean un grave peligro de que se produzcan incendios en los filtros cuando se expongan a chispas) | corte de aluminio por láser | neblina de aceite | neblina de aceite pesada en humos de soldadura | corte por arco aire | aspiración de humos y gases agresivos (p.ej. de ácidos, de alcalinos, de pasta para soldar que contenga litio) | aspiración de gases calientes (más de 70°C/158°F continuamente) | amolado de aluminio y magnesio | soldadura con llama | aspiración de cemento, serrín, polvo de madera, etc. | aspiración de cigarrillos, puros, tejidos con aceite y otras partículas, objetos y ácidos que pueden arder | entornos explosivos o sustancias/gases explosivos

## Aspirador Fijo 2 brazos plástico negro

El Aspirador fijo 2 brazos es una unidad de filtración fija con un ventilador integrado y dos brazos de aspiración. El paquete de filtros es desechable.

Se ha diseñado para actividades de soldadura ocasionales y regulares (aprox. 1 bobina de hilo macizo o 7,5 kg (16.5 lbs) de electrodos por lugar de trabajo al mes) y la soldadura TIG.



### APLICACIONES

Está pensado para usarse en las siguientes aplicaciones:

- soldadura MIG-MAG/GMAW
- soldadura TIG
- soldadura FCAW
- soldadura de arco con electrodo revestido/MMAW
- amolado
- pulido
- acabado



### ESPECIFICACIONES

#### ■ Dimensiones y características

Material (caja):	acero electro zincado (según DIN EN 10152)
• clase de acero	• DC01+ZE
• clase de acero núm.	• 1.0330
Color	amarillo RAL 1004 gris RAL 7011
Peso (neto), sin brazos	125 kg (276 lbs)
Cable eléctrico	no incluido

#### ■ Brazos de aspiración

Tipo	EconomyArm (EA)
Material	tubo manguera
Diameter	Ø 160 mm (6.3 pulg.)
Apertura de la campana	Ø 300 mm (11.8 pulg.)

Longitud por brazo:	• 2 m (6.6 pies)
• 3 metros	• 3 m (9.8 pies)
• 4 metros	• 4 m (13.1 pies)

Peso por brazo:	• 11 kg (24.3 lbs)
• 3 metros	• 13 kg (28.7 lbs)
• 4 metros	• 15 kg (33.1 lbs)

#### ■ Filtros

Casete de prefiltro:	• poliéster
• material	• 1 m <sup>2</sup> (10.8 pie <sup>2</sup> )
• superficie del filtro	• G4 según EN 779
• clasificación filtro	• no
• lavable	

Casete de filtro HEPA:	• fibra de vidrio
• material	• 26 m <sup>2</sup> (280 pie <sup>2</sup> )
• superficie del filtro	• HEPA E12 según EN 1822:2009
• clasificación filtro	• no
• lavable	

#### ■ Clase de humos de soldadura

W3	según ISO 15012-1:2013
----	------------------------

#### ■ Rendimiento

Tipo de ventilador	radial
Capacidad de aspiración (incl. brazos de aspiración)	1700 m <sup>3</sup> /h (1000 pies cúbicos por minuto) máx.
Velocidad del ventilador	2800 rpm
Nivel de ruido (según ISO 3746)	• 79 dB(A)
• con silenciador SAS-315	• 70 dB(A)

#### ■ Datos eléctricos

Potencia absorbida	2,2 kW (3 HP)
Tensiones de alimentación disponibles	• 400V/3ph/50Hz (435)
	• 208-230/460V/3ph/60Hz (536)
	• 575V/3ph/60Hz (636)

Diseño del motor	NEMA
------------------	------

Eficiencia energética	IE3 / premium
-----------------------	---------------

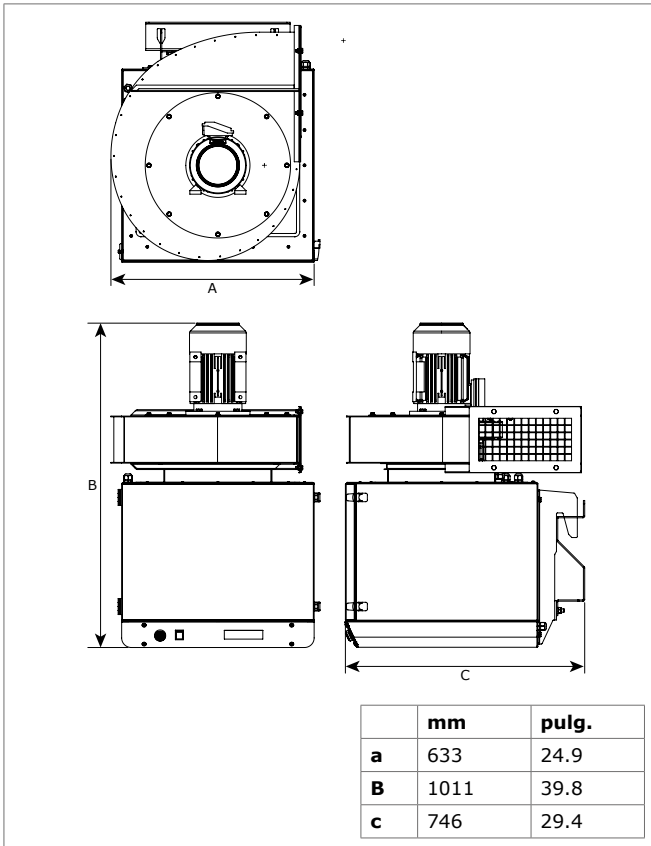
#### ■ Condiciones del entorno e del proceso

Temperatura del proceso:	• 5°C (41°F)
• min.	• 20°C (68°F)
• nom.	• 70°C (158°F)
• máx.	
Humedad relativa del aire máxima	90%
Apto para uso en exteriores	no
Condiciones de almacenamiento	• 5-45°C (41-113°F)
	• humedad relativa máx. 80%

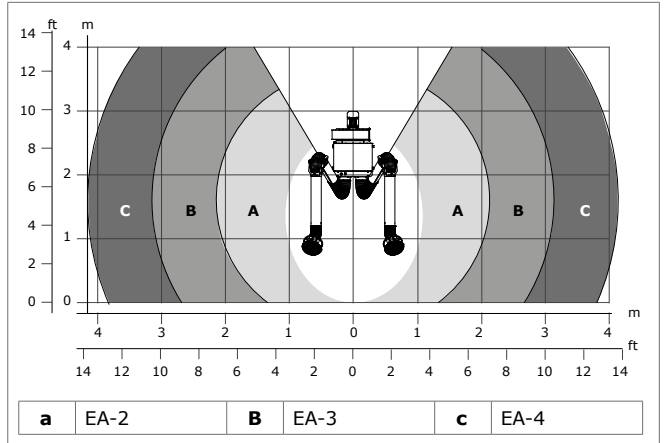
#### ■ Entrega

Unidad de filtración fija, incl. ventilador y soporte de pared  
 – Brazo de aspiración (premontado; excl. tubo manguera)  
 (2) – Tubo manguera (2) – Abrazadera (4) – Brida giratoria (2)  
 – Anillo de rotación de brazo, incl. cuello de goma (2)  
 – Campana (2) – Cuello de campana con malla de seguridad (2)  
 – Material de fijación y conexión – Caja de interruptores

### Dimensiones



### alcance De t Ra Bajo



### CARACTERÍSTICAS



Diseño compacto



Control remoto

Indicador de servicio (zumbador)

### APROBACIONES/CERTIFICADOS

	Directiva 2011/65/EC (RoHS) válido desde el 8 de junio 2011

### Restricciones de aplicación

no use el producto para las siguientes aplicaciones o en las siguientes circunstancias: aplicación de pulido en combinación con amolado, soldadura y cualquier otra aplicación que genere chispas (las fibras de los discos de láminas pulidoras o lijadoras son muy inflamables y crean un grave peligro de que se produzcan incendios en los filtros cuando se expongan a chispas) | corte de aluminio por láser | neblina de aceite | neblina de aceite pesada en humos de soldadura | corte por arco aire | aspiración de humos y gases agresivos (p.ej. de ácidos, de alcalinos, de pasta para soldar que contenga litio) | aspiración de gases calientes (más de 70°C/158°F continuamente) | amolado de aluminio y magnesio | soldadura con llama | aspiración de cemento, serrín, polvo de madera, etc. | aspiración de cigarrillos, puros, tejidos con aceite y otras partículas, objetos y ácidos que pueden arder | entornos explosivos o sustancias/gases explosivos

## Aspirador Fijo 2 brazos aluminio

El Aspirador fijo 2 brazos es una unidad de filtración fija con un ventilador integrado y dos brazos de aspiración. El paquete de filtros es desechable.

Se ha diseñado para actividades de soldadura ocasionales y regulares (aprox. 1 bobina de hilo macizo o 7,5 kg (16.5 lbs) de electrodos por lugar de trabajo al mes) y la soldadura TIG.



### APLICACIONES

Está pensado para usarse en las siguientes aplicaciones:

- soldadura MIG-MAG/GMAW
- soldadura TIG
- soldadura FCAW
- soldadura de arco con electrodo revestido/MMAW
- amolado
- pulido
- acabado



### ESPECIFICACIONES

#### ■ Dimensiones y características

Material (caja):	acero electro zincado (según DIN EN 10152)
• clase de acero	• DC01+ZE
• clase de acero núm.	• 1.0330
Color	amarillo RAL 1004 gris RAL 7011
Peso (neto), sin brazos	125 kg (276 lbs)
Cable eléctrico	no incluido

#### ■ Brazos de aspiración

Tipo	EconomyArm (EA)
Material	tubo manguera
Diameter	Ø 160 mm (6.3 pulg.)
Apertura de la campana	Ø 300 mm (11.8 pulg.)
Longitud por brazo:	
• 2 metros	• 2 m (6.6 pies)
• 3 metros	• 3 m (9.8 pies)
• 4 metros	• 4 m (13.1 pies)
Peso por brazo:	
• 2 metros	• 11 kg (24.3 lbs)
• 3 metros	• 13 kg (28.7 lbs)
• 4 metros	• 15 kg (33.1 lbs)

#### ■ Filtros

Casete de prefiltro:	
• material	• poliéster
• superficie del filtro	• 1 m <sup>2</sup> (10.8 pie <sup>2</sup> )
• clasificación filtro	• G4 según EN 779
• lavable	• no
Casete de filtro HEPA:	
• material	• fibra de vidrio
• superficie del filtro	• 26 m <sup>2</sup> (280 pie <sup>2</sup> )
• clasificación filtro	• HEPA E12 según EN 1822:2009
• Lavable	• no

#### ■ Clase de humos de soldadura

W3 según ISO 15012-1:2013

#### ■ Rendimiento

Tipo de ventilador	radial
Capacidad de aspiración (incl. brazos de aspiración)	1700 m <sup>3</sup> /h (1000 pies cúbicos por minuto) máx.
Velocidad del ventilador	2800 rpm
Nivel de ruido (según ISO 3746)	• 79 dB(A)
• con silenciador SAS-315	• 70 dB(A)

#### ■ Datos eléctricos

Potencia absorbida	2,2 kW (3 HP)
Tensiones de alimentación disponibles	• 400V/3ph/50Hz (435) • 208-230/460V/3ph/60Hz (536) • 575V/3ph/60Hz (636)
Diseño del motor	NEMA
Eficiencia energética	IE3 / premium

#### ■ Condiciones del entorno e del proceso

Temperatura del proceso:	
• min.	• 5°C (41°F)
• nom.	• 20°C (68°F)
• máx.	• 70°C (158°F)
Humedad relativa del aire máxima	90%
Apto para uso en exteriores	no
Condiciones de almacenamiento	• 5-45°C (41-113°F) • humedad relativa máx. 80%

#### ■ Entrega

Unidad de filtración fija, incl. ventilador y soporte de pared  
 – Brazo de aspiración (premontado; excl. tubo manguera)  
 (2) – Tubo manguera (2) – Abrazadera (4) – Brida giratoria (2)  
 – Anillo de rotación de brazo, incl. cuello de goma (2)  
 – Campana (2) – Cuello de campana con malla de seguridad (2)  
 – Material de fijación y conexión – Caja de interruptores



## Aspirador Fijo brazo plástico negro

### UNIDAD DE FILTRACIÓN FIJA CON TUBO MANGUERA

Es una unidad de filtración fija con un ventilador integrado y un brazo de tubo manguera. El paquete de filtros es desechable.

El aspirador se ha diseñado para un consumo de aprox. 1 bobina de hilo macizo 0 7,5 kg (16.5 lbs) de electrodos al mes y la soldadura TIG.



### APLICACIONES

El MonoGo está pensado para usarse en las siguientes aplicaciones:

- soldadura MIG-MAG/GMAW
- soldadura TIG
- soldadura FCAW
- soldadura de arco con electrodo revestido/MMAW
- amolado
- pulido
- acabado



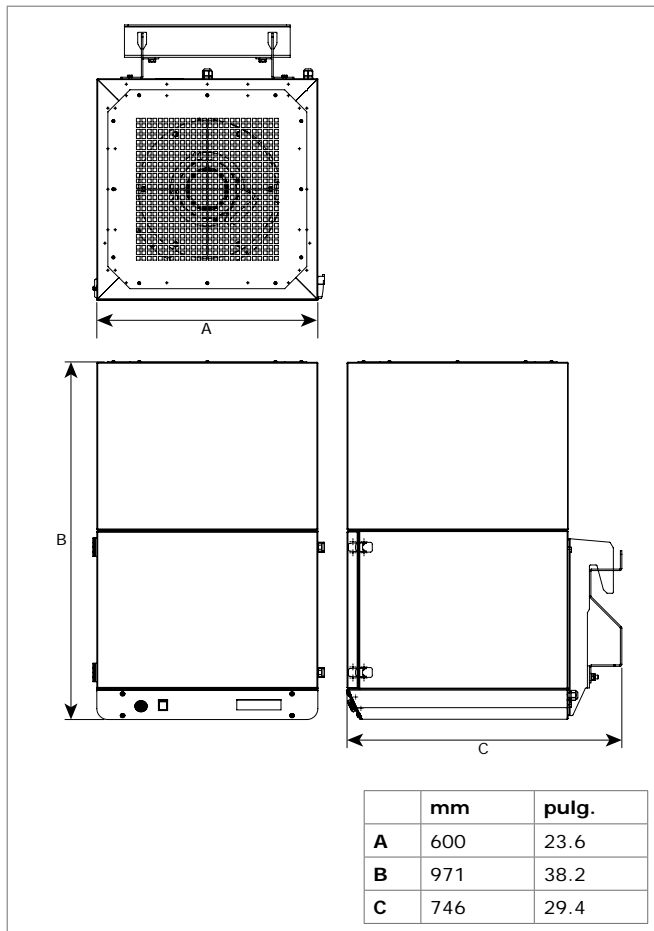
### ESPECIFICACIONES

#### ■ Dimensiones y características

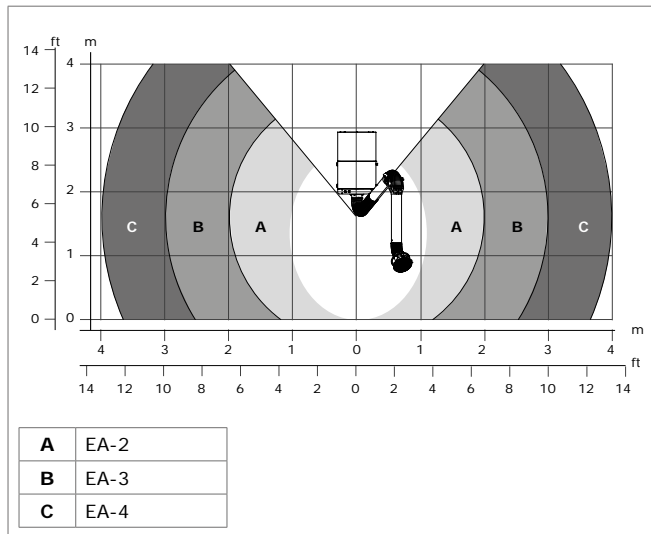
Material (caja):	acero electro zincado (según DIN EN 10152)
• clase de acero	• DC01+ZE
• clase de acero núm.	• 1.0330
Color	amarillo RAL 1004 gris RAL 7011
Peso (neto), sin brazo	78 kg (172 lbs)
Cable eléctrico	no incluido
<b>■ Brazo de aspiración</b>	
Tipo	EconomyArm (EA)
Material	tubo manguera
Diameter	Ø 160 mm (6.3 pulg.)
Apertura de la campana	Ø 300 mm (11.8 pulg.)
Longitud:	
• 2 metros	• 2 m (6.6 ft)
• 3 metros	• 3 m (9.8 ft)
• 4 metros	• 4 m (13.1 ft)
Peso:	
• 2 metros	• 11 kg (24.3 lbs)
• 3 metros	• 13 kg (28.7 lbs)
• 4 metros	• 15 kg (33.1 lbs)
<b>■ Filtros</b>	
Casete de prefiltro:	
• material	• poliéster
• superficie del filtro	• 1 m <sup>2</sup> (10.8 pie <sup>2</sup> )
• clasificación filtro	• G4 según EN 779
• lavable	• no
Casete de filtro HEPA:	
• material	• fibra de vidrio
• superficie del filtro	• 15 m <sup>2</sup> (161 pie <sup>2</sup> )

• clasificación filtro	• HEPA E12 según EN 1822:2009
• lavable	• no
<b>■ Clase de humos de soldadura</b>	
W3	según ISO 15012-1:2013
<b>■ Rendimiento</b>	
Tipo de ventilador	radial
Capacidad de aspiración (incl. brazo de aspiración)	850 m <sup>3</sup> /h (500 pies cúbicos por minuto) máx.
Velocidad del ventilador	2800 rpm
Nivel de ruido (según ISO 3746)	67 dB(A)
<b>■ Datos eléctricos</b>	
Potencia absorbida	1,1 kW (1.5 HP)
Tensiones de alimentación disponibles	• 115V/1ph/50Hz (115) • 115V/1ph/60Hz (116) • 230V/1ph/50Hz (215)
Diseño del motor	IEC
Eficiencia energética	<i>no procede para motores monofásicos</i>
<b>■ Condiciones del entorno e del proceso</b>	
Temperatura del proceso:	
• min.	• 5°C (41°F)
• nom.	• 20°C (68°F)
• máx.	• 70°C (158°F)
Humedad relativa del aire máxima	90%
Apto para uso en exteriores	no
Condiciones de almacenamiento	• 5-45°C (41-113°F) • humedad relativa máx. 80%
<b>■ Entrega</b>	
Unidad de filtración fija, incl. ventilador y soporte de pared - Brazo de aspiración (premontado; excl. tubo manguera) - Tubo manguera - Abrazadera (2) - Brida giratoria - Anillo de rotación de brazo, incl. cuello de goma - Campana - Cuello de campana con malla de seguridad - Material de fijación y conexión - Caja de interruptores	

### DIMENSIONES



### ALCANCE DE TRABAJO



### CARACTERÍSTICAS



#### Restricciones de aplicación

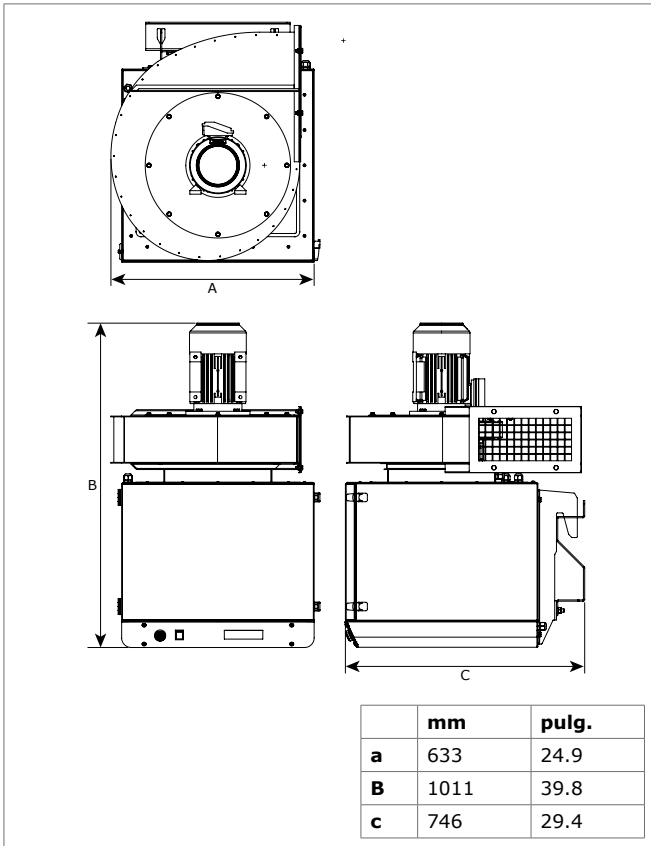
no use el producto para las siguientes aplicaciones o en las siguientes circunstancias: aplicación de pulido en combinación con amolado, soldadura y cualquier otra aplicación que genere chispas (las fibras de los discos de láminas pulidoras o lijadoras son muy inflamables y crean un grave peligro de que se produzcan incendios en los filtros cuando se expongan a chispas) | corte de aluminio por láser | neblina de aceite | neblina de aceite pesada en humos de soldadura | corte por arco aire | aspiración de humos y gases agresivos (p.ej. de ácidos, de alcalinos, de pasta para soldar que contenga litio) | aspiración de gases calientes (más de 70°C/158°F continuamente) | amolado de aluminio y magnesio | soldadura con llama | aspiración de cemento, serrín, polvo de madera, etc. | aspiración de cigarrillos, puros, tejidos con aceite y otras partículas, objetos y ácidos que pueden arder | entornos explosivos o sustancias/gases explosivos



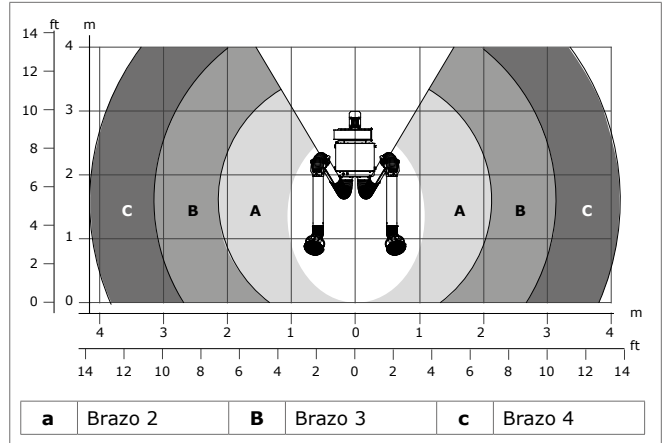
### APROBACIONES/CERTIFICADOS

	Directiva 2011/65/EC (RoHS) válido desde el 8 de junio 2011

### Dimensiones



### alcance De t Ra Bajo



### CARACTERÍSTICAS



Diseño compacto



Control remoto

Indicador de servicio (zumbador)

### APROBACIONES/CERTIFICADOS

	Directiva 2011/65/EC (RoHS) válido desde el 8 de junio 2011

### Restricciones de aplicación

no use el producto para las siguientes aplicaciones o en las siguientes circunstancias: aplicación de pulido en combinación con amolado, soldadura y cualquier otra aplicación que genere chispas (las fibras de los discos de láminas pulidoras o lijadoras son muy inflamables y crean un grave peligro de que se produzcan incendios en los filtros cuando se expongan a chispas) | corte de aluminio por láser | neblina de aceite | neblina de aceite pesada en humos de soldadura | corte por arco aire | aspiración de humos y gases agresivos (p.ej. de ácidos, de alcalinos, de pasta para soldar que contenga litio) | aspiración de gases calientes (más de 70°C/158°F continuamente) | amolado de aluminio y magnesio | soldadura con llama | aspiración de cemento, serrín, polvo de madera, etc. | aspiración de cigarrillos, puros, tejidos con aceite y otras partículas, objetos y ácidos que pueden arder | entornos explosivos o sustancias/gases explosivos

# Aspirador Fijo brazo aluminio

## UNIDAD DE FILTRACIÓN FIJA CON TUBO MANGUERA

Es una unidad de filtración fija con un ventilador integrado y un brazo de tubo manguera. El paquete de filtros es desechable.

El aspirador se ha diseñado para un consumo de aprox. 1 bobina de hilo macizo 0 7,5 kg (16.5 lbs) de electrodos al mes y la soldadura TIG.



## APLICACIONES

El MonoGo está pensado para usarse en las siguientes aplicaciones:

- soldadura MIG-MAG/GMAW
- soldadura TIG
- soldadura FCAW
- soldadura de arco con electrodo revestido/MMAW
- amolado
- pulido
- acabado



## ESPECIFICACIONES

### ■ Dimensiones y características

Material (caja):	acero electro zincado (según DIN EN 10152)
• clase de acero	• DC01+ZE
• clase de acero núm.	• 1.0330
Color	amarillo RAL 1004 gris RAL 7011
Peso (neto), sin brazo	78 kg (172 lbs)
Cable eléctrico	no incluido

### ■ Brazo de aspiración

Tipo	EconomyArm (EA)
Material	tubo manguera
Diameter	Ø 160 mm (6.3 pulg.)
Apertura de la campana	Ø 300 mm (11.8 pulg.)
Longitud:	
• 2 metros	• 2 m (6.6 ft)
• 3 metros	• 3 m (9.8 ft)
• 4 metros	• 4 m (13.1 ft)
Peso:	
• 2 metros	• 11 kg (24.3 lbs)
• 3 metros	• 13 kg (28.7 lbs)
• 4 metros	• 15 kg (33.1 lbs)

### ■ Filtros

Casete de prefiltro:	
• material	• poliéster
• superficie del filtro	• 1 m <sup>2</sup> (10.8 pie <sup>2</sup> )
• clasificación filtro	• G4 según EN 779
• lavable	• no
Casete de filtro HEPA:	
• material	• fibra de vidrio
• superficie del filtro	• 15 m <sup>2</sup> (161 pie <sup>2</sup> )

• clasificación filtro	• HEPA E12 según EN 1822:2009
• lavable	• no

### ■ Clase de humos de soldadura

W3	según ISO 15012-1:2013
----	------------------------

### ■ Rendimiento

Tipo de ventilador	radial
Capacidad de aspiración (incl. brazo de aspiración)	850 m <sup>3</sup> /h (500 pies cúbicos por minuto) máx.
Velocidad del ventilador	2800 rpm
Nivel de ruido (según ISO 3746)	67 dB(A)

### ■ Datos eléctricos

Potencia absorbida	1,1 kW (1.5 HP)
Tensiones de alimentación disponibles	• 115V/1ph/50Hz (115) • 115V/1ph/60Hz (116) • 230V/1ph/50Hz (215)
Diseño del motor	IEC
Eficiencia energética	<i>no procede para motores monofásicos</i>

### ■ Condiciones del entorno e del proceso

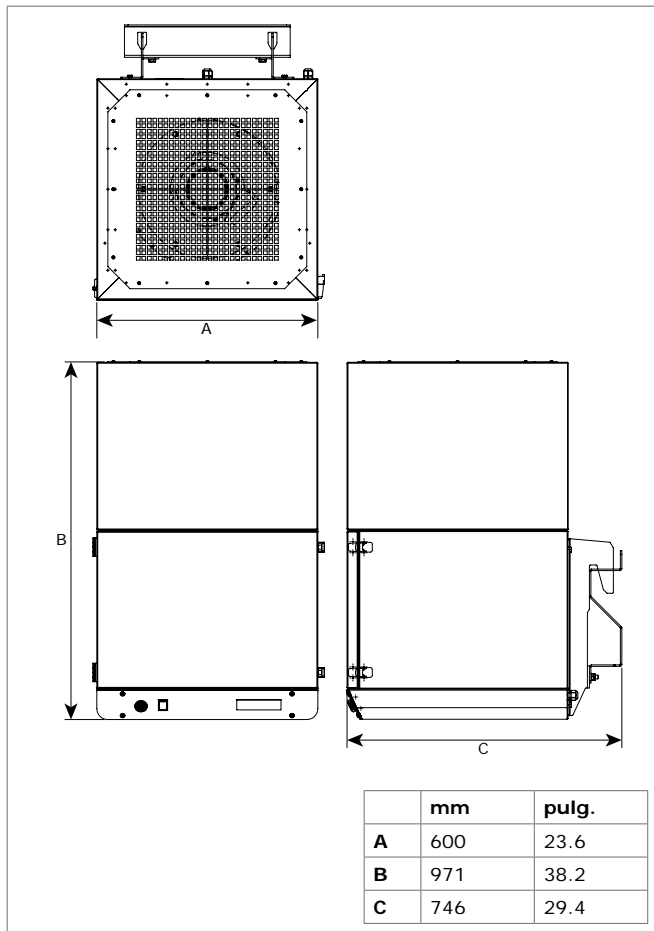
Temperatura del proceso:	
• min.	• 5°C (41°F)
• nom.	• 20°C (68°F)
• máx.	• 70°C (158°F)
Humedad relativa del aire máxima	90%
Apto para uso en exteriores	no
Condiciones de almacenamiento	• 5-45°C (41-113°F) • humedad relativa máx. 80%

### ■ Entrega

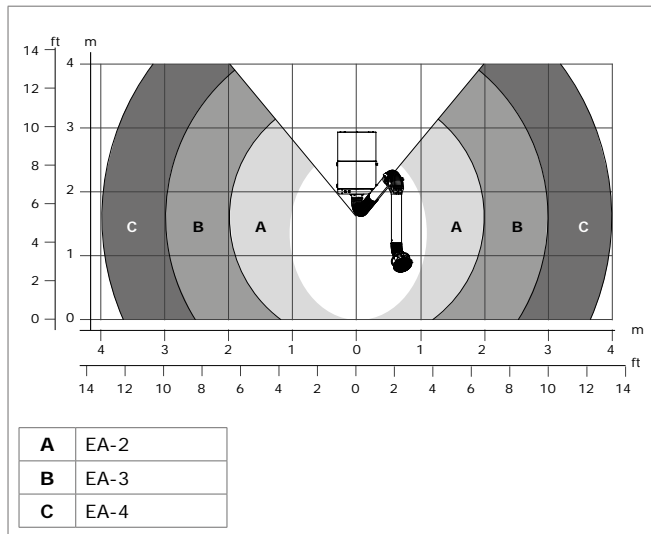
Unidad de filtración fija, incl. ventilador y soporte de pared  
 – Brazo de aspiración (premontado; excl. tubo manguera)  
 – Tubo manguera – Abrazadera (2) – Brida giratoria – Anillo de rotación de brazo, incl. cuello de goma – Campana – Cuello de campana con malla de seguridad  
 – Material de fijación y conexión – Caja de interruptores

Ficha técnica de producto

### DIMENSIONES



### ALCANCE DE TRABAJO



### CARACTERÍSTICAS



#### Restricciones de aplicación

no use el producto para las siguientes aplicaciones o en las siguientes circunstancias: aplicación de pulido en combinación con amolado, soldadura y cualquier otra aplicación que genere chispas (las fibras de los discos de láminas pulidoras o lijadoras son muy inflamables y crean un grave peligro de que se produzcan incendios en los filtros cuando se expongan a chispas) | corte de aluminio por láser | neblina de aceite | neblina de aceite pesada en humos de soldadura | corte por arco aire | aspiración de humos y gases agresivos (p.ej. de ácidos, de alcalinos, de pasta para soldar que contenga litio) | aspiración de gases calientes (más de 70°C/158°F continuamente) | amolado de aluminio y magnesio | soldadura con llama | aspiración de cemento, serrín, polvo de madera, etc. | aspiración de cigarrillos, puros, tejidos con aceite y otras partículas, objetos y ácidos que pueden arder | entornos explosivos o sustancias/gases explosivos



### APROBACIONES/CERTIFICADOS

	Directiva 2011/65/EC (RoHS) válido desde el 8 de junio 2011