



Dpto.Técnico Gala Sol, S.A.
ICIGS-001/1.DOT

FICHA TÉCNICA DE PRODUCTO

Código: FTP-812.00.000

Fecha: 24-6-04

Rev.: 0

Página 1 de 1

PRODUCTO: ESMERILADORA NSLE-1

REFERENCIA: 812.00.000

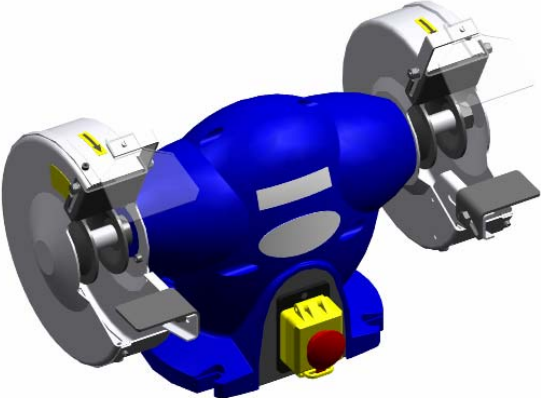
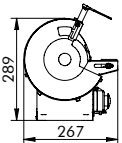
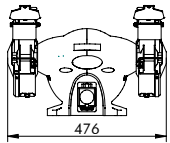
Características Constructivas:

USOS MAS COMUNES:	Para el acabado de piezas, esmerilado, desbarbado y, principalmente, para el afilado de herramientas, mediante muelas abrasivas de distinta composición. Usadas en fundiciones, talleres mecánicos, caldererías, forja, etc.	
NORMAS DE APLICACIÓN:	-Directiva de máquinas 98/37/CEE -UNE-EN-68 Amoladoras -UNE-EN-953 Resguardos	-UNE-006 Muelas abrasivas -UNE-EN-60204-1 Equipos eléctricos

Material:

Cuerpo	ALUMINIO FUNDIDO	Protecciones	Acero AP-12
Recubrimiento	Pintura azul RAL-5015 TEXT.	Pintura	Pintura gris RAL-7035
Eje	Acero F-125	Tipo de corriente	Trifásica

Características Técnicas:

Potencia	1 CV				
R.P.M.	2.800				
Tensión de alimentación	220/380 V				
Frecuencia	50 Hz.				
Diámetro máx. ancho muela	200 x 30 mm.				
Diámetro del eje	20 mm.				
Distancia entre centro muelas	372 mm.				
Columna adaptable	Nº8				
Altura columna	754 mm.				
Altura total	1043 mm.				
Aspirador aconsejado	Abrasivos aconsejados				
AV-02 (962.80.000)	Ø200x30x20 Grano 36, 60 y widia	Perfil	Alzado	Ancho	476
PESO:	POTENCIA ACUSTICA EN CARGA:			Alto	289
14,12 Kg.	74,7 db(A)			Fondo	267