

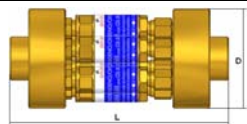
PRODUCTO: MULTIVÁLVULA SEG. TERMICA CANALIZ. GAS COMBUST.

REFERENCIA: 762.00.666

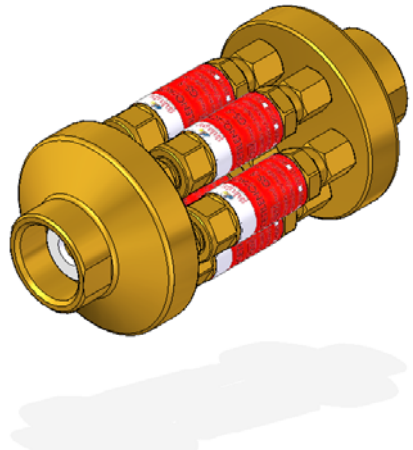
Características Constructivas:

GAS DE USO:	ACETILENO-GLP-H-M		
NORMAS DE APLICACIÓN:	UNE-EN-730-1		
APLICACIONES:	Diseñadas para uso en procesos de llama oxiacetilénicos y oxipropánicos. Su función es evitar que la llama al retroceder por la manguera llegue al manorreductor apagando la llama y evitando el retroceso de gas. Incorpora un dispositivo que corta el paso de gas cuando sube la temperatura.		
MATERIALES:	S/EN 29.539		
Cuerpo	LATÓN CuZn39Pb3	Juntas	NYLON Y EPDM
Cuerpo cierre	LATÓN CuZn39Pb3	Filtro	ACERO INOX SINTERIZADO
Cierre	LATÓN CuZn39Pb3	Resorte Cierre	ACERO INOX. 17224

ROSCA DE ENTRADA:	GAS 3/4" RH HEMBRA	ROSCA DE SALIDA:	GAS 3/4" RH HEMBRA
--------------------------	--------------------	-------------------------	--------------------

PESO:	3150 grs.	DIMENSIONES:		L=	175 mm.
Tª máxima uso:	230°C			Ø=	80 mm.

Características Técnicas:

CLASE S/UNE-EN-730-1:	FA	NV	TV	
GAS DE USO:	GAS COMBUST.			
PRESIÓN MÁXIMA DE USO:	20bar/290psi			
PRESIÓN DE PRUEBA:	100bar/1450psi			
PRESION DE APERTURA:	0,03bar/0,44psi			
TEMPERATURA DE DISPARO:	230°C			
CAUDAL MÁXIMO:	300m ³ /h			

Dispositivos de seguridad:

Apagallamas	FA	Antirretorno de gas	NV	Disparo térmico	TV
--------------------	----	----------------------------	----	------------------------	----