

PRODUCTO: CANALIZACION CAMBIO MANUAL ACETILENO 25m³/h

REFERENCIA: 712.00.023

Características Constructivas:

GAS DE USO:	ACETILENO		
NORMAS DE APLICACIÓN:	UNE-EN-2503 y UNE-EN-7291		
APLICACIONES:	Equipos diseñados para el suministro de gas de manera continuada a grandes canalizaciones con puestos de trabajo. Garantizan la seguridad así como el correcto suministro de gas hasta los puestos de trabajo.		
MATERIALES:	S/EN 29.539		
Soporte	CHAPA DE ACERO INOX.	Manorreductor	GRAN CAUDAL ACETILENO
Colector	LATÓN ESTAMPADO CuZn39Pb3 DESENGRASADO, PULIDO Y PASIVADO	Grifos de paso	LATÓN ESTAMPADO DESENGRASADO, P _{MAX} 200 BAR

NÚMERO DE PUESTOS DE TRABAJO POR INSTALACIÓN:

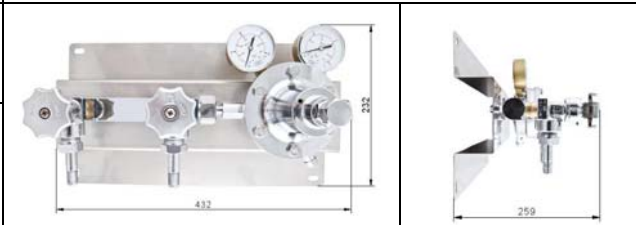
Máximo 10 ó 12 puestos de trabajo.

ROSCA DE ENTRADA:


GAS 1/4" RH

ROSCA DE SALIDA:

GAS 3/4" RH

PESO:	9,900 Kg.		L=	432 mm.
Tª máxima uso:	60°C		P=	259 mm.
Tª mínima uso:	-20°C		H=	232 mm.

Características Técnicas:

CLASE S/UNE-EN-7291:	No clasificable	
PRESIÓN MÁXIMA DE ENTRADA (P1):	25 bar	
PRESIÓN MÁXIMA DE SALIDA (P2):	1,5 bar	
CAUDAL NOMINAL (Q1):	25 Nm ³ /h	
PRESIÓN DE SALIDA ESTABILIZADA (P4):	1,6 bar	
CAUDAL MÁXIMO A PRESIÓN P2 (Q máx.):	45 Nm ³ /h	
COEFICIENTE DE INCREMENTO DE PRESIÓN (R):	0,18	
COEFICIENTE DE IRREGULARIDAD (i):	0,20	