

CALENTADOR HIDROTERMAL PARA GAS INERTE PARA CENTRALES DE DISTRIBUCION DE GAS

Ref. 600.002
Fecha: 18/09/2014

Código: FT-600002-V0
Rev.: 0

Página: 1/1



CARACTERÍSTICAS GENERALES

CONSTA DE:

- Carcasa construida en acero inoxidable 304
- Bobina de cobre con ataques de latón OT 58 para alta presión de 6m.
- Resistencia según norma 73/23 / CEE y 89/336 / CEE de 1500watt con termostato para la regulación de la temperatura.
- Válvula para el control del nivel de líquido de calentamiento.

INSTALACIÓN:

Este dispositivo puede ser instalado tanto en suelo como en pared.

Conecte la salida de entrada y el gas, las bobinas de alta presión.

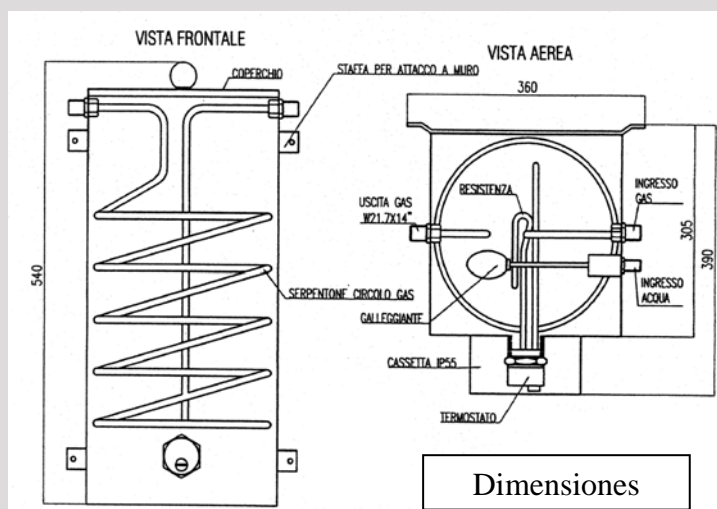
APLICACIÓN:

Para El precalentamiento del gas en el caso de un suministro fuerte, en particular dióxido de carbono y mezclas de los mismos.

P. máxima de entrada	Conexiones gas ent.-sal.	Conexión entrada agua	Caudal de gas (m3/h.)	Potencia eléctrica	Fluido refrigerante
220 bar	W21,7x1,814	G1/2"RH	100 m3/h.	1500wt. 220V-50Hz	Agua 35lts.

Este producto cumple con los requisitos de seguridad de la legislación vigente y ha sido diseñado y probado a fin de garantizar su seguridad; en particular, el producto cumple con la directiva europea 97/23/CEE (equipos a presión). A los efectos de la Directiva 97/23/CEE del Consejo de la UE, el producto ha sido clasificado de acuerdo con el artículo 3, párrafo 3, y por lo tanto no llevan la marca CE y está construido de acuerdo con las normas de buenas prácticas en este ámbito.

Esquema de flujo



Dimensiones

gala gar
REGULACIÓN

Soluciones en regulación

INNOVAMOS • FABRICAMOS • FORMAMOS • ASESORAMOS