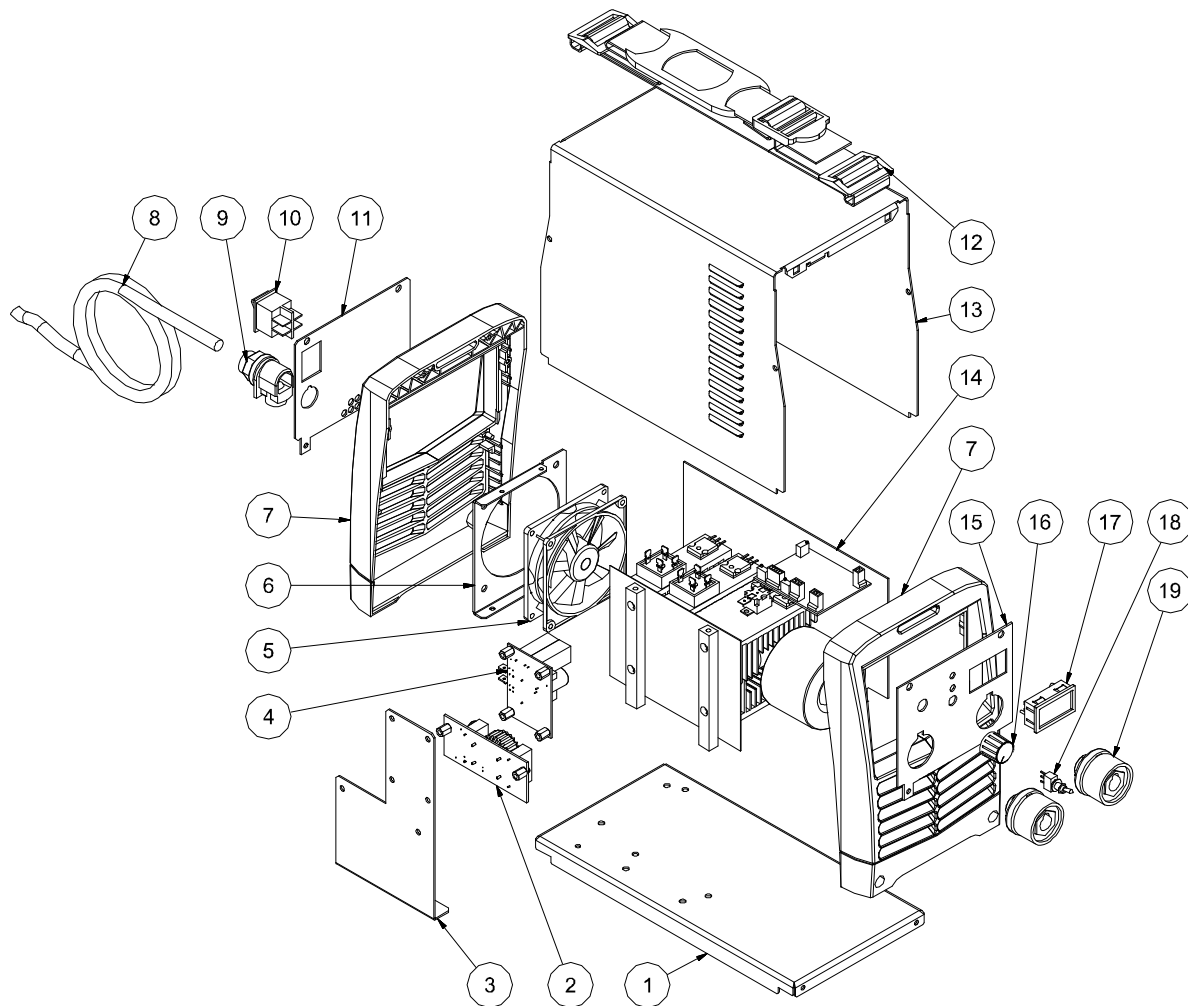


230V-50/60Hz



Nº	REF.	DESCRIPCION
1	54081165	CHASIS TECH 2000 GE
2	54081051	PLACA ELECTRONICA FILTRO EMI TECH 2000
3	54081175	SOPORTE PLACAS ELECTRONICAS
4	54012186	PLACA ELECTRONICA PROTECCIÓN GE
5	54081615	VENTILADOR
6	54081105	SOPORTE VENTILADOR
7	50113070	FRENTE ANT/POST INVERTER (INyec)
8	50112029	CABLE ENTRADA 3X2.5MM2 (1A/V) 2M
9	49216014	APRIETE CABLE
10	00540003	INTERRUPTOR BIPOLAR PANEL//ATLANTIC
11	54081164	PLACA FRENTE POSTERIOR TECH 2000 GE
12	50016021	BANDOLERA EQUIPO PORTATIL
13	54081166	ENVOLVENTE TECH2000 (RO/SER)
14	54081115	PLACA POTENCIA TECH 2000
15	54081163	PLACA FRENTE TECH 2000 GE
16	63112005	MANDO POTENCIÓMETRO DIAM.21
17	54081715	VISUALIZADOR DISPLAY
18	54081515	INTERRUPTOR MMA-TIG
19	50712019	CONECTOR HEMBRA 35-50 (DIAM.38)