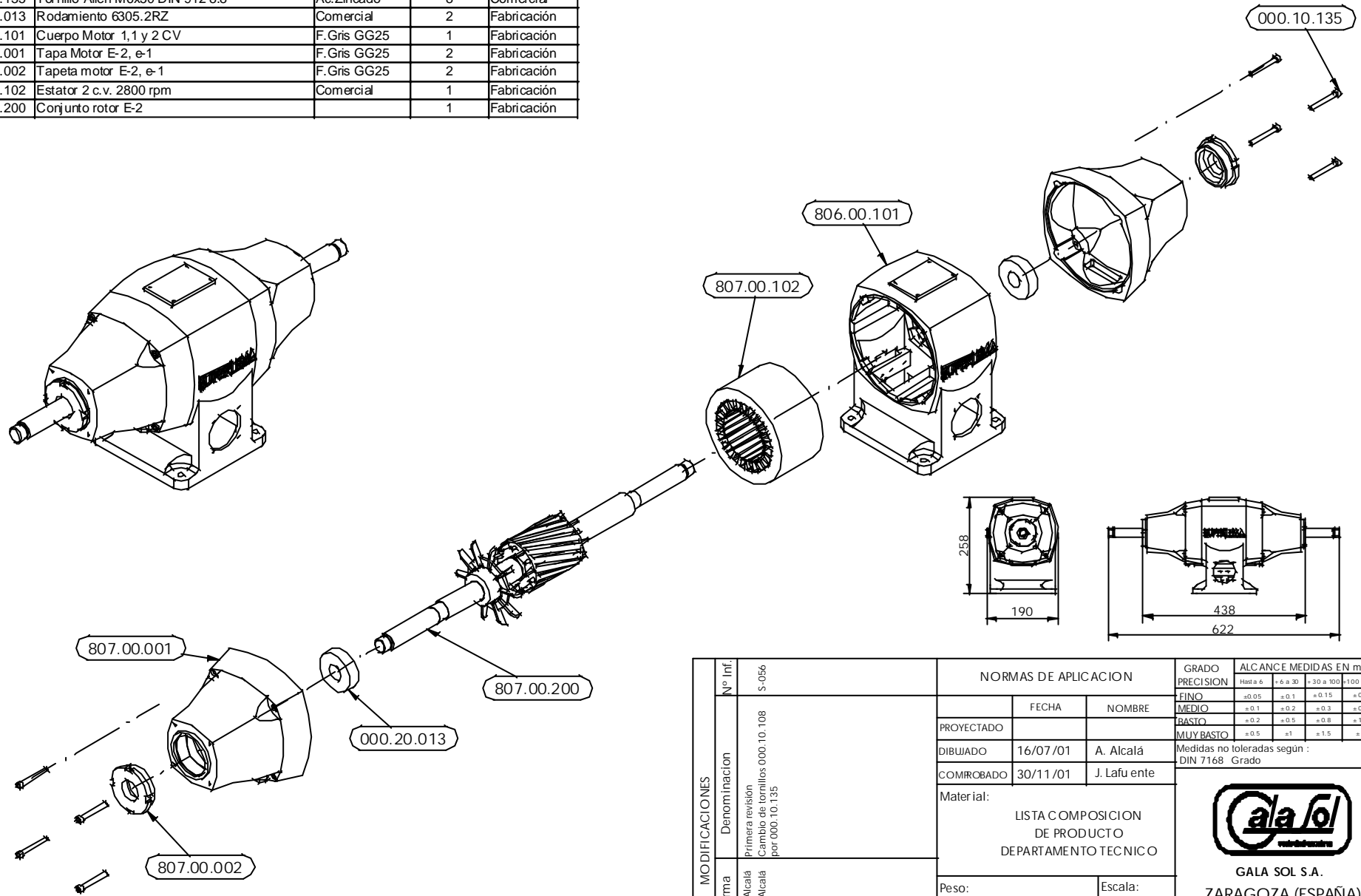


Referencia	Denominación	Material	Cantidad	Procedencia
000.10.135	Tornillo Allen M6x50 DIN 912 8.8	Ac.Zincado	8	Comercial
000.20.013	Rodamiento 6305.2RZ	Comercial	2	Fabricación
806.00.101	Cuerpo Motor 1,1 y 2 CV	F.Gris GG25	1	Fabricación
807.00.001	Tapa Motor E-2, e-1	F.Gris GG25	2	Fabricación
807.00.002	Tapeta motor E-2, e-1	F.Gris GG25	2	Fabricación
807.00.102	Estator 2 c.v. 2800 rpm	Comercial	1	Fabricación
807.00.200	Conjunto rotor E-2		1	Fabricación



Documentación Propiedad de GALA SOL S.A. PROHIBIDA SU REPRODUCCION Y USO SIN SU AUTORIZACION .

MODIFICACIONES		NORMAS DE APLICACION		GRADO DE PRECISION	ALCANCE MEDIDAS EN mm.			
Nº Inf.	S-056	FECHA	NOMBRE	Hast a 6	+6 a 30	+30 a 100	-100 a 300	
Denominacion	Primera revision Cambio de tornillos 000.10.108 por 000.10.135	PROYECTADO		FINO	±0.05	±0.1	±0.15	±0.2
Firma	A. Alcalá	DIBUJADO	16/07/01	MEDIO	±0.1	±0.2	±0.3	±0.5
Fecha	16/07/01	COMPROBADO	30/11/01	BASTO	±0.2	±0.5	±0.6	±1.2
Rev.	0	Material:		MUY BASTO	±0.5	±1	±1.5	±2
	1	LISTA COMPOSICION DE PRODUCTO DEPARTAMENTO TECNICO	J. Lafu ente	Medidas no toleradas según : DIN 7168 Grado				
		Peso:	27,84 Kg.	ESCALA:	s/e			
		Denominación:	CONJUNTO CUERPO MOTOR E-2					
		Referencia:	807.02.100					



GALA SOL S.A.
ZARAGOZA (ESPAÑA)