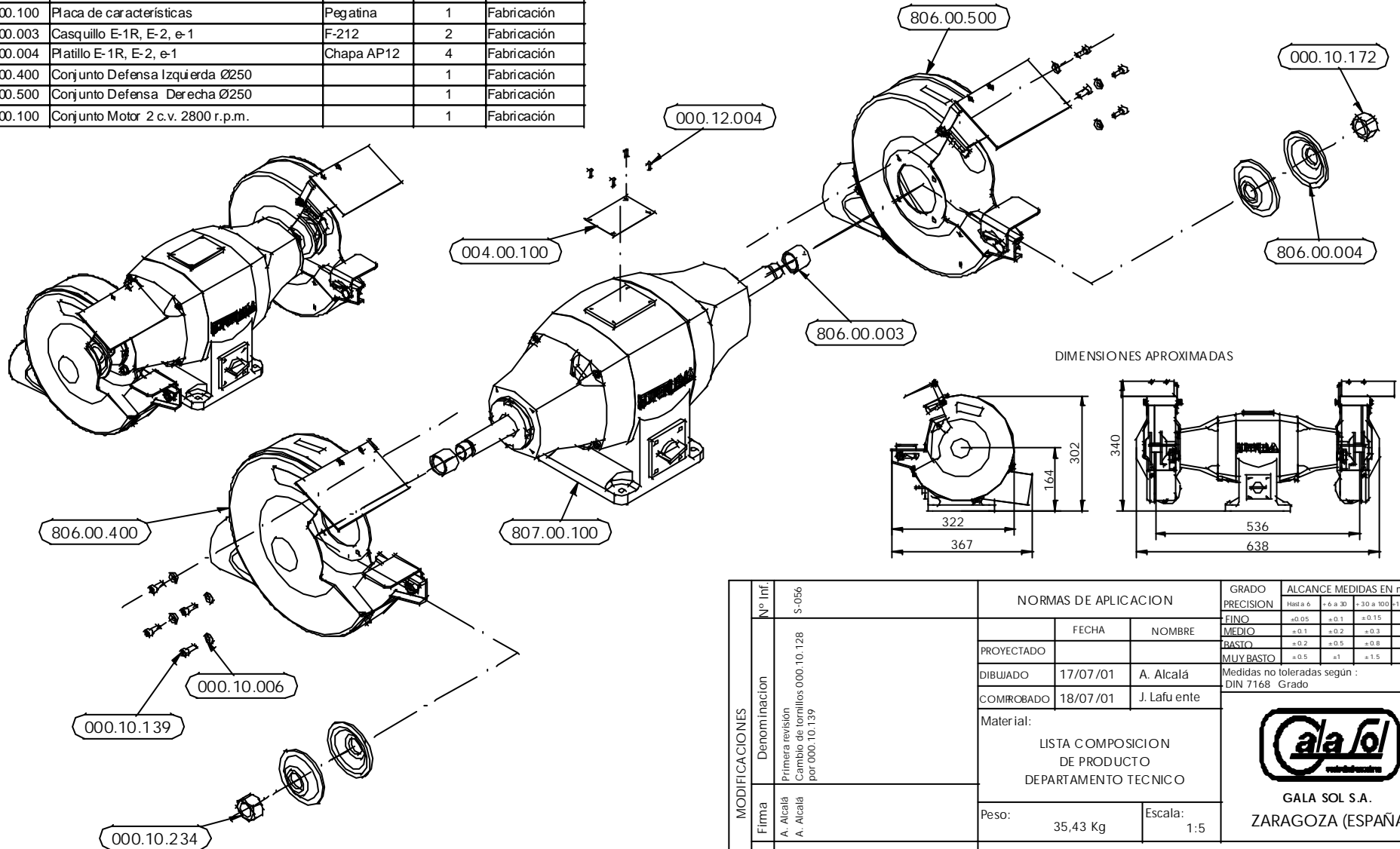



Referencia	Denominación	Material	Cantidad	Procedencia
000.10.006	Arandela Plana 6 DIN 9021	Ac. Zincado	8	Comercial
000.10.139	Tornillo Allen M6x16 DIN 912 12.9	Ac. Zincado	8	Comercial
000.10.172	Tuerca hexagonal M22x2 DIN 934	Ac. Zincado	1	Comercial
000.10.234	Tuerca hexagonal M22x2 DIN 934 Izda.	Ac. Zincado	1	Comercial
000.12.004	Remache Aluminio 3,2x9,5 POP	Comercial	4	Comercial
004.00.100	Placa de características	Pegatina	1	Fabricación
806.00.003	Casquillo E-1R, E-2, e-1	F-212	2	Fabricación
806.00.004	Platillo E-1R, E-2, e-1	Chapa AP12	4	Fabricación
806.00.400	Conjunto Defensa Izquierda Ø250		1	Fabricación
806.00.500	Conjunto Defensa Derecha Ø250		1	Fabricación
807.00.100	Conjunto Motor 2 c.v. 2800 r.p.m.		1	Fabricación



Documentación Propiedad de GALA SOL S.A. PROHIBIDA SU REPRODUCCION Y USO SIN SU AUTORIZACION .

MODIFICACIONES		NORMAS DE APLICACION		GRADO DE PRECISION	ALCANCE MEDIDAS EN mm.			
Nº Inf.	S-056	FECHA	NOMBRE	FINO	Hast a 6	+6 a 30	+30 a 100	-100 a 300
Denominación	Primera revisión Cambio de tornillos 000.10.128 por 000.10.139	PROYECTADO		MEDIO	+0.05	+0.1	+0.15	+0.2
Firma	A. Alcalá	DIBUJADO	17/07/01	BASTO	+0.1	+0.2	+0.3	+0.5
Fecha	17/07/01	COMPROBADO	18/07/01	MUY BASTO	+0.2	+0.5	+0.6	+1.2
Rev.	0 1	Material:		Medidas no toleradas según : DIN 7168 Grado				
		LISTA COMPOSICION DE PRODUCTO DEPARTAMENTO TECNICO		 GALA SOL S.A. ZARAGOZA (ESPAÑA)				
		Peso:	35,43 Kg					Escala:
		Denominación:		ESMERILADORA E-2				
		Referencia:		807.00.000				